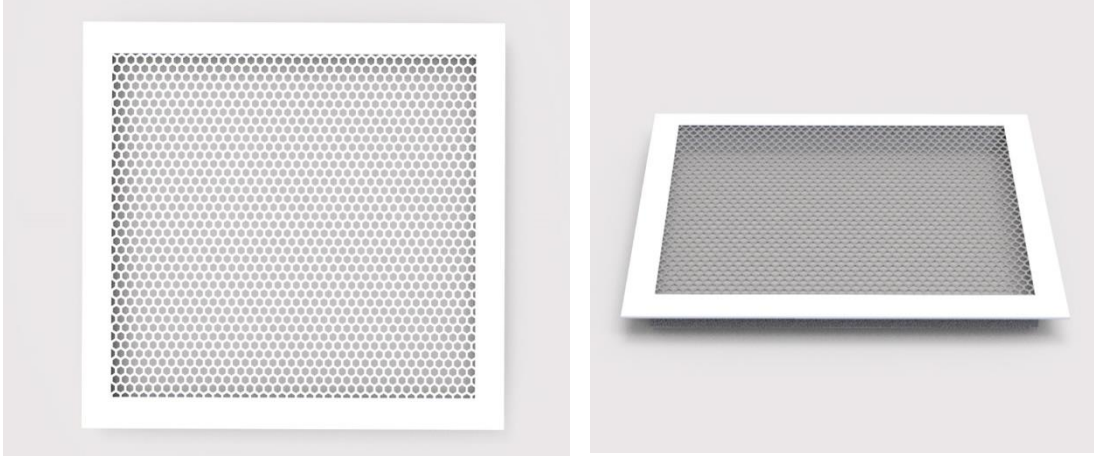


PERFORE MENFEZ - ÜFLEME MENFEZİ -CKM-09



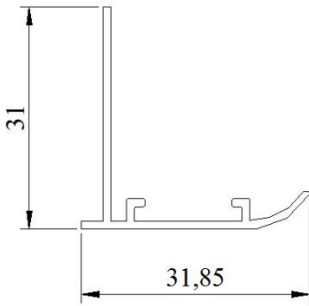
KULLANIM ALANI VE ÖZELLİKLERİ: Hvac sistemlerinde üfleme ve emiş difüzörleri olarak kullanılmaktadır. Düşey ve yatay kullanım için uygundur. İdeal atış mesafesi 2,5-3,5 m arasındadır. Tavan ve duvar uygulamalarında kullanılır. Standart vida montajlıdır. Montaj şekli isteğe bağlı olarak değiştirilebilir. Efektif alan yaklaşık %50 dir.

MALZEME: : Çerçeve alüminyum profilden, menfez 1 mm,DKP malzemeden Ø5 mm perfore delikli olarak imal edilmiştir

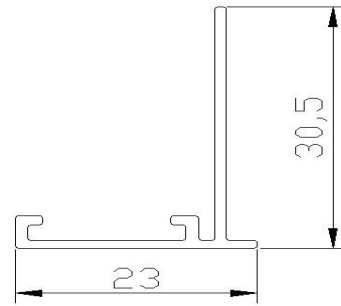
YÜZEY KAPLAMASI :Ürün istenilen renkte elektrostatik toz boyalı olarak imal edilebilir.Z Kanatlar standart siyah renkli olarak imal edilir.

AKSESUARLAR : Plenium kutusu

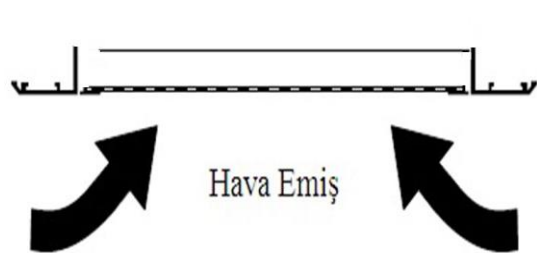
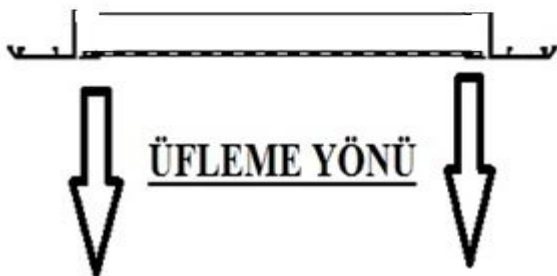
STANDART ÇERÇEVE



DAR ÇERÇEVE



HAVA YÖNLERİ :



ÜFLEME TABLOSU

EMİŞ TABLOSU

A*B (mm)	DEBİ Q (m ³ / h)	Hava Hız Vn (m/s)	Basınç Kaybı Ps (Pa)	Ses Seviyesi NC (dB)	ATIŞ MESAFESİ (m.)
250 x 250	108	1,7	3	-	-0,8
	144	2,25	5	-	0.5-1.0
	180	2,9	6	-	0.7-1.2
	216	3,5	8	-	0.8-1.5
	252	3,95	12	23	1.1 -1.8
	288	4,5	14	28	1.2-2.1
	324	5	17	32	1.5-2.5
	360	5,65	20	34	1.8-3.0
250 x 250	180	0,85	6	-	0.4
	270	1,3	8	16	0.6
	360	1,75	12	20	0.8
	450	2,2	19	25	0.5-1.0
	540	2,6	25	28	0.5-1.1
	720	3,5	40	35	0.8-1.5
	900	4,35	63	38	1.2-2.1
350 x 350	216	1,9	2	-	0.7-1.0
	288	2,5	5	15	0.9-1.5
	360	3,2	6	22	1.0-1.6
	432	3,8	7	23	1.3-1.8
	504	4,45	10	27	1.5-2.2
	576	5,1	14	31	1.8-2.7
	648	5,7	19	38	2.2-3.3
	720	6,35	22	40	2.4 - 3.5
350 x 350	540	1,3	8	19	0.5-0.8
	720	1,75	17	22	0.7-1.0
	900	2,15	29	26	0.7-1.15
	1080	2,6	38	32	0.9-1.5
	1350	3,25	52	35	1.0-1.6
	1530	3,7	63	39	1.3-1.8
	1800	4,3	94	44	1.5-2.2
450 x 450	288	1,6	3	17	0.6-1.0
	360	2,05	5	20	0.8-1.4
	432	2,45	7	21	1.0-1.6
	504	2,85	10	24	1.4-2.0
	576	3,25	12	27	1.7 - 2.4
	648	3,7	14	30	2.0 - .3.0
	720	4,1	17	31	2.4 - 3.4
	792	4,5	20	36	2.7-3.7
450 x 450	900	1,3	12	18	0.5-0.8
	1080	1,55	16	23	0.6-1.0
	1260	1,8	20	27	0.7-1.15
	1440	2,1	26	29	0.8-1.4
	1620	2,35	33	32	1.0-1.5
	1800	2,6	42	35	1.4-1.8
	1980	2,85	53	41	1.4-2.0

550 x 550	180	2,9	3	-	0.6-1.1
	216	3,5	3	-	0.8-1.4
	252	3,95	4	16	1.2 -1.8
	288	4,5	5	19	1.2-2.2
	324	5	7	26	1.4-2.5
	360	5,65	9	28	1.6-2.8
	396	6,2	13	33	2.0 - 3.2
	432	6,8	18	38	2.3 - 3.6
550 x 550	288	2,5	3	18	0.8-1.3
	360	3,2	5	19	1.0-1.6
	432	3,8	6	21	1.2-1.8
	504	4,45	7	24	1.5 - 2.4
	576	5,1	10	27	2.0 - 3.2
	648	5,7	13	34	2.3 - 3.6
	720	6,35	18	38	2.6-4.0
	792	7	23	40	3.0 - 4.5
550 x 550	360	2	3	-	1.2-1.8
	540	3,05	6	22	1.5-2.2
	648	3,7	7	24	1.8-2.4
	720	4,1	8	28	2.3 - 3.2
	828	4,7	11	30	2.7-3.8
	936	5,3	15	32	3.0 - 4.3
	1008	5,7	19	34	3.4 - 4.8
	1080	6,1	26	36	3.7-5.1
550 x 550	1260	1,2	5	17	0,7-1.1
	1530	1,45	15	26	0.9-1.3
	1800	1,75	21	30	1,05-1,5
	2070	2	29	32	1.2-1.8
	2250	2,15	32	35	1.3-1.9
	2520	2,4	37	38	1,45-2.15
	2880	2,75	45	42	1.6-2.5

BAZI UYGULAMA ALANLARI

Üfleme Hızı (m/s)

Radyo ve Film Stüdyoları, Ameliyathaneler

1,5 – 2,5

Yatak Odaları, Otel Odaları, Ofisler, Konutlar, Hastaneler, Camiler, Kiliseler, vb.

2 – 4

Konser Salonları, Yemek Odaları, Dershaneler, Bankalar,

2,5 – 5

Kütüphaneler, Oyun Salonları, Konferans Salonları

Restoranlar, Kafeteryalar, Otel Lobileri, Tiyatrolar, Sinemalar,

2,5 – 6

Alışveriş Merkezleri, Balo Salonları

Süpermarket, Fabrika, Jimnastik Salonu, Endüstriyel Mutfak, Depo

5 – 10