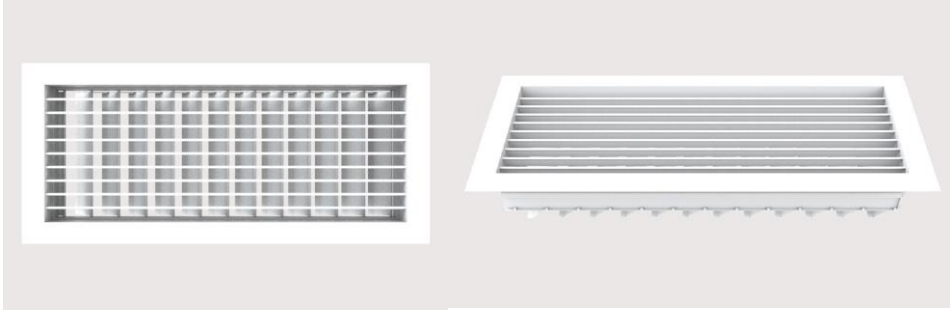


TEK SIRA KANATLI MENFEZ – EMİŞ MENFEZİ –CKM-01



KULLANIM ALANI VE ÖZELLİKLERİ :

Hvac sistemlerinde üfleme ve emiş menfezleri olarak kullanılmaktadır. Kanal ve tavan uygulamalarında kullanılır . Kanatlar menfez ön yüzeyinden ayarlanabilmektedir. Standart imalat vidalıdır. Montaj şekli isteğe bağlı olarak değiştirilebilir.

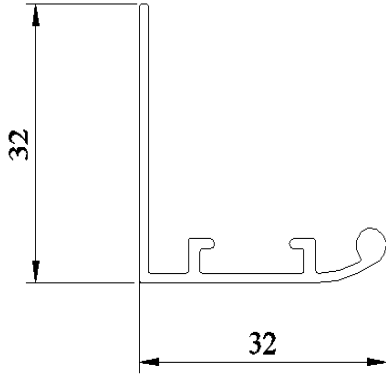
MALZEME: Ekstrüzyon yöntemi ile imal edilmiş alüminyum profil

YÜZEY KAPLAMASI :Ürün istenilen renkte elektrostatik toz boya ,elokal kaplama veya boyasız olarak imal edilebilir.

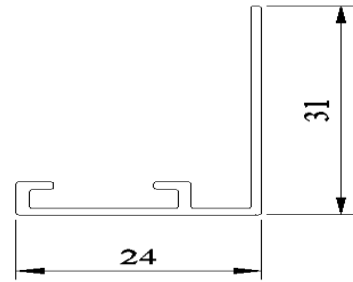
AKSESUARLAR : Menfez damperi ,menfez kutusu

ÇERÇEVE MODELLERİ

STANDART ÇERÇEVE



DAR ÇERÇEVE

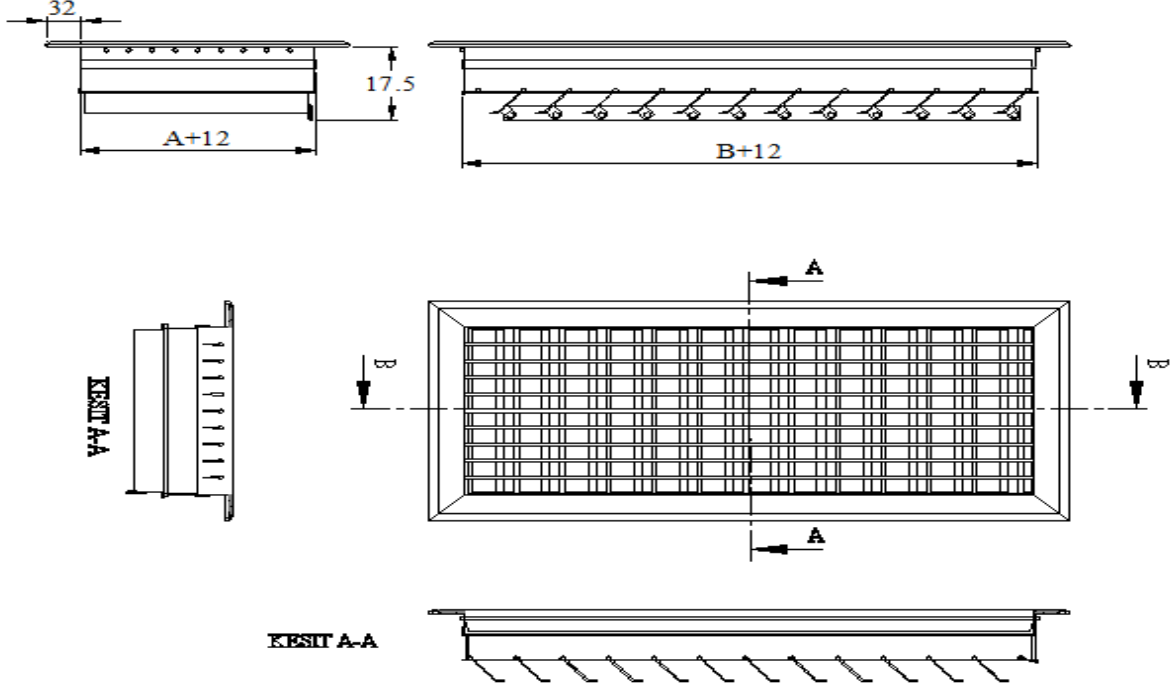


STANDART ÖLÇÜLER

W 100-150-200-250-300-350-400-450- 500-600-700-800-900-1000-1100-1200

H 100-150-200-250-300-350-400-450-500-600-700-800-900-1000

İSTENİLEN ÖLÇÜLERDE KOMBİNASYON YAPILABİLİR.



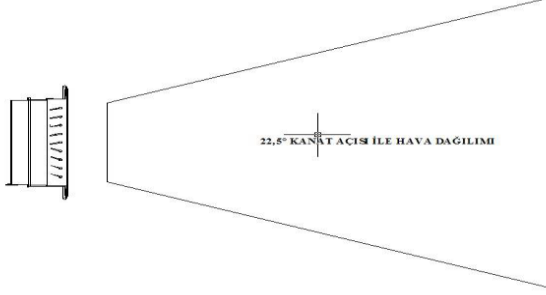
BAZI UYGULAMA ALANLARI

	Üfleme Hızı (m/s)
Radyo ve Film Stüdyoları, Ameliyathaneler	1,5 – 2,5
Yatak Odaları, Otel Odaları, Ofisler, Konutlar, Hastaneler, Camiler, Kiliseler, vb.	2 – 4
Konser Salonları, Yemek Odaları, Dershaneler, Bankalar, Kütüphaneler, Oyun Salonları, Konferans Salonları	2,5 – 5
Restoranlar, Kafeteryalar, Otel Lobileri, Tiyatrolar, Sinemalar, Alışveriş Merkezleri, Balo Salonları	2,5 – 6
Süpermarket, Fabrika, Jimnastik Salonu, Endüstriyel Mutfak, Depo	5 – 10

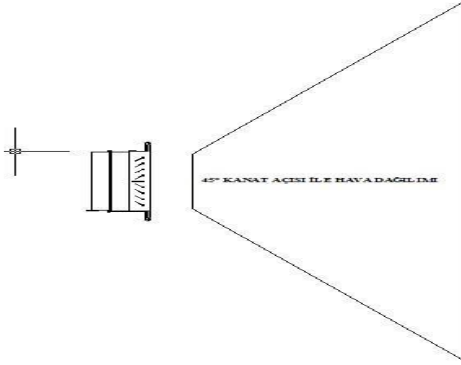
HAVA AKIŞ DURUMU



0° KANAT POZİSYONUNDA ATIŞ MESAFESİ MAX. SEVİYEDE OLUR. STATİK BASINÇ MİN. OLUR.

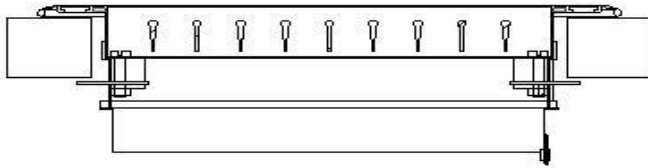


22,5° KANAT POZİSYONUNDA ATIŞ MESAFESİ DÜŞER ,YAYILMA ARTAR.STATİK BASINÇ AÇIYA ORANTILI OLARAK ARTAR.

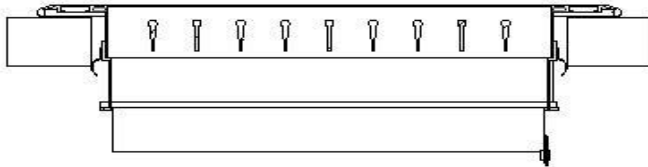


45° KANAT POZİSYONUNDA ATIŞ MESAFESİ MİN.OLUR ,YAYILMA MAX.STATİK BASINÇ MAX.OLUR.

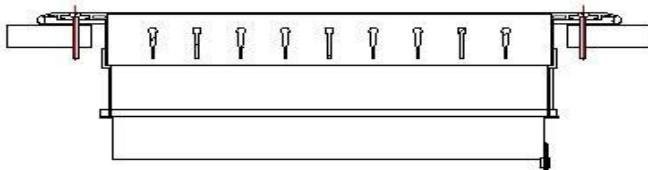
MONTAJ ŞEKİLLERİ



MANDALLI MONTAJ

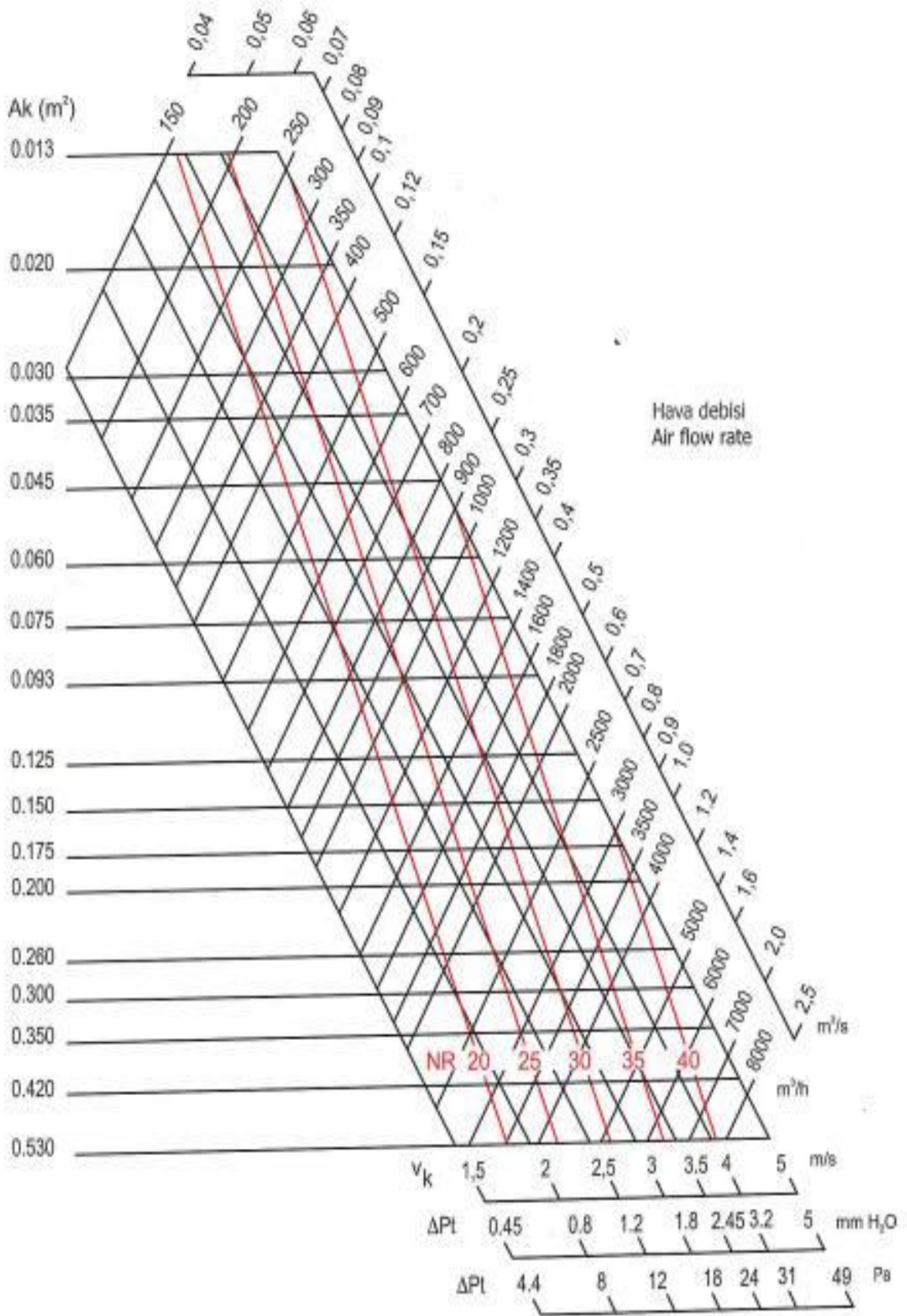


KLİPSLİ MONTAJ

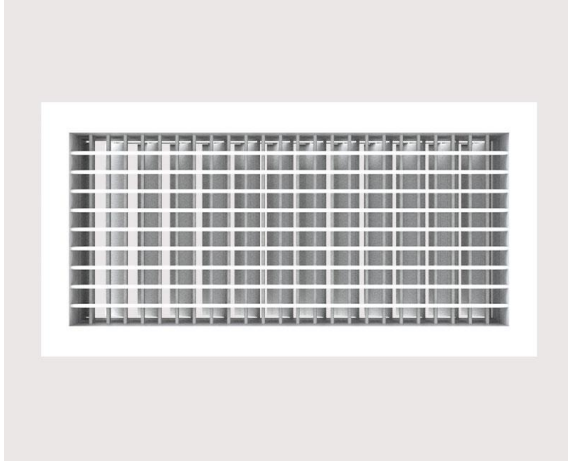


VİDALI MONTAJ

SEÇİM DİYAGRAMI



ÇİFT SIRA KANATLI MENFEZ - ÜFLEME MENFEZİ -CKM-02



KULLANIM ALANI VE ÖZELLİKLERİ :

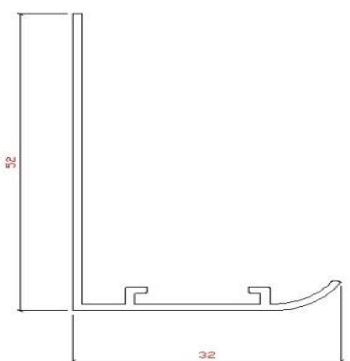
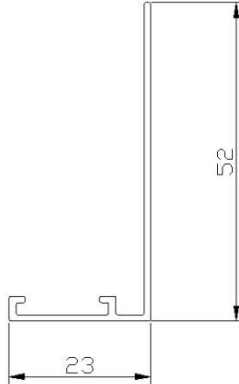
Hvac sistemlerinde üfleme ve emiş menfezleri olarak kullanılmaktadır. Kanal ve tavan uygulamalarında kullanılır . Kanatlar menfez ön yüzeyinden ayarlanabilmektedir. Standart imalat vidalıdır. Montaj şekli isteğe bağlı olarak değiştirilebilir.

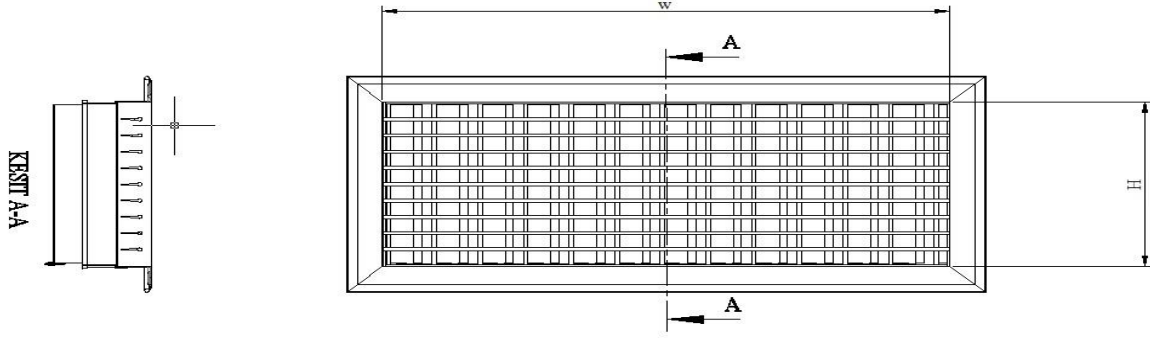
MALZEME: Ekstrüzyon yöntemi ile imal edilmiş alüminyum profil

YÜZEY KAPLAMASI :Ürün istenilen renkte elektrostatik toz boya ,eloksal kaplama veya boyasız olarak imal edilebilir.

AKSESUARLAR : Menfez damperi ,menfez kutusu, montaj kör kasası

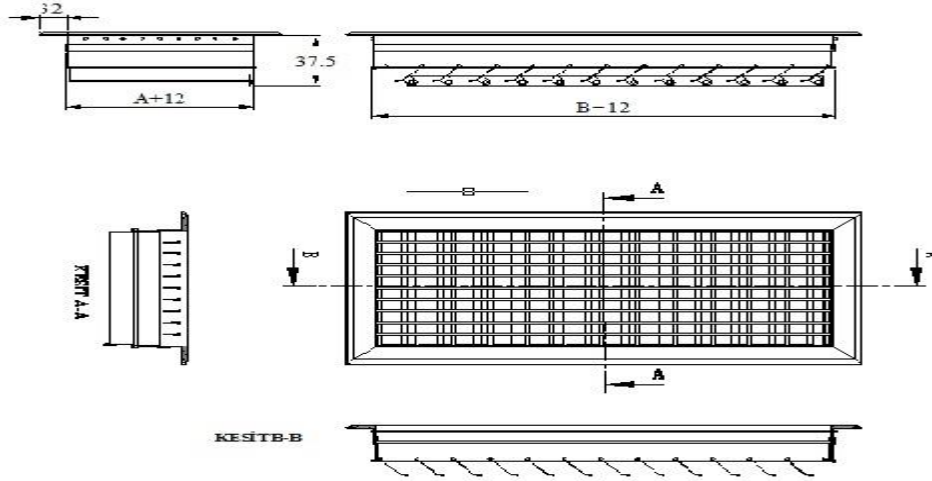
ÇERÇEVE MODELLERİ (FRAME TYPES)

STANDART ÇERÇEVE	DAR ÇERÇEVE
	



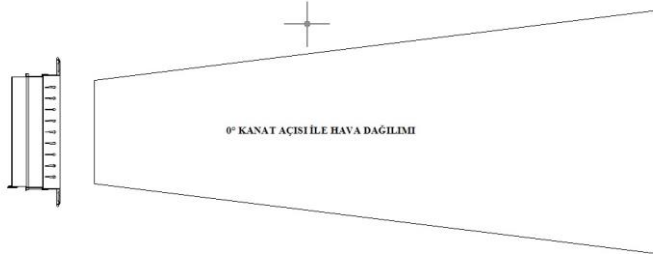
TEKNİK ÖLÇÜLENDİRME

W	100-150-200-250-300-350-400-450-500-600-700-800-900-1000-1100-1200
H	100-150-200-250-300-350-400-450-500-600-700-800-900-1000
İSTENİLEN ÖLÇÜLERDE KOMBİNASYON YAPILABİLİR. (It is possible to any kombination of these sizes)	

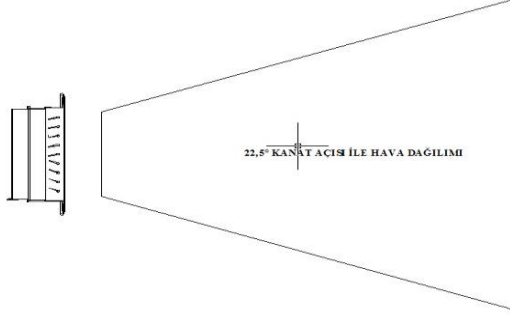


BAZI UYGULAMA ALANLARI	Üfleme Hızı (m/s)
Radyo ve Film Stüdyoları, Ameliyathaneler	1,5 – 2,5
Yatak Odaları, Otel Odaları, Ofisler, Konutlar, Hastaneler, Camiler, Kiliseler, vb.	2 – 4
Konser Salonları, Yemek Odaları, Dershaneler, Bankalar, Kütüphaneler, Oyun Salonları, Konferans Salonları	2,5 – 5
Restoranlar, Kafeteryalar, Otel Lobileri, Tiyatrolar, Sinemalar, Alışveriş Merkezleri, Balo Salonları	2,5 – 6
Süpermarket, Fabrika, Jimnastik Salonu, Endüstriyel Mutfak, Depo	5 – 10

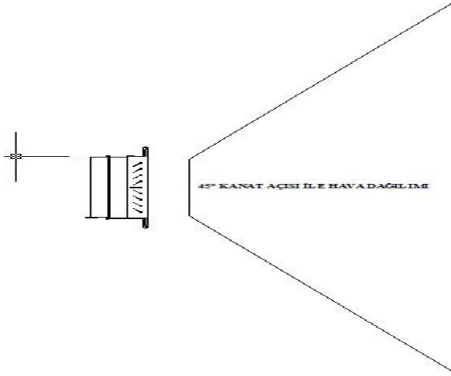
KANAT POZİSYONUNA GÖRE HAVA AKIŞI



0° KANAT POZİSYONUNDA ATIŞ MESAFESİ
MAX.SEVİYEDE OLUR.STATİK BASINÇ MİN.OLUR.

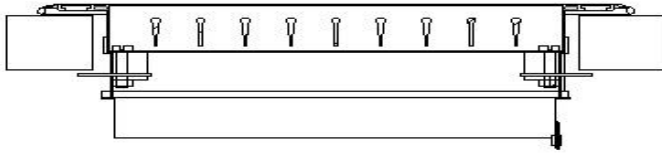


22.5° KANAT POZİSYONUNDA ATIŞ MESAFESİ
DÜŞER ,YAYILMA ARTAR.STATİK BASINÇ AÇIYA
ORANTILI OLARAK ARTAR.

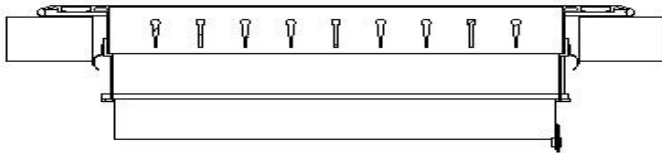


45° KANAT POZİSYONUNDA ATIŞ MESAFESİ
MİN.OLUR ,YAYILMA MAX.STATİK BASINÇ
MAX.OLUR.

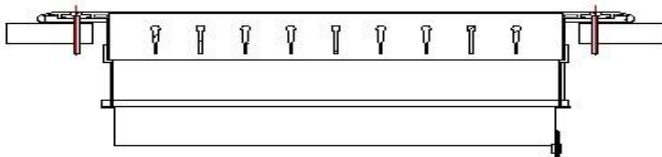
MONTAJ ŞEKİLLERİ



MANDALLI MONTAJ

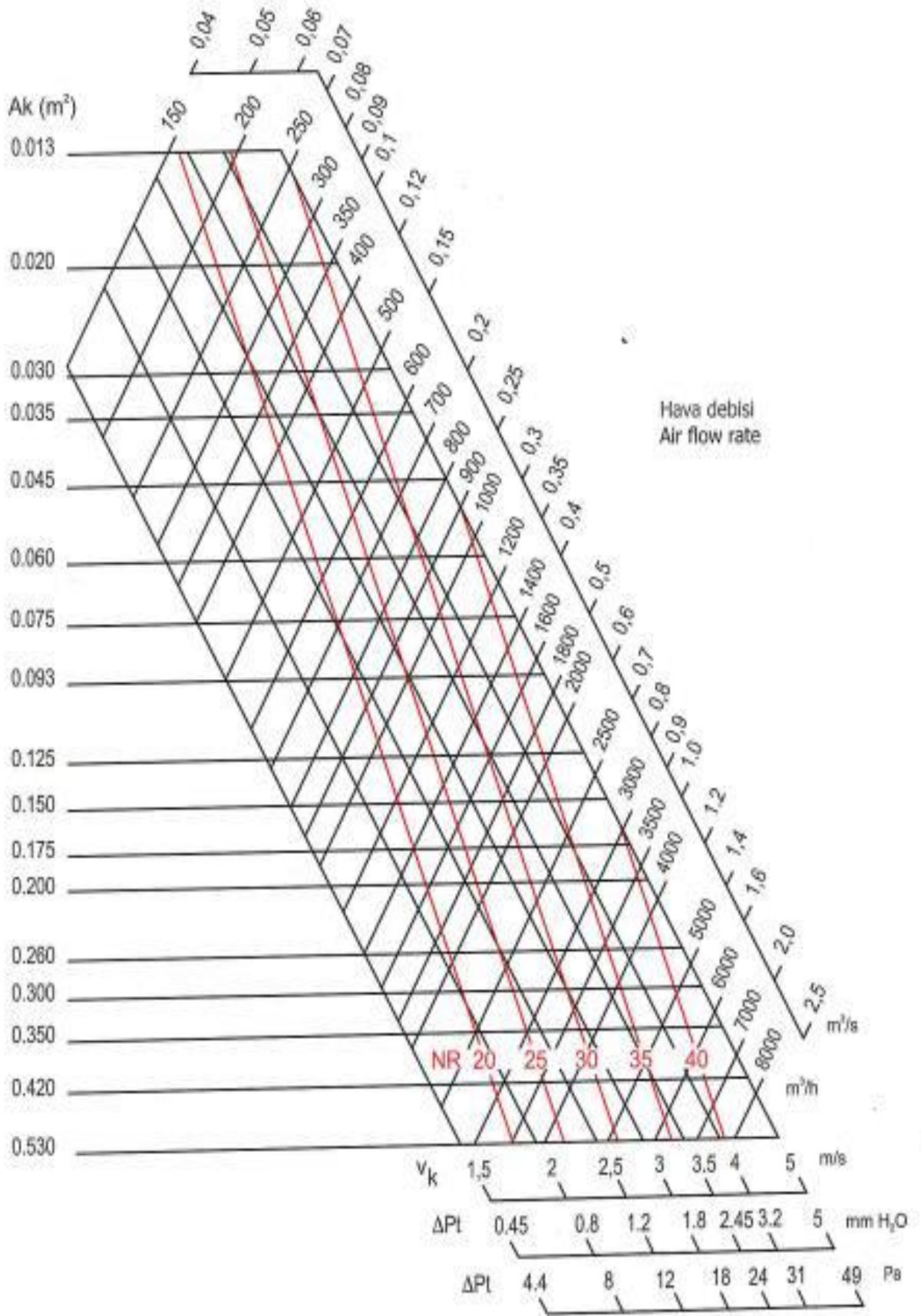


KLİPSLİ MONTAJ

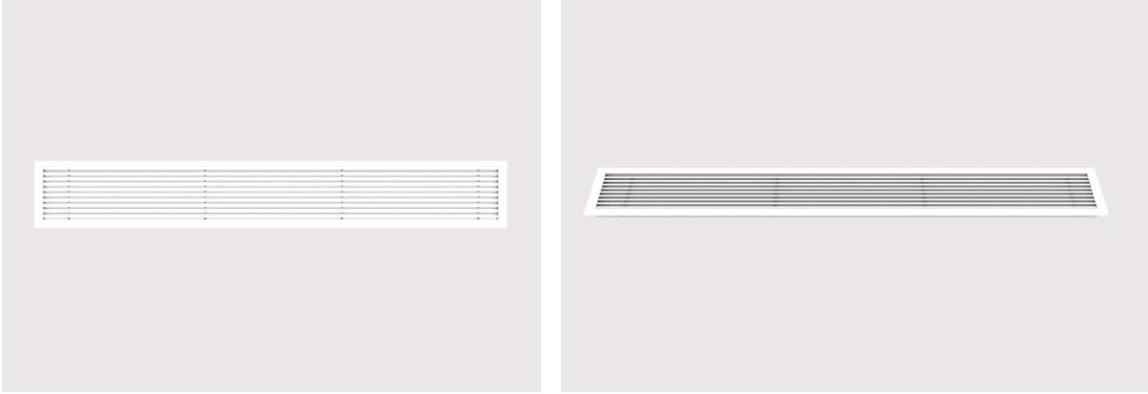


VİDALI MONTAJ

SEÇİM DİYAGRAMI



LİNER MENFEZ - EMİŞ MENFEZİ -CKM-03



KULLANIM ALANI VE ÖZELLİKLERİ :

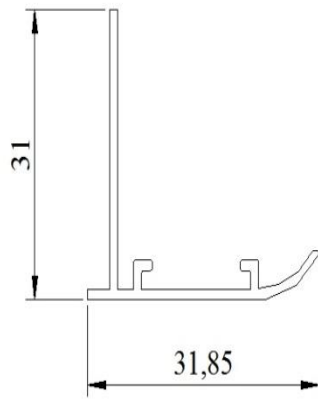
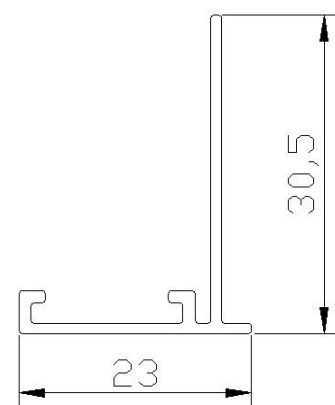
Hvac sistemlerinde üfleme ve emiş menfezleri olarak kullanılmaktadır. Kanal ve tavan uygulamalarında kullanılır . Fan-coil uygulamalarında üfleme menfezi olarak kullanılır Standart imalat vidalıdır. Montaj şekli isteğe bağlı olarak değiştirilebilir.

MALZEME: Ekstrüzyon yöntemi ile imal edilmiş alüminyum profil

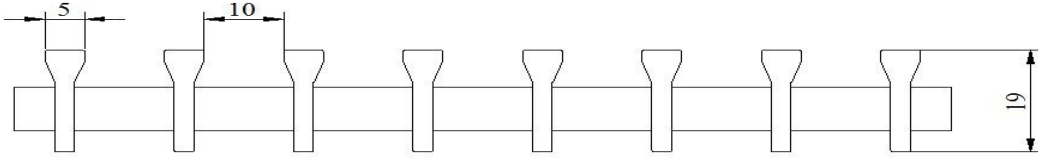
YÜZEY KAPLAMASI :Ürün istenilen renkte elektrostatik toz boya ,eloksal kaplama veya boyasız olarak imal edilebilir.

AKSESUARLAR : Menfez damperi ,menfez kutusu

ÇERÇEVE MODELLERİ

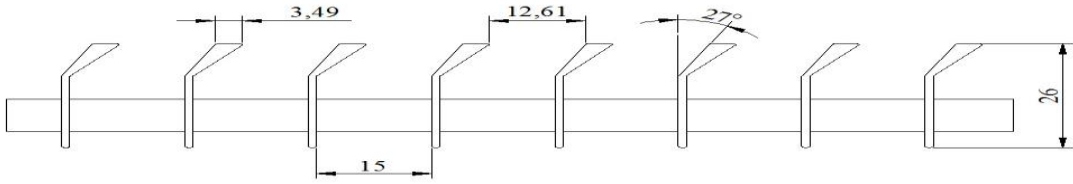
STANDART ÇERÇEVE	DAR ÇERÇEVE
	

KANAT YAPILARI :



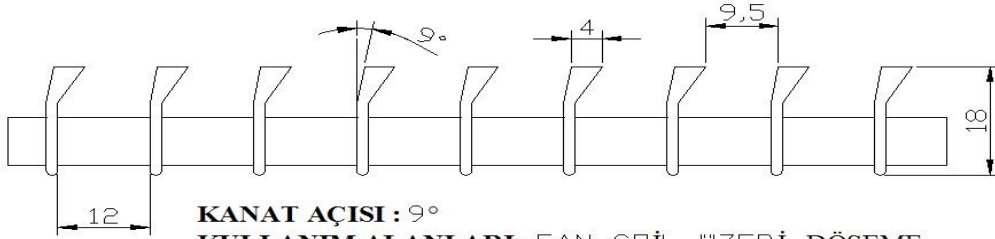
KANAT AÇISI : 0°

KULLANIM ALANLARI : YÜKSELTİLMİŞ DÖŞEME
-YER KONVEKTÖRÜ-DUVAR GEÇİŞLERİ VE TAVAN
HAVUZ ALIN UYGULAMALARI



KANAT AÇISI : 27°

KULLANIM ALANLARI : FAN-COİL ÜZERİ DÖŞEME
-DUVAR GEÇİŞLERİ VE TAVAN HAVUZ ALIN
UYGULAMALARI

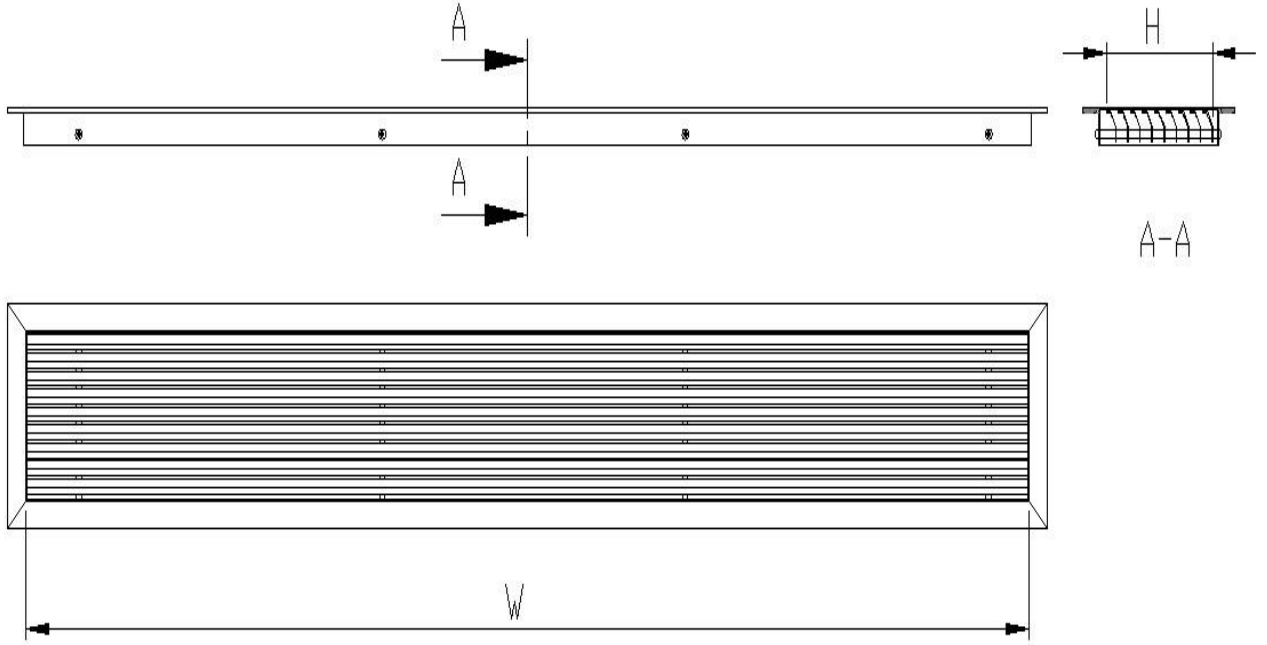


KANAT AÇISI : 9°

KULLANIM ALANLARI : FAN-COİL ÜZERİ DÖŞEME
-DUVAR GEÇİŞLERİ VE TAVAN HAVUZ ALIN
UYGULAMALARI

STANDART ÖLÇÜLENDİRME

W	200-250-300-350-400-450-500-600-700-800-900-1000-1100-1200-1300-1400-1500-2000
H	50-75-100-150-200-250-300-350-400-450-500
İSTENİLEN ÖLÇÜLERDE KOMBİNASYON YAPILABİLİR	

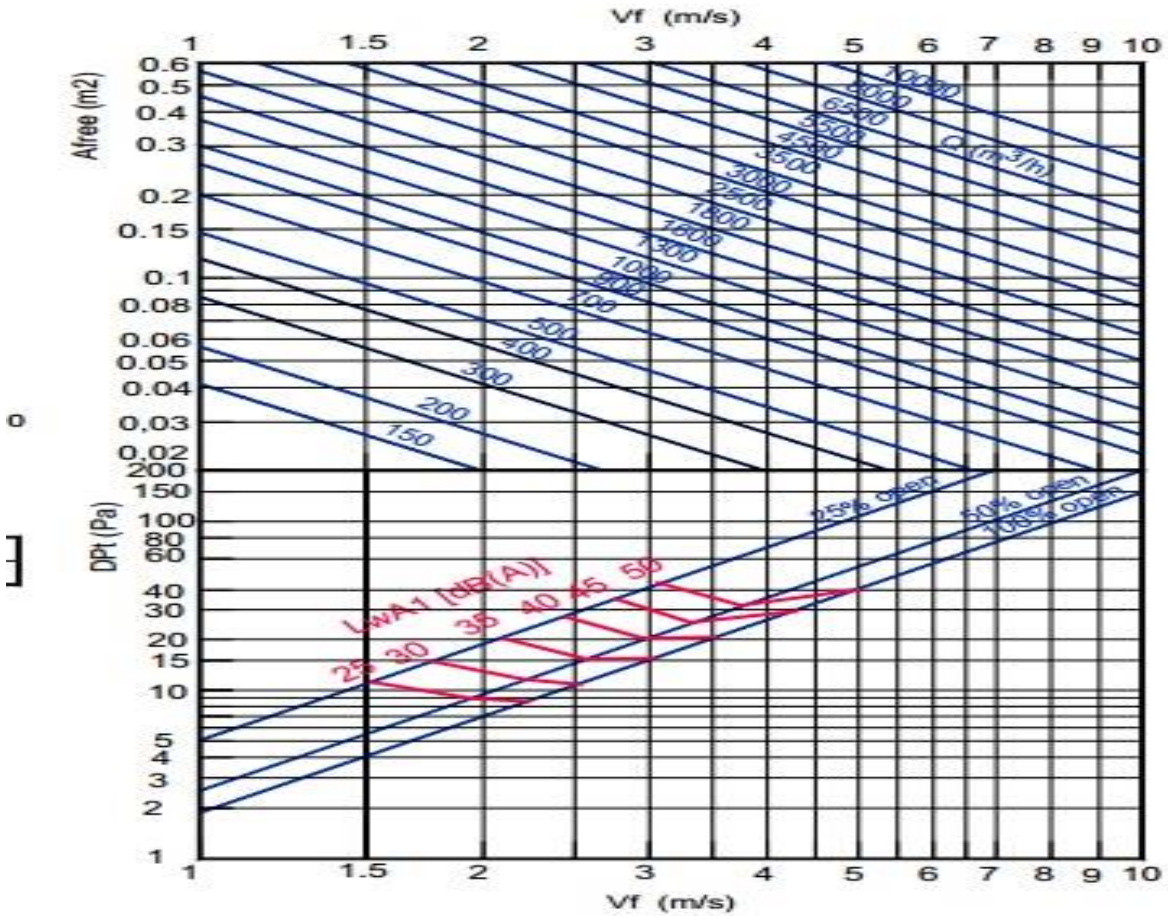


O ° KANAT AÇILI LİNER MENFEZ EFEKTİF ALANI

W+H	50	75	100	125	150	175	200	250	300	350	400	450	500
200	0,0067	0,0101	0,0134	0,0168	0,0201	0,0235	0,0003						
250	0,0083	0,0125	0,0167	0,0208	0,025	0,0292	0,0333	0,0417					
300	0,0100	0,0150	0,0200	0,0250	0,0300	0,0350	0,0400	0,0500	0,0600				
350	0,0117	0,0175	0,0233	0,0292	0,0350	0,0408	0,0467	0,0583	0,0700	0,0817			
400	0,0133	0,0200	0,0267	0,0333	0,0400	0,0467	0,0533	0,0667	0,0800	0,0933	0,1067		
450	0,0150	0,0225	0,0300	0,0375	0,0450	0,0525	0,0600	0,0750	0,0900	0,1050	0,1200	0,2025	
500	0,0167	0,0250	0,0333	0,0417	0,0500	0,0583	0,0667	0,0833	0,1000	0,1167	0,1333	0,1500	0,1667
600	0,0167	0,0300	0,0400	0,0500	0,0600	0,0700	0,0800	0,1000	0,1200	0,1400	0,1600	0,1800	0,2000
700	0,0200	0,0350	0,0467	0,0583	0,0700	0,0817	0,0933	0,1167	0,1400	0,1633	0,1867	0,2100	0,2333
800	0,0233	0,0400	0,0533	0,0667	0,0800	0,0933	0,1067	0,1333	0,1600	0,1867	0,2133	0,2400	0,2667
900	0,0267	0,0450	0,0600	0,0750	0,0900	0,1050	0,1200	0,1500	0,1800	0,2100	0,2400	0,2700	0,3000
1000	0,0300	0,0500	0,0667	0,0833	0,1000	0,1167	0,1333	0,1667	0,2000	0,2333	0,2667	0,3000	0,3333
1100	0,0333	0,0550	0,0733	0,0917	0,1100	0,1283	0,1467	0,1833	0,2200	0,2567	0,2933	0,3300	0,3667
1200	0,0367	0,0600	0,0800	0,1000	0,1200	0,1400	0,1600	0,2000	0,2400	0,2800	0,3200	0,3600	0,4000
1300	0,0400	0,0650	0,0867	0,1083	0,1300	0,1517	0,1733	0,2167	0,2600	0,3033	0,3467	0,3900	0,4333
1400	0,0433	0,0700	0,0933	0,1167	0,1400	0,1633	0,1867	0,2333	0,2800	0,3267	0,3733	0,4200	0,4667
1500	0,0467	0,0750	0,1000	0,1250	0,1500	0,1750	0,2000	0,2500	0,3000	0,3500	0,4000	0,4500	0,5000

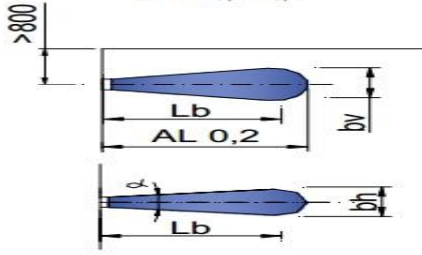
10 °. 27 ° KANAT AÇILI LİNER MENFEZ EFEKTİF ALANI M²

W+H	50	75	100	125	150	175	200	250	300	350	400	450	500
200	0,0076	0,0115	0,1530	0,0191	0,0229	0,0268	0,0306						
250	0,0101	0,0190	0,0253	0,0254	0,0304	0,0355	0,0406	0,0507					
300	0,0126	0,0150	0,0200	0,0316	0,0379	0,0443	0,0506	0,0632	0,0759				
350	0,0151	0,0227	0,0303	0,0379	0,0454	0,0530	0,0606	0,0757	0,0909	0,1060			
400	0,0176	0,0265	0,0353	0,0441	0,0529	0,0618	0,0706	0,0882	0,1059	0,1235	0,1412		
450	0,0201	0,0302	0,0403	0,5040	0,0604	0,0705	0,0806	0,1007	0,1209	0,1410	0,1612	0,1813	
500	0,0226	0,0340	0,0453	0,0566	0,0679	0,0793	0,0906	0,1132	0,1359	0,1585	0,1812	0,2038	0,2265
600	0,0276	0,0415	0,0553	0,0691	0,0829	0,0968	0,1106	0,1382	0,1659	0,1935	0,2212	0,2488	0,2765
700	0,0326	0,0490	0,0653	0,0816	0,0979	0,1143	0,1306	0,1632	0,1959	0,2285	0,2612	0,2938	0,3265
800	0,0376	0,0565	0,0753	0,0941	0,1129	0,1318	0,1506	0,1882	0,2259	0,2635	0,3012	0,3388	0,3765
900	0,0426	0,0640	0,0853	0,1066	0,1279	0,1493	0,1706	0,2132	0,2559	0,2985	0,3412	0,3838	0,4265
1000	0,0476	0,0715	0,0953	0,1191	0,1429	0,1668	0,1906	0,2382	0,2859	0,3335	0,3812	0,4288	0,4765
1100	0,0526	0,0790	0,1053	0,1316	0,1579	0,1843	0,2106	0,2632	0,3159	0,3685	0,4212	0,4738	0,5265
1200	0,0576	0,0865	0,1153	0,1441	0,1729	0,2018	0,2306	0,2882	0,3459	0,4035	0,4612	0,5188	0,5765
1300	0,0626	0,0940	0,1253	0,1566	0,1879	0,2193	0,2506	0,3132	0,3759	0,4385	0,5012	0,5638	0,6265
1400	0,0676	0,1015	0,1353	0,1691	0,2029	0,2368	0,2706	0,3382	0,4059	0,4735	0,5412	0,6088	0,6765
1500	0,0073	0,1090	0,1453	0,1816	0,2179	0,2543	0,2906	0,3632	0,4359	0,5085	0,5812	0,6538	0,7265



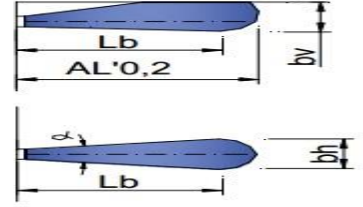
POSITION OF BLADES 0° WITHOUT CEILING EFFECT.

AL0,2
 Lb = AL0,2 x 0,53
 bv = AL0,2 x 0,12
 bh = AL0,2 x 0,4

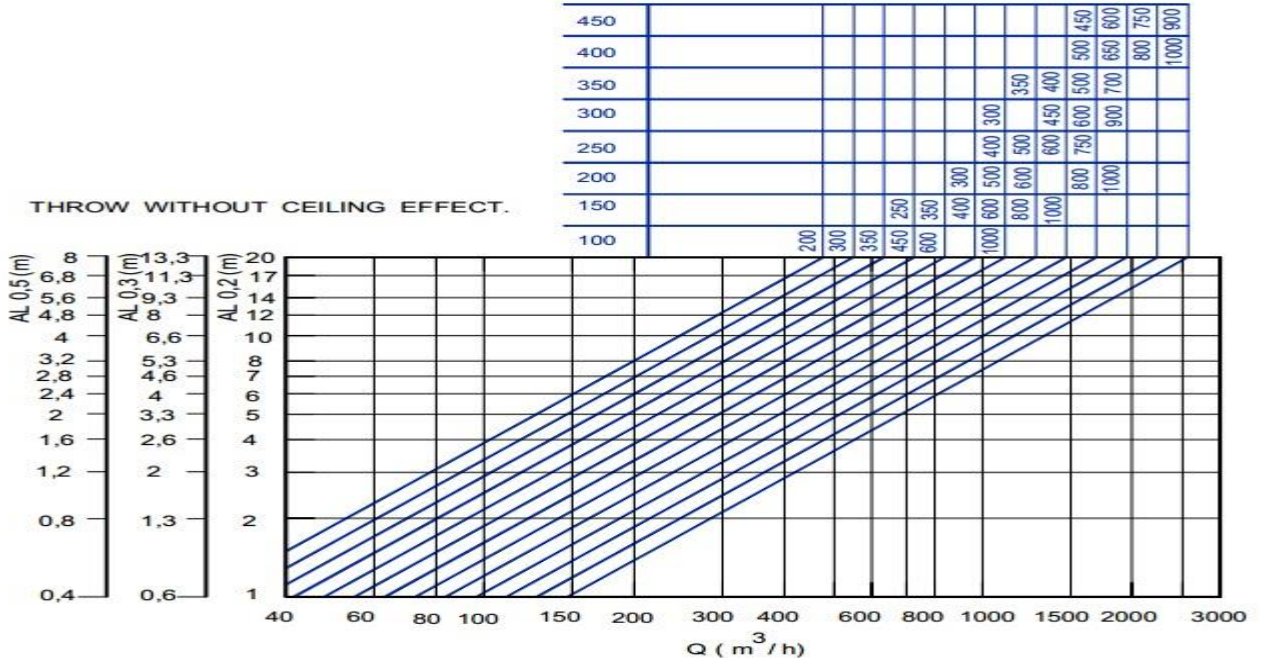


POSITION OF BLADES 0° WITH CEILING EFFECT.

AL'0,2 = AL0,2 x 1,33
 Lb = AL0,2 x 0,7
 bv = AL0,2 x 0,106
 bh = AL0,2 x 0,53

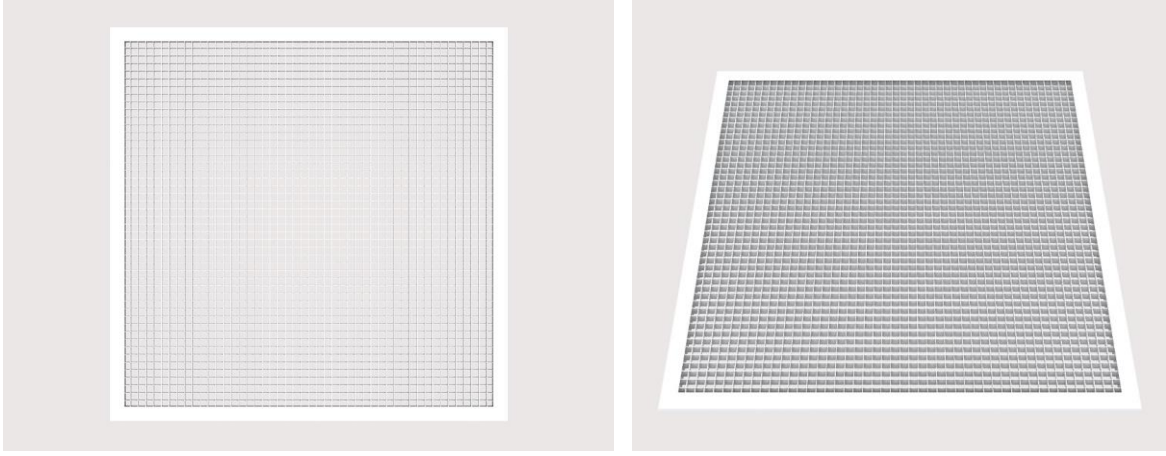


THROW WITHOUT CEILING EFFECT.



BAZI UYGULAMA ALANLARI	Üfleme Hızı (m/s)
Radyo ve Film Stüdyoları, Ameliyathaneler	1,5 – 2,5
Yatak Odaları, Otel Odaları, Ofisler, Konutlar, Hastaneler, Camiler, Kiliseler, vb.	2 – 4
Konser Salonları, Yemek Odaları, Dershaneler, Bankalar, Kütüphaneler, Oyun Salonları, Konferans Salonları	2,5 – 5
Restoranlar, Kafeteryalar, Otel Lobileri, Tiyatrolar, Sinemalar, Alışveriş Merkezleri, Balo Salonları	2,5 – 6
Süpermarket, Fabrika, Jimnastik Salonu, Endüstriyel Mutfak, Depo	5 – 10

KARE PETEK MENFEZ-EMİŞ VE ÜFLEME MENFEZİ -CKM-04



KULLANIM ALANI VE ÖZELLİKLERİ :

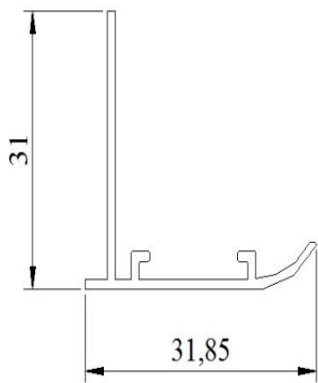
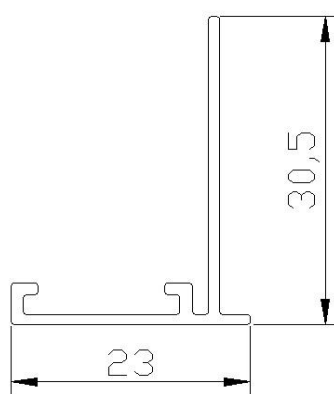
Hvac sistemlerinde ve fan-coil uygulamalarında üfleme ve emiş menfezleri olarak kullanılmaktadır. Standart imalat vidalıdır. Montaj şekli isteğe bağlı olarak değiştirilebilir.

MALZEME: Ekstrüzyon yöntemi ile imal edilmiş alüminyum profil

YÜZEY KAPLAMASI :Ürün istenilen renkte elektrostatik toz boya , boyasız olarak imal edilebilir.

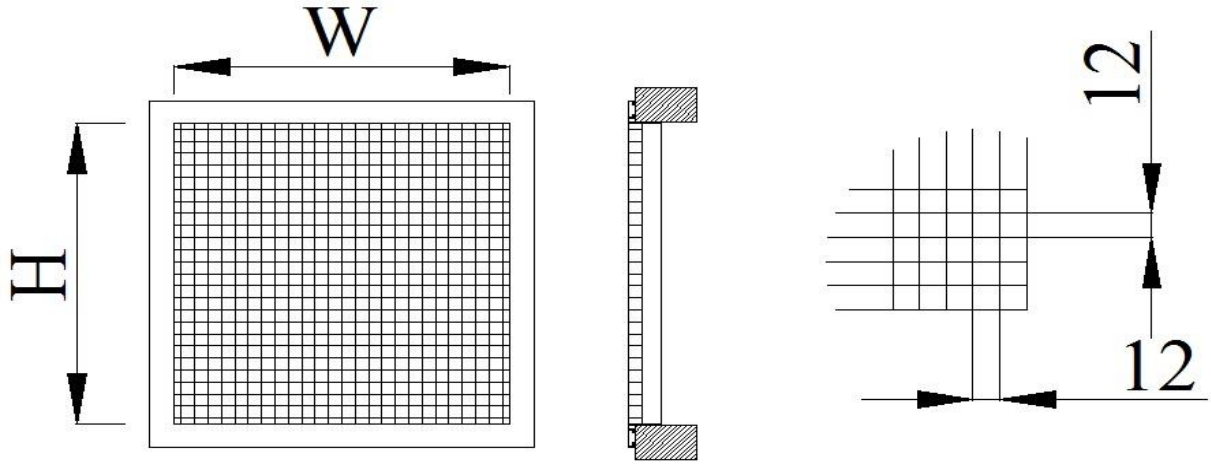
AKSESUARLAR : Menfez damperi ,menfez kutusu

ÇERÇEVE MODELLERİ

STANDART ÇERÇEVE	DAR ÇERÇEVE
	

TEKNİK ÖLÇÜLENDİRME

W	100-150-200-250-300-350-400-450-500-600-700-800-900-1000-1100-1200
H	100-150-200-250-300-350-400-450-500-600-700-800-900-1000
İSTENİLEN ÖLÇÜLERDE KOMBİNASYON YAPILABİLİR	

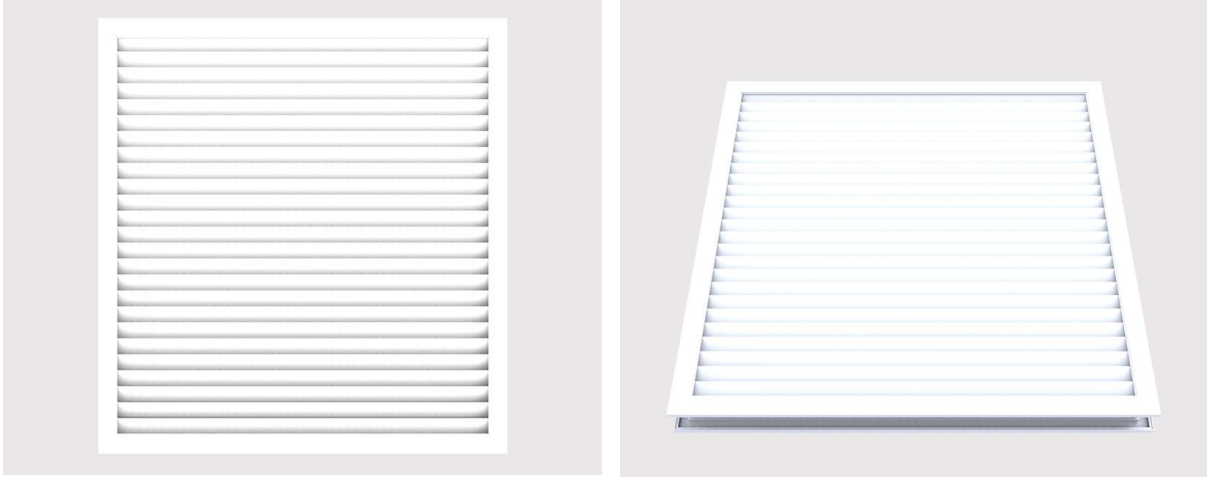


BAZI UYGULAMA ALANLARI	Üfleme Hızı (m/s)
Radyo ve Film Stüdyoları, Ameliyathaneler	1,5 – 2,5
Yatak Odaları, Otel Odaları, Ofisler, Konutlar, Hastaneler, Camiler, Kiliseler, vb.	2 – 4
Konser Salonları, Yemek Odaları, Dershaneler, Bankalar, Kütüphaneler, Oyun Salonları, Konferans Salonları	2,5 – 5
Restoranlar, Kafeteryalar, Otel Lobileri, Tiyatrolar, Sinemalar, Alışveriş Merkezleri, Balo Salonları	2,5 – 6
Süpermarket, Fabrika, Jimnastik Salonu, Endüstriyel Mutfak, Depo	5 – 10

SEÇİM TABLOSU :

EFEKTİF ALAN m2	ÖLÇÜLER W*H (mm)	HAVA HIZI m/s	1,5	2	2,5	3	3,5	4	5
		BASIN KAYBI (Pa)	4	6	9	13	18	22	35
0,017	200*100 150*150	m ³ /h	90	126	151	187	220	256	313
		dBA	-	-	-	-	21	25	31
0,024	200*150 350*100	m ³ /h	136	180	220	263	306	360	450
		dBA	-	-	-	16	23	26	32
0,033	250*150 200*200	m ³ /h	180	237	299	360	414	475	594
		dBA	-	-	-	17	25	27	34
0,042	350*150 250*200	m ³ /h	234	306	378	450	540	612	756
		dBA	-	-	-	18	26	28	35
0,051	400*150 300*200 250*250	m ³ /h	288	378	468	558	648	756	936
		dBA	-	-	-	19	26	28	37
0,065	300*250 500*150 350*200	m ³ /h	360	486	594	720	828	954	1188
		dBA	-	-	-	20	27	30	38
0,079	350*250 300*300 450*200	m ³ /h	432	576	720	864	1010	1152	1400
		dBA	-	-	15	21	28	31	40
0,093	400*250 350*300 500*200	m ³ /h	504	684	846	1026	1188	1361	1692
		dBA	-	-	16	22	28	31	41
0,111	500*250 350*350 400*300	m ³ /h	612	810	1026	1224	1440	1638	2034
		dBA	-	-	16	23	29	33	42
0,125	400*350 450*300 550*250	m ³ /h	684	918	1152	1368	1602	1836	2286
		dBA	-	-	17	23	30	33	44
0,144	450*350 400*400 550*300	m ³ /h	792	1062	1332	1584	1854	2124	2646
		dBA	-	-	18	24	30	34	44
0,165	500*350 450*400 600*300	m ³ /h	900	1206	1512	1800	2106	2412	3010
		dBA	-	-	19	24	30	35	44
0,186	500*400 450*450 700*300	m ³ /h	1026	1350	1710	2034	2376	2719	3400
		dBA	-	-	19	25	32	35	45
0,231	550*450 500*550 650*400	m ³ /h	1278	1692	2124	2556	2970	3402	4248
		dBA	-	-	20	26	33	36	46
0,251	600*450 700*400 900*300	m ³ /h	1368	1536	2286	2754	3204	3672	4590
		dBA	-	-	20	26	33	36	46
0,301	750*450 800*400 600*550	m ³ /h	1638	2178	2718	3258	3798	4356	5436
		dBA	-	-	22	27	34	38	48
0,335	800*450 600*600 900*400	m ³ /h	1836	2448	3060	3672	4284	4914	6120
		dBA	-	-	22	27	25	38	50
0,391	900*450 1200*350 700*600	m ³ /h	2140	2860	3582	4284	5004	5724	7128
		dBA	-	-	23	29	35	39	52
0,511	1200*450 900*600 750*750	m ³ /h	2790	3726	4662	5600	6520	7450	9310
		dBA	-	-	24	29	36	40	-
0,571	1200*500 1000*600	m ³ /h	3132	4176	5220	6264	7310	8350	10370
		dBA	-	15	24	30	37	41	-
0,686	1200*600 900*800	m ³ /h	3760	5040	6300	7560	8820	10080	12600
		dBA	-	16	25	32	40	43	-

TRANSFER MENFEZİ-EMİŞ MENFEZİ -CKM-05



KULLANIM ALANI VE ÖZELLİKLERİ :

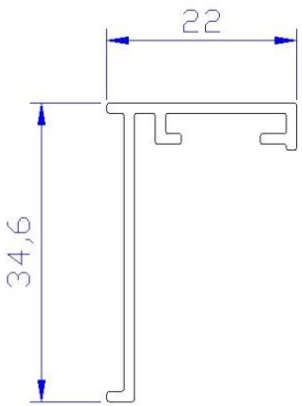
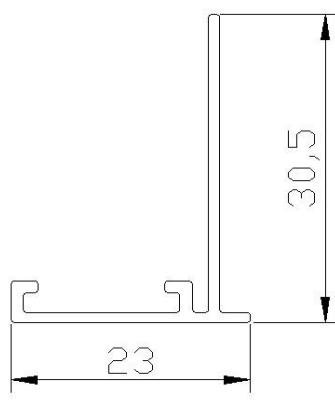
: Komşu mahaller arasında hava transfer menfezleri olarak kullanılmaktadır. Kapı transfer menfezleri sabit kanatlı olarak imal edilir. Transfer menfezleri min 40 mm kalınlıklar için kullanılabilir. Ön ve arka yüzeyde görüntü aynıdır. Mahaller arasında diğer yüzey görünmez

MALZEME: Ekstrüzyon yöntemi ile imal edilmiş alüminyum profil

YÜZEY KAPLAMASI : Ürün istenilen renkte elektrostatik toz boya , boyasız olarak imal edilebilir.

AKSESUARLAR : Menfez Kör kasası

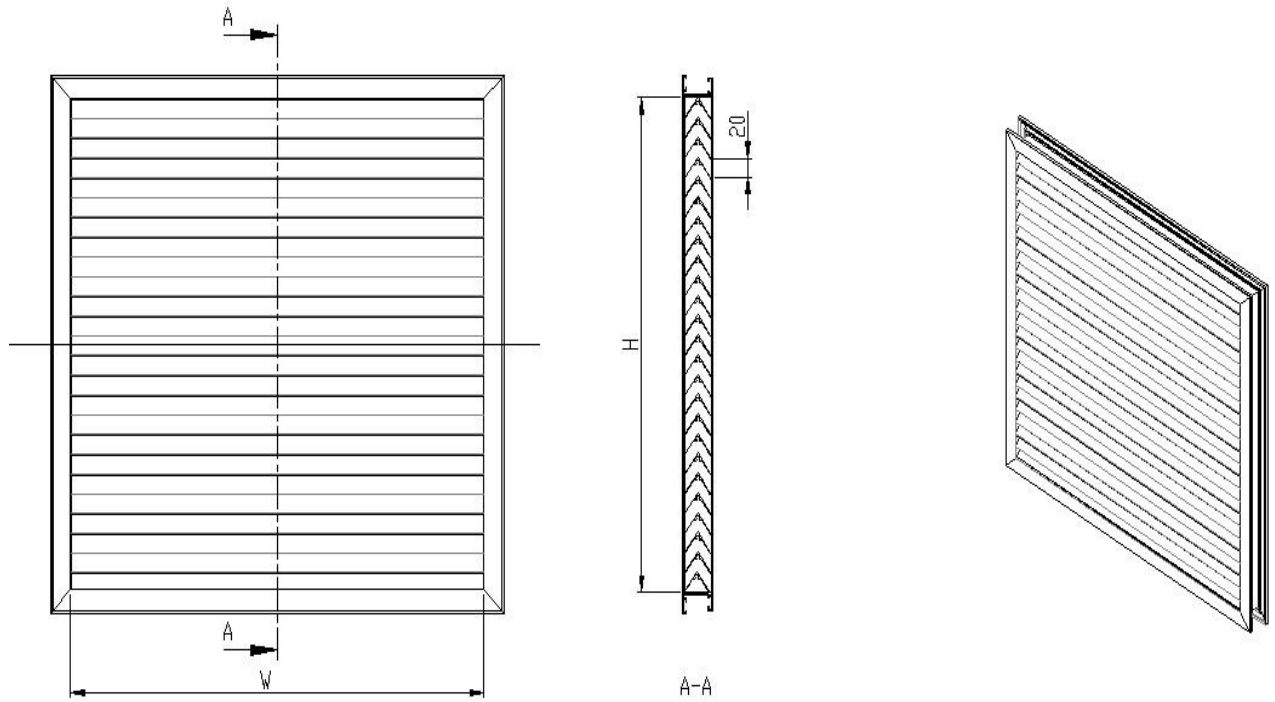
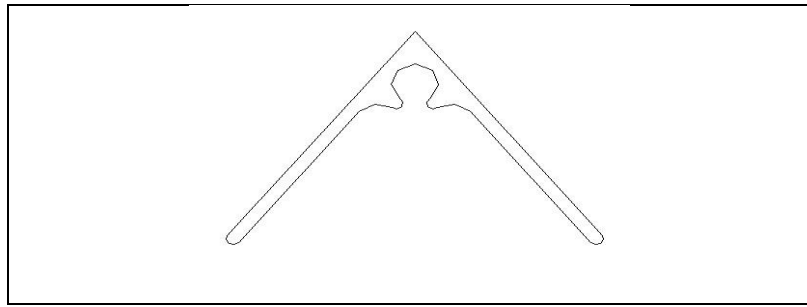
ÇERÇEVE MODELLERİ

STANDART ÇERÇEVE	DAR ÇERÇEVE
	

TEKNİK ÖLÇÜLENDİRME

W	100-150-200-250-300-350-400-450-500-600-700-800-900-1000-1100-1200
H	100-150-200-250-300-350-400-450-500-600-700-800-900-1000
İSTENİLEN ÖLÇÜLERDE KOMBİNASYON YAPILABİLİR	

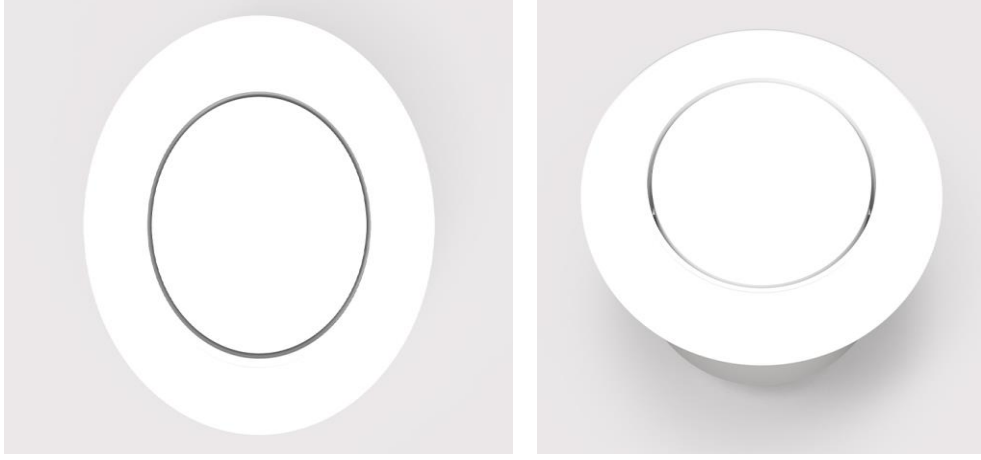
KANAT PROFİLİ



SEÇİM TABLOSU :

EFEKTİF ALAN m2	ÖLÇÜLER W*H (mm)	HAVA HIZI m/s	1,5	2	2,5	3	3,5	4	5
		BASIN KAYBI (Pa)	4	6	9	13	18	22	35
0,017	200*100 150*150	m ³ /h	90	126	151	187	220	256	313
		dBA	-	-	-	-	21	25	31
0,024	200*150 350*100	m ³ /h	136	180	220	263	306	360	450
		dBA	-	-	-	16	23	26	32
0,033	250*150 200*200	m ³ /h	180	237	299	360	414	475	594
		dBA	-	-	-	17	25	27	34
0,042	350*150 250*200	m ³ /h	234	306	378	450	540	612	756
		dBA	-	-	-	18	26	28	35
0,051	400*150 300*200 250*250	m ³ /h	288	378	468	558	648	756	936
		dBA	-	-	-	19	26	28	37
0,065	300*250 500*150 350*200	m ³ /h	360	486	594	720	828	954	1188
		dBA	-	-	-	20	27	30	38
0,079	350*250 300*300 450*200	m ³ /h	432	576	720	864	1010	1152	1400
		dBA	-	-	15	21	28	31	40
0,093	400*250 350*300 500*200	m ³ /h	504	684	846	1026	1188	1361	1692
		dBA	-	-	16	22	28	31	41
0,111	500*250 350*350 400*300	m ³ /h	612	810	1026	1224	1440	1638	2034
		dBA	-	-	16	23	29	33	42
0,125	400*350 450*300 550*250	m ³ /h	684	918	1152	1368	1602	1836	2286
		dBA	-	-	17	23	30	33	44
0,144	450*350 400*400 550*300	m ³ /h	792	1062	1332	1584	1854	2124	2646
		dBA	-	-	18	24	30	34	44
0,165	500*350 450*400 600*300	m ³ /h	900	1206	1512	1800	2106	2412	3010
		dBA	-	-	19	24	30	35	44
0,186	500*400 450*450 700*300	m ³ /h	1026	1350	1710	2034	2376	2719	3400
		dBA	-	-	19	25	32	35	45
0,231	550*450 500*550 650*400	m ³ /h	1278	1692	2124	2556	2970	3402	4248
		dBA	-	-	20	26	33	36	46
0,251	600*450 700*400 900*300	m ³ /h	1368	1536	2286	2754	3204	3672	4590
		dBA	-	-	20	26	33	36	46
0,301	750*450 800*400 600*550	m ³ /h	1638	2178	2718	3258	3798	4356	5436
		dBA	-	-	22	27	34	38	48
0,335	800*450 600*600 900*400	m ³ /h	1836	2448	3060	3672	4284	4914	6120
		dBA	-	-	22	27	25	38	50
0,391	900*450 1200*350 700*600	m ³ /h	2140	2860	3582	4284	5004	5724	7128
		dBA	-	-	23	29	35	39	52
0,511	1200*450 900*600 750*750	m ³ /h	2790	3726	4662	5600	6520	7450	9310
		dBA	-	-	24	29	36	40	-
0,571	1200*500 1000*600	m ³ /h	3132	4176	5220	6264	7310	8350	10370
		dBA	-	15	24	30	37	41	-
0,686	1200*600 900*800	m ³ /h	3760	5040	6300	7560	8820	10080	12600
		dBA	-	16	25	32	40	43	-

GEMİCİ ANEMOSTADLARI-CKM-06



KULLANIM ALANI VE ÖZELLİKLERİ:

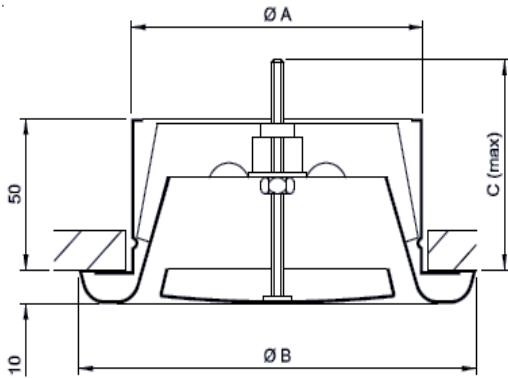
Banyo ve wc. lerde hava emiş ve üfleme menfezleri olarak kullanılmaktadır. Gemici anemostadları hareketli göbekleri sayesinde hava miktarını ayarlar kolay montaj yapılabilirler. Standart imalat vidasızdır. Montaj şekli isteğe bağlı olarak değiştirilebilir.

MALZEME: Galvaniz plakadan sıvama yöntemiyle imal edilmiştir.

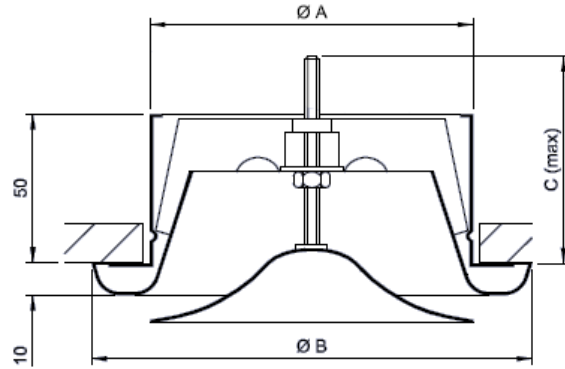
YÜZEY KAPLAMASI : Ürün standart rengi 9010 boyalıdır .Ayrıca istenilen renkte elektrostatik toz boyalı olarak imal edilebilir.

TECNICAL INFORMATION :

ÜFLEME İÇİN GEMİCİ ANEMOSTAD



EMİŞ İÇİN GEMİCİ ANEMOSTAD

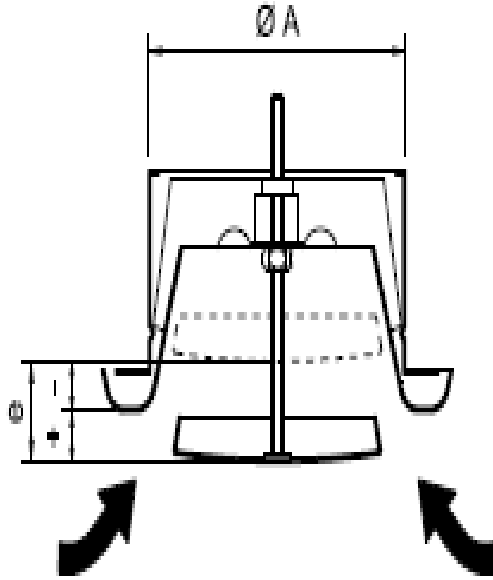


STANDART ÖLÇÜLER :

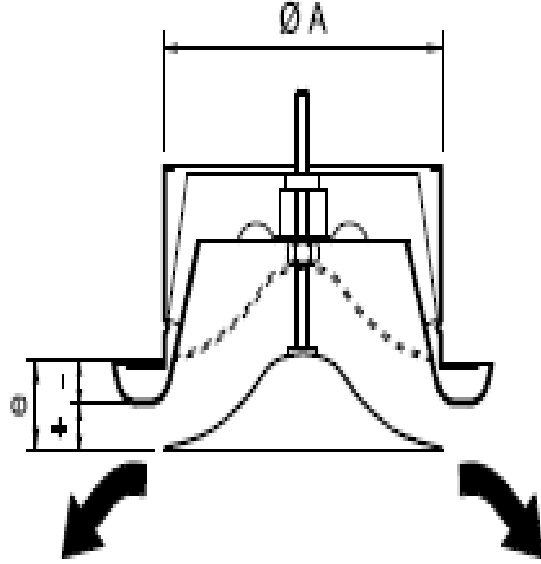
GEMİCİ ANEMOSTAD STANDART ÖLÇÜLERİ (EMİŞ -ÜFLEME)			
MODEL	BOYUTLAR (mm)		
	Ø A	Ø B	Ø C
Ø 80	79	115	70
Ø 100	99	137	70
Ø 125	124	161	85
Ø 150	149	202	85
Ø 160	159	212	85
Ø 200	199	248	110

HAVA YÖNLERİ :

EMİŞ İÇİN GEMİCİ ANEMOSTAD



ÜFLEME İÇİN GEMİCİ ANEMOSTAD



SEÇİM TABLOSU :

\varnothing 'A' = 80mm		DEBİ (m ³ /h)					
		29	36	43	54	65	72
e = +12mm	Basınç Kaybı Ps (Pa)		13	20	26	38	50
	Ses Seviyesi NC (dB)						16
e = +6mm	Basınç Kaybı Ps (Pa)	12	22	35	44	70	
	Ses Seviyesi NC (dB)					20	
e = 0mm	Basınç Kaybı Ps (Pa)	23	42	65			
	Ses Seviyesi NC (dB)			15			
e = -6mm	Basınç Kaybı Ps (Pa)	75					
	Ses Seviyesi NC (dB)	15					

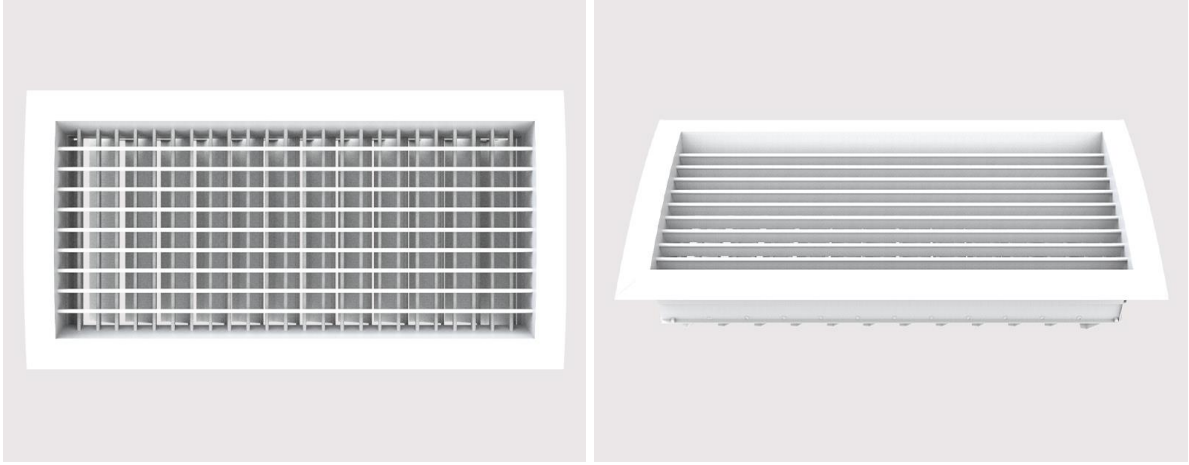
\varnothing 'A' = 100mm		DEBİ (m ³ /h)					
		36	43	54	65	72	83
e = +12mm	Basınç Kaybı Ps (Pa)	7	13	19	28	35	46
	Ses Seviyesi NC (dB)						15
e = +6mm	Basınç Kaybı Ps (Pa)	15	22	32	47	56	78
	Ses Seviyesi NC (dB)					15	20
e = 0mm	Basınç Kaybı Ps (Pa)	30	47	66			
	Ses Seviyesi NC (dB)			16			
e = -6mm	Basınç Kaybı Ps (Pa)	77					
	Ses Seviyesi NC (dB)	15					

\varnothing 'A' = 125mm		DEBİ (m ³ /h)					
		43	54	65	72	83	90
e = +12mm	Basınç Kaybı Ps (Pa)		7	12	18	26	32
	Ses Seviyesi NC (dB)						
e = +6mm	Basınç Kaybı Ps (Pa)	13	17	22	30	37	48
	Ses Seviyesi NC (dB)						
e = 0mm	Basınç Kaybı Ps (Pa)	18	25	31	43	55	70
	Ses Seviyesi NC (dB)						20
e = -6mm	Basınç Kaybı Ps (Pa)	35	47	56	80		
	Ses Seviyesi NC (dB)			15	19		

<u>Ø 'A' = 150mm & 160mm</u>		DEBİ (m ³ /h)					
		54	65	72	83	90	101
e = +12mm	Basınç Kaybı Ps (Pa)						19
	Ses Seviyesi NC (dB)						
e = +6mm	Basınç Kaybı Ps (Pa)	6	9	14	18	22	27
	Ses Seviyesi NC (dB)						
e = 0mm	Basınç Kaybı Ps (Pa)	11	14	20	26	32	39
	Ses Seviyesi NC (dB)						16
e = -9mm	Basınç Kaybı Ps (Pa)	50	62	80			
	Ses Seviyesi NC (dB)	15	16	22			

<u>Ø 'A' = 200mm</u>		DEBİ (m ³ /h)					
		108	144	180	216	252	288
e = +25mm	Basınç Kaybı Ps (Pa)			11	17	23	33
	Ses Seviyesi NC (dB)						15
e = +10mm	Basınç Kaybı Ps (Pa)	8	17	27	40	52	70
	Ses Seviyesi NC (dB)				16	21	26
e = 0mm	Basınç Kaybı Ps (Pa)	17	33	50	75	95	
	Ses Seviyesi NC (dB)	—	14	18	24	28	
e = -10mm	Basınç Kaybı Ps (Pa)	50	90				
	Ses Seviyesi NC (dB)	15	25				

YUV.KANAL TEK SIRA KANATLI MENFEZ – EMİŞ MENFEZİ –CKM-07



KULLANIM ALANI VE ÖZELLİKLERİ :

Hvac sistemlerinde üfleme ve emiş menfezleri olarak kullanılmaktadır. Kanal ve tavan uygulamalarında kullanılır . Kanatlar menfez ön yüzeyinden ayarlanabilmektedir. Standart imalat vidalıdır. Montaj şekli isteğe bağlı olarak değiştirilebilir.

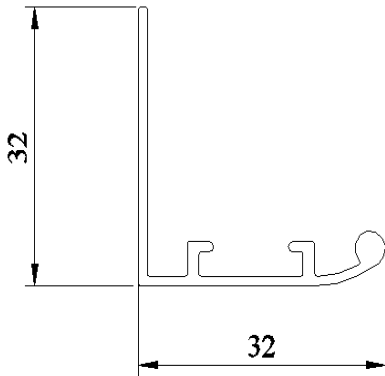
MALZEME: Ekstrüzyon yöntemi ile imal edilmiş alüminyum profil

YÜZEY KAPLAMASI :Ürün istenilen renkte elektrostatik toz boya ,Eloksal kaplama veya boyasız olarak imal edilebilir.

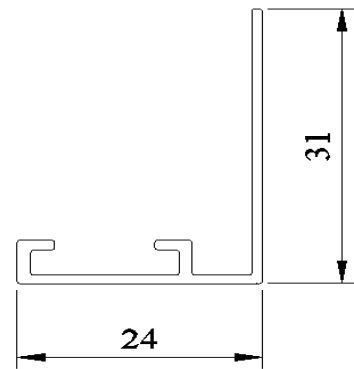
AKSESUARLAR : Menfez damperi ,menfez kutusu

ÇERÇEVE MODELLERİ

STANDART ÇERÇEVE



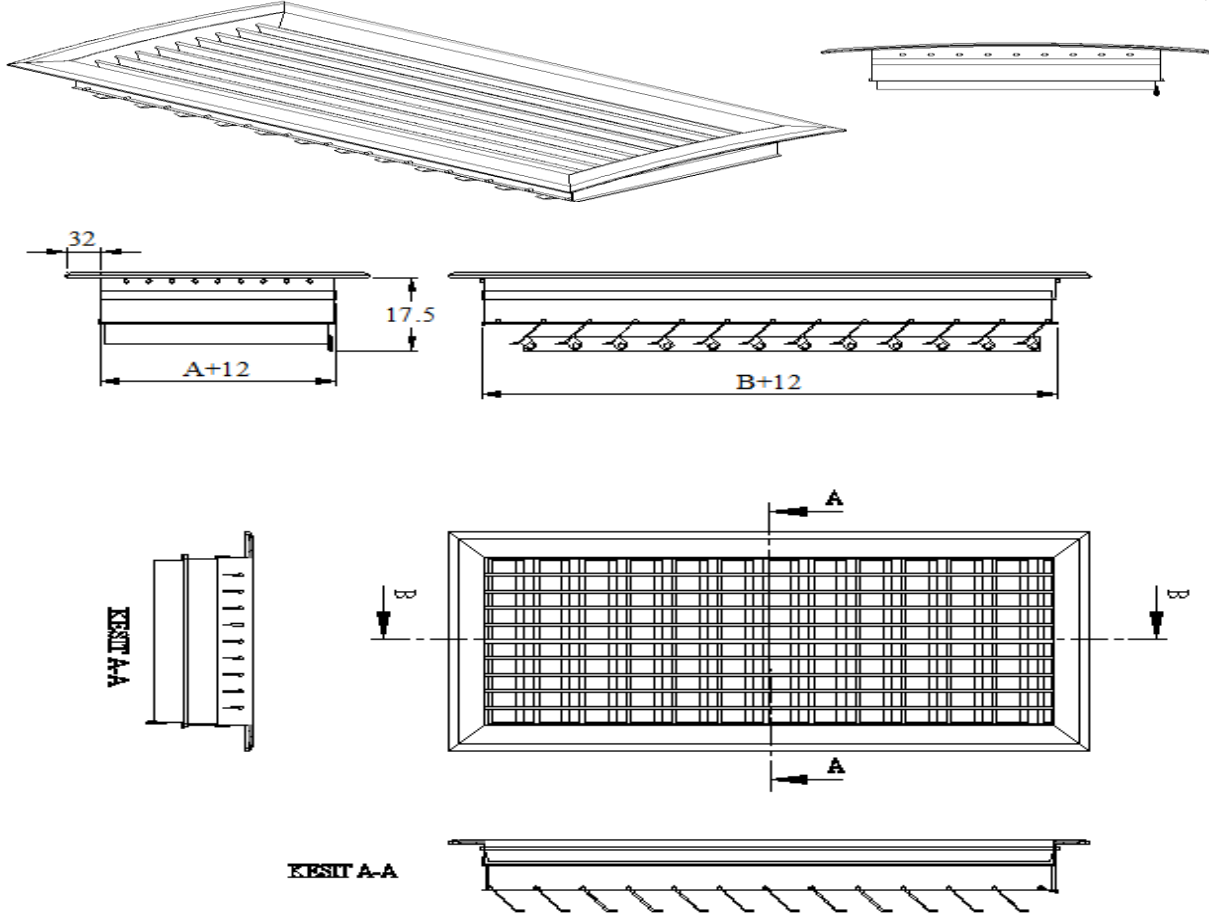
DAR ÇERÇEVE



STANDART ÖLÇÜLER

W 100-150-200-250-300-350-400-450- 500-600-700-800-900-1000-1100-1200
H 100-150-200-250-300-350-400-450-500-600-700-800-900-1000

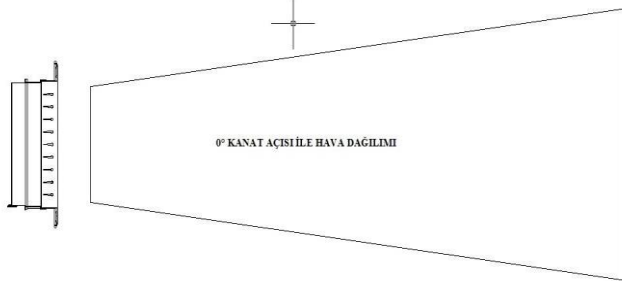
İSTENİLEN ÖLÇÜLERDE KOMBİNASYON YAPILABİLİR.



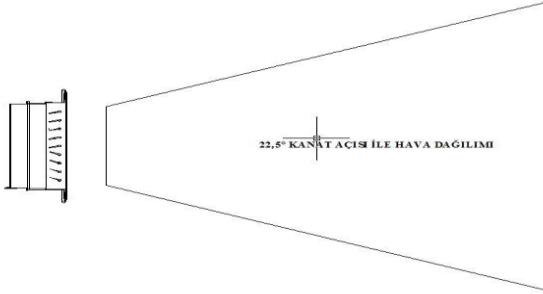
BAZI UYGULAMA ALANLARI

	Üfleme Hızı (m/s)
Radyo ve Film Stüdyoları, Ameliyathaneler	1,5 – 2,5
Yatak Odaları, Otel Odaları, Ofisler, Konutlar, Hastaneler, Camiler, Kiliseler, vb.	2 – 4
Konser Salonları, Yemek Odaları, Dershaneler, Bankalar, Kütüphaneler, Oyun Salonları, Konferans Salonları	2,5 – 5
Restoranlar, Kafeteryalar, Otel Lobileri, Tiyatrolar, Sinemalar, Alışveriş Merkezleri, Balo Salonları	2,5 – 6
Süpermarket, Fabrika, Jimnastik Salonu, Endüstriyel Mutfak, Depo	5 – 10

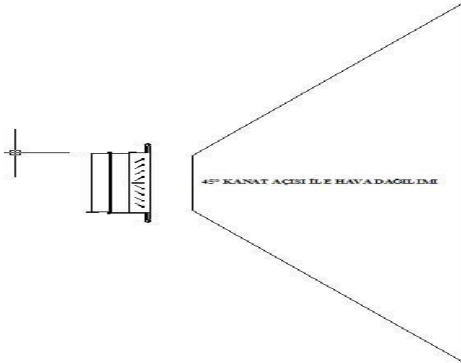
HAVA AKIŞ DURUMU



0° KANAT POZİSYONUNDA ATIŞ MESAFESİ MAX. SEVİYEDE OLUR. STATİK BASINÇ MİN. OLUR.

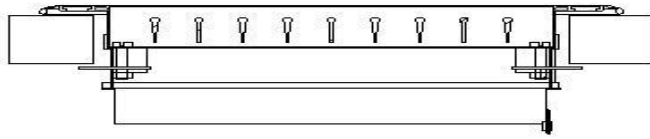


22.5° KANAT POZİSYONUNDA ATIŞ MESAFESİ DÜŞER ,YAYILMA ARTAR.STATİK BASINÇ AÇIYA ORANTILI OLARAK ARTAR.

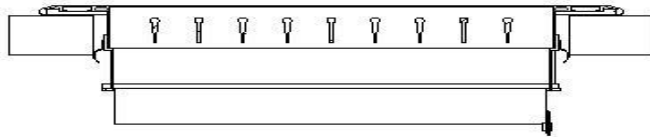


45° KANAT POZİSYONUNDA ATIŞ MESAFESİ MİN.OLUR ,YAYILMA MAX.STATİK BASINÇ MAX.OLUR.

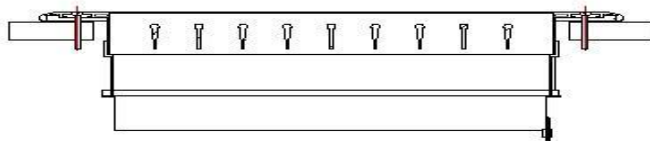
MONTAJ ŞEKİLLERİ



MANDALLI MONTAJ

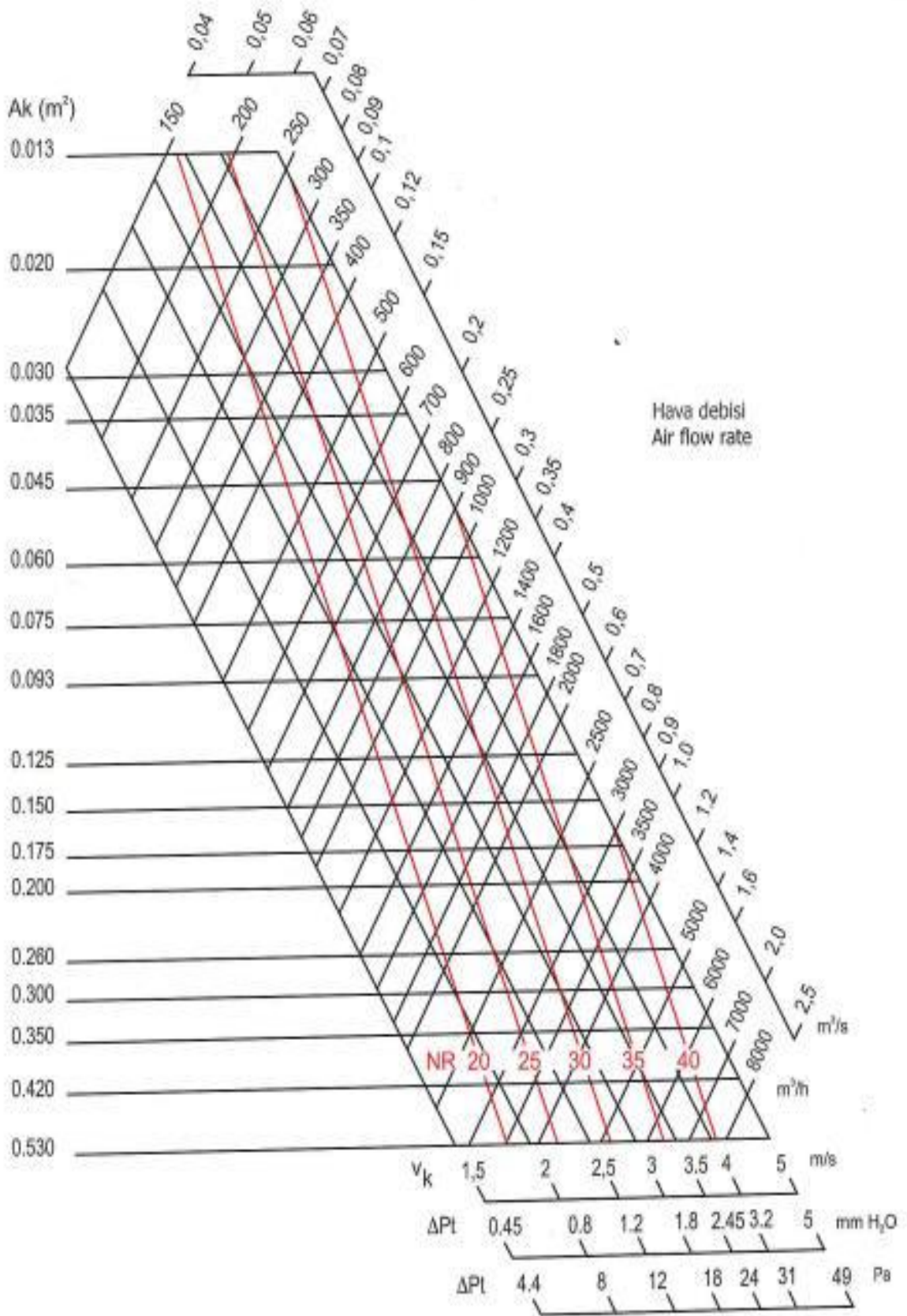


KLİPSLİ MONTAJ

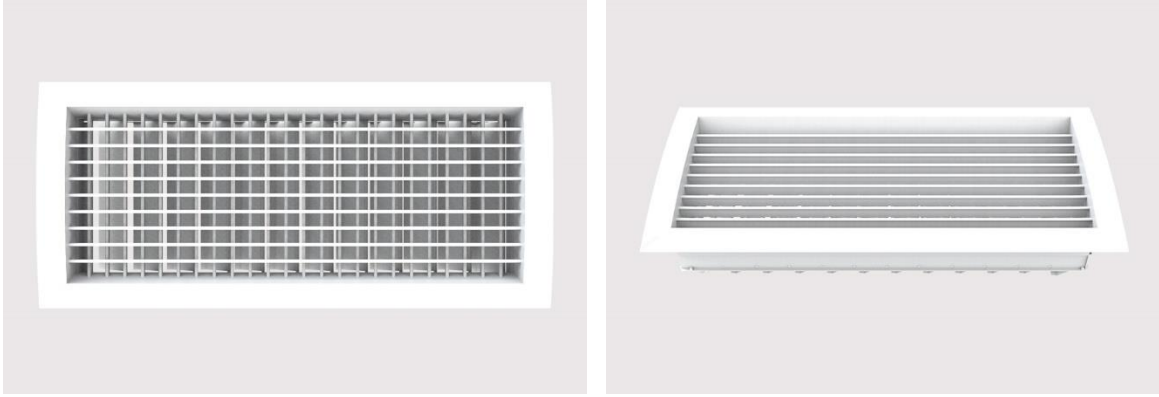


VİDALI MONTAJ

SEÇİM DİYAGRAMI



YUV.KANAL ÇİFT SIRA KANATLI MENFEZ - ÜFLEME MENFEZİ -CKM-08



KULLANIM ALANI VE ÖZELLİKLERİ :

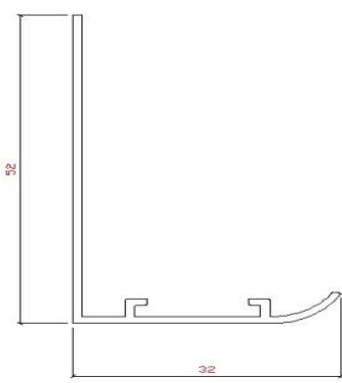
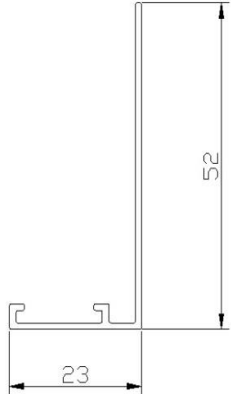
Hvac sistemlerinde üfleme ve emiş menfezleri olarak kullanılmaktadır. Yuvarlak kanal uygulamalarında kullanılır . Kanatlar menfez ön yüzeyinden ayarlanabilmektedir. Standart imalat vidalıdır. Montaj şekli isteğe bağlı olarak değiştirilebilir.

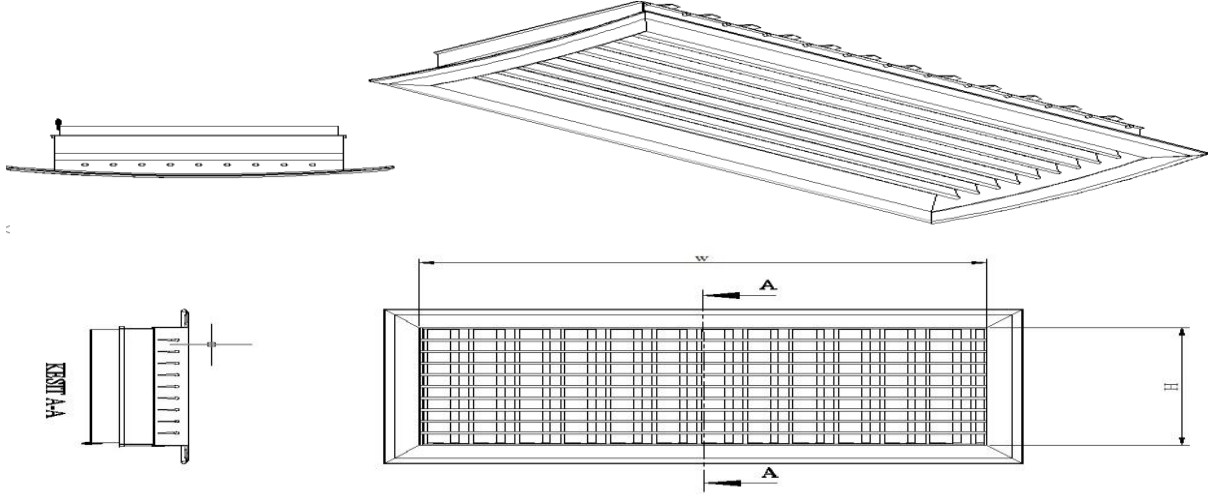
MALZEME: Ekstrüzyon yöntemi ile imal edilmiş alüminyum profil

YÜZEY KAPLAMASI :Ürün istenilen renkte elektrostatik toz boya ,eloksal kaplama veya boyasız olarak imal edilebilir.

AKSESUARLAR : Menfez damperi ,menfez kutusu

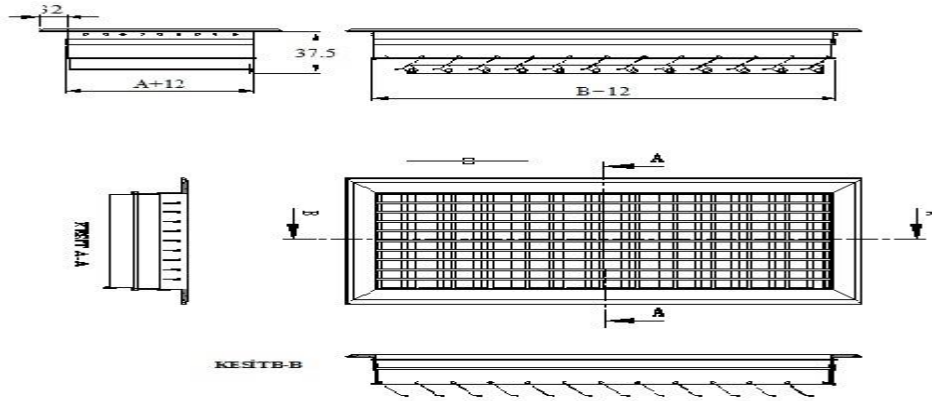
ÇERÇEVE MODELLERİ (FRAME TYPES)

STANDART ÇERÇEVE	DAR ÇERÇEVE
	



TEKNİK ÖLÇÜLENDİRME

W	100-150-200-250-300-350-400-450-500-600-700-800-900-1000-1100-1200
H	100-150-200-250-300-350-400-450-500-600-700-800-900-1000
İSTENİLEN ÖLÇÜLERDE KOMBİNASYON YAPILABİLİR. (It is possible to any kombination of these sizes)	

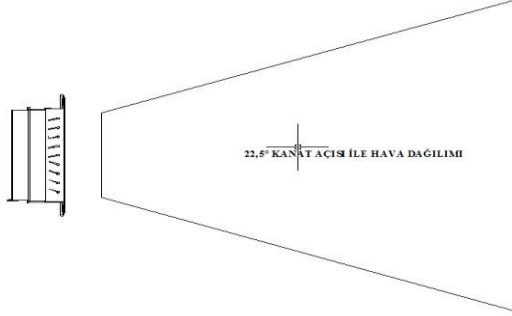


BAZI UYGULAMA ALANLARI	Üfleme Hızı (m/s)
Radyo ve Film Stüdyoları, Ameliyathaneler	1,5 – 2,5
Yatak Odaları, Otel Odaları, Ofisler, Konutlar, Hastaneler, Camiler, Kiliseler, vb.	2 – 4
Konser Salonları, Yemek Odaları, Dershaneler, Bankalar, Kütüphaneler, Oyun Salonları, Konferans Salonları	2,5 – 5
Restoranlar, Kafeteryalar, Otel Lobileri, Tiyatrolar, Sinemalar, Alışveriş Merkezleri, Balo Salonları	2,5 – 6
Süpermarket, Fabrika, Jimnastik Salonu, Endüstriyel Mutfak, Depo	5 – 10

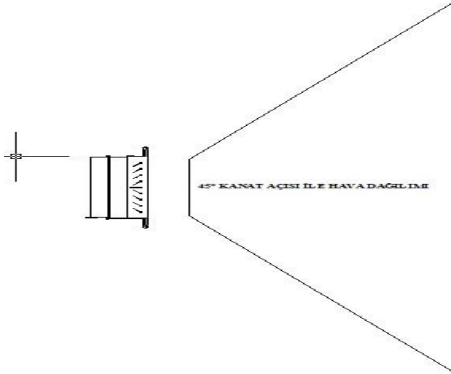
KANAT POZİSYONUNA GÖRE HAVA AKIŞI



0° KANAT POZİSYONUNDA ATIŞ MESAFESİ
MAX.SEVİYEDE OLUR.STATİK BASINÇ MİN.OLUR.

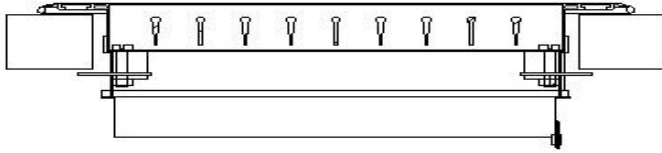


22.5° KANAT POZİSYONUNDA ATIŞ MESAFESİ
DÜŞER ,YAYILMA ARTAR.STATİK BASINÇ AÇIYA
ORANTILI OLARAK ARTAR.

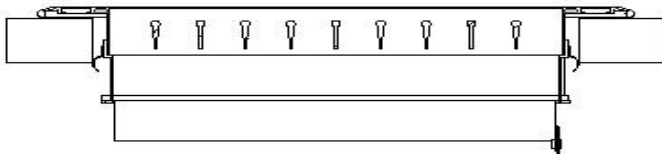


45° KANAT POZİSYONUNDA ATIŞ MESAFESİ
MİN.OLUR ,YAYILMA MAX.STATİK BASINÇ
MAX.OLUR.

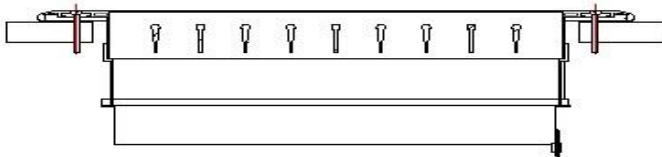
MONTAJ ŞEKİLLERİ



MANDALLI MONTAJ

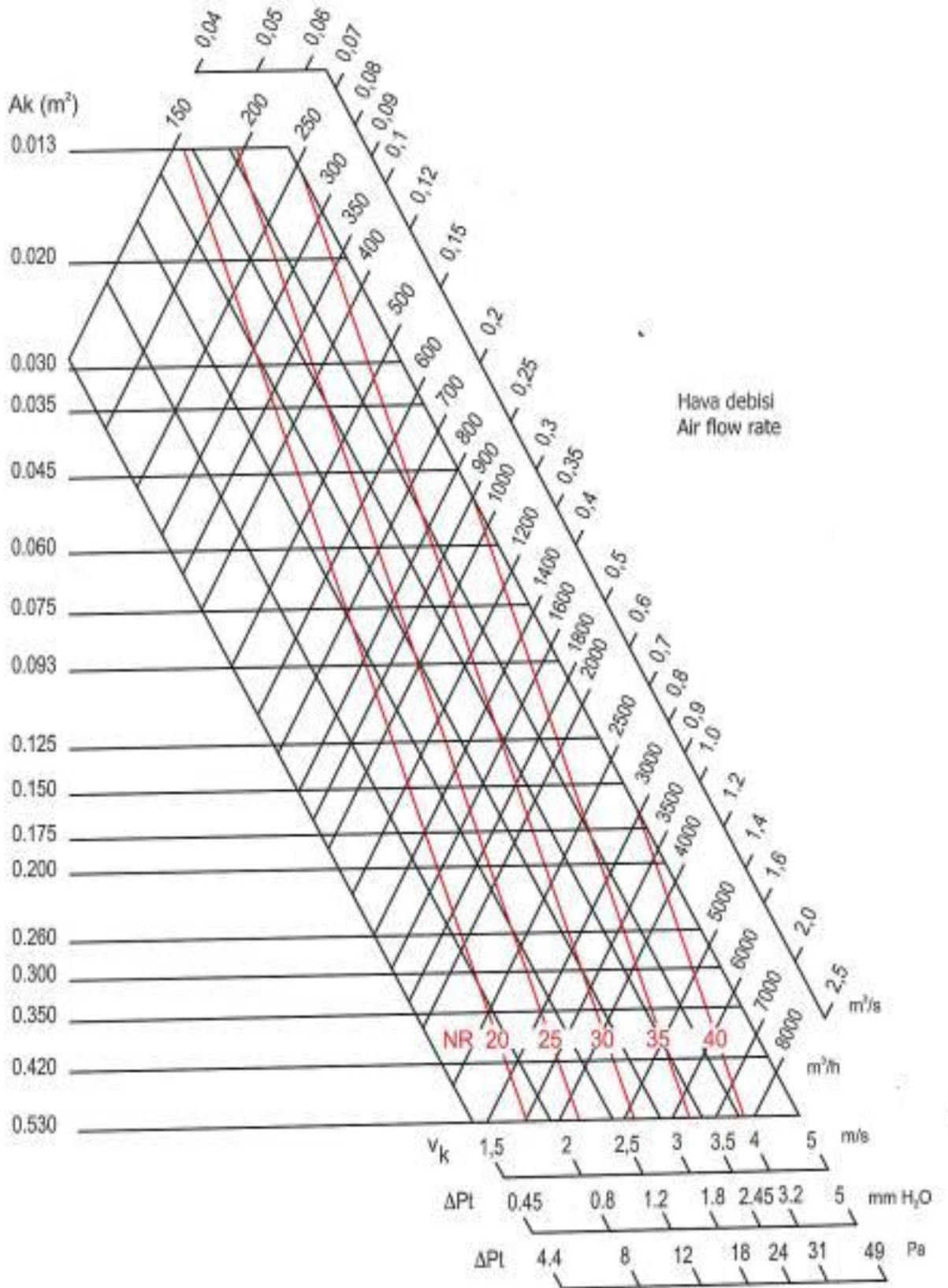


KLİPSLİ MONTAJ

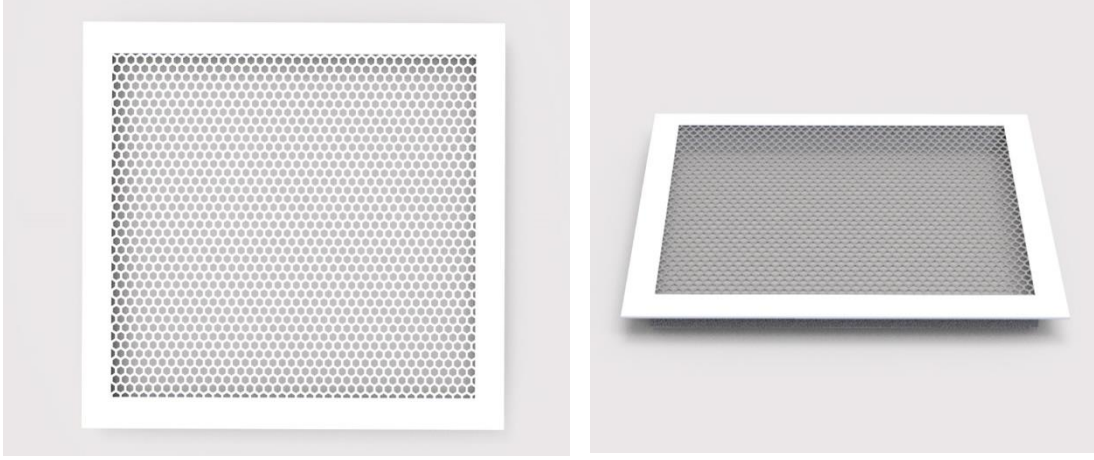


VİDALI MONTAJ

SEÇİM DİYAGRAMI



PERFORE MENFEZ - ÜFLEME MENFEZİ -CKM-09



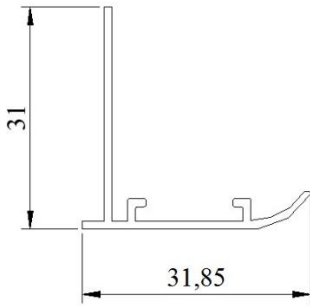
KULLANIM ALANI VE ÖZELLİKLERİ: Hvac sistemlerinde üfleme ve emiş difüzörleri olarak kullanılmaktadır. Düşey ve yatay kullanım için uygundur. İdeal atış mesafesi 2,5-3,5 m arasındadır. Tavan ve duvar uygulamalarında kullanılır. Standart vida montajlıdır. Montaj şekli isteğe bağlı olarak değiştirilebilir. Efektif alan yaklaşık %50 dir.

MALZEME: : Çerçeve alüminyum profilden, menfez 1 mm,DKP malzemeden Ø5 mm perfore delikli olarak imal edilmiştir

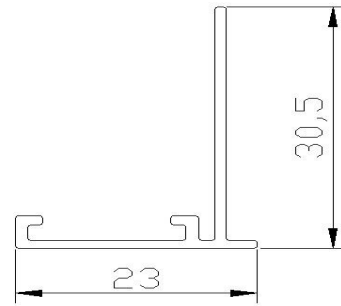
YÜZEY KAPLAMASI :Ürün istenilen renkte elektrostatik toz boyalı olarak imal edilebilir.Z Kanatlar standart siyah renkli olarak imal edilir.

AKSESUARLAR : Plenium kutusu

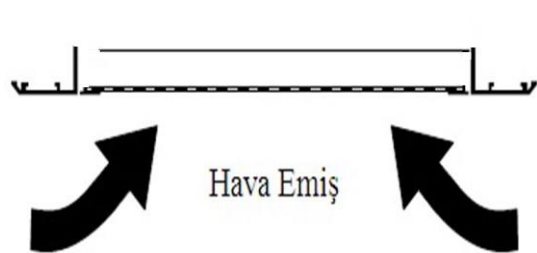
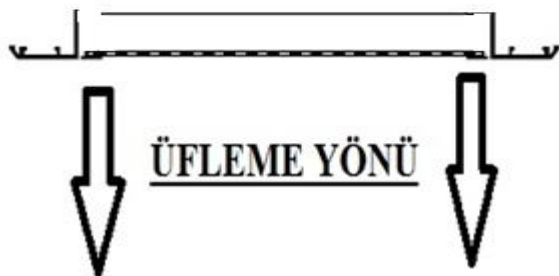
STANDART ÇERÇEVE



DAR ÇERÇEVE



HAVA YÖNLERİ :



ÜFLEME TABLOSU

EMİŞ TABLOSU

A*B (mm)	DEBİ Q (m3/ h)	Hava Hız Vn (m/s)	Basınç Kaybı Ps (Pa)	Ses Seviyesi NC (dB)	ATIŞ MESAFESİ (m.)
250 x 250	108	1,7	3	-	-0,8
	144	2,25	5	-	0.5-1.0
	180	2,9	6	-	0.7-1.2
	216	3,5	8	-	0.8-1.5
	252	3,95	12	23	1.1 -1.8
	288	4,5	14	28	1.2-2.1
	324	5	17	32	1.5-2.5
	360	5,65	20	34	1.8-3.0
250 x 250	180	0,85	6	-	0.4
	270	1,3	8	16	0.6
	360	1,75	12	20	0.8
	450	2,2	19	25	0.5-1.0
	540	2,6	25	28	0.5-1.1
	720	3,5	40	35	0.8-1.5
	900	4,35	63	38	1.2-2.1
350 x 350	216	1,9	2	-	0.7-1.0
	288	2,5	5	15	0.9-1.5
	360	3,2	6	22	1.0-1.6
	432	3,8	7	23	1.3-1.8
	504	4,45	10	27	1.5-2.2
	576	5,1	14	31	1.8-2.7
	648	5,7	19	38	2.2-3.3
	720	6,35	22	40	2.4 - 3.5
350 x 350	540	1,3	8	19	0.5-0.8
	720	1,75	17	22	0.7-1.0
	900	2,15	29	26	0.7-1.15
	1080	2,6	38	32	0.9-1.5
	1350	3,25	52	35	1.0-1.6
	1530	3,7	63	39	1.3-1.8
	1800	4,3	94	44	1.5-2.2
450 x 450	288	1,6	3	17	0.6-1.0
	360	2,05	5	20	0.8-1.4
	432	2,45	7	21	1.0-1.6
	504	2,85	10	24	1.4-2.0
	576	3,25	12	27	1.7 - 2.4
	648	3,7	14	30	2.0 - .3.0
	720	4,1	17	31	2.4 - 3.4
	792	4,5	20	36	2.7-3.7
450 x 450	900	1,3	12	18	0.5-0.8
	1080	1,55	16	23	0.6-1.0
	1260	1,8	20	27	0.7-1.15
	1440	2,1	26	29	0.8-1.4
	1620	2,35	33	32	1.0-1.5
	1800	2,6	42	35	1.4-1.8
	1980	2,85	53	41	1.4-2.0

550 x 550	180	2,9	3	-	0.6-1.1
	216	3,5	3	-	0.8-1.4
	252	3,95	4	16	1.2 -1.8
	288	4,5	5	19	1.2-2.2
	324	5	7	26	1.4-2.5
	360	5,65	9	28	1.6-2.8
	396	6,2	13	33	2.0 - 3.2
	432	6,8	18	38	2.3 - 3.6
550 x 550	288	2,5	3	18	0.8-1.3
	360	3,2	5	19	1.0-1.6
	432	3,8	6	21	1.2-1.8
	504	4,45	7	24	1.5 - 2.4
	576	5,1	10	27	2.0 - 3.2
	648	5,7	13	34	2.3 - 3.6
	720	6,35	18	38	2.6-4.0
	792	7	23	40	3.0 - 4.5
550 x 550	360	2	3	-	1.2-1.8
	540	3,05	6	22	1.5-2.2
	648	3,7	7	24	1.8-2.4
	720	4,1	8	28	2.3 - 3.2
	828	4,7	11	30	2.7-3.8
	936	5,3	15	32	3.0 - 4.3
	1008	5,7	19	34	3.4 - 4.8
	1080	6,1	26	36	3.7-5.1
550 x 550	1260	1,2	5	17	0,7-1.1
	1530	1,45	15	26	0.9-1.3
	1800	1,75	21	30	1,05-1,5
	2070	2	29	32	1.2-1.8
	2250	2,15	32	35	1.3-1.9
	2520	2,4	37	38	1,45-2.15
	2880	2,75	45	42	1.6-2.5

BAZI UYGULAMA ALANLARI

Üfleme Hızı (m/s)

Radyo ve Film Stüdyoları, Ameliyathaneler

1,5 – 2,5

Yatak Odaları, Otel Odaları, Ofisler, Konutlar, Hastaneler, Camiler, Kiliseler, vb.

2 – 4

Konser Salonları, Yemek Odaları, Dershaneler, Bankalar,

2,5 – 5

Kütüphaneler, Oyun Salonları, Konferans Salonları

Restoranlar, Kafeteryalar, Otel Lobileri, Tiyatrolar, Sinemalar,

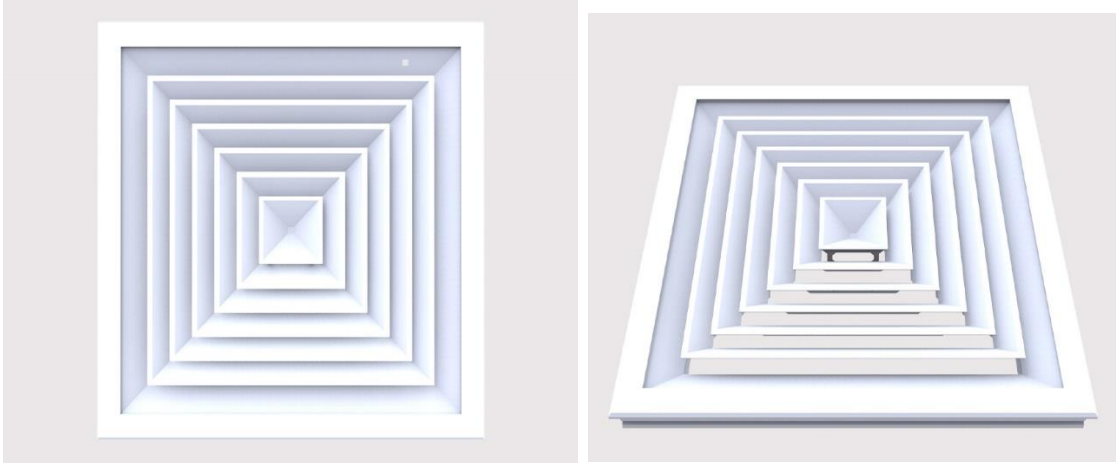
2,5 – 6

Alışveriş Merkezleri, Balo Salonları

Süpermarket, Fabrika, Jimnastik Salonu, Endüstriyel Mutfak, Depo

5 – 10

KARE ANEMOSTAD - EMİŞ VE ÜFLEME DİFÜZÖRÜ-CKD-01



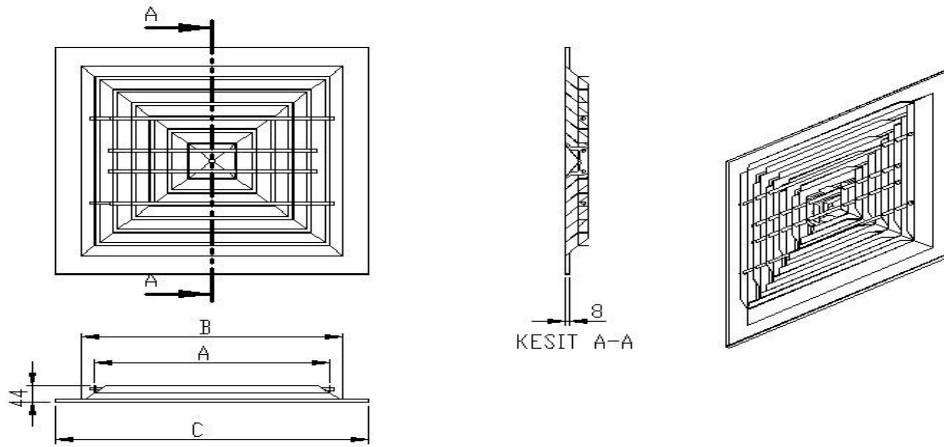
KULLANIM ALANI VE ÖZELLİKLERİ: Hvac sistemlerinde emiş ve üfleme difüzörleri olarak kullanılmaktadır . Kanal ve tavan uygulamalarında kullanılır. Karelaj tavanlarda standart imalat vidasızdır. Diğer ölçülerde standart imalat vidalıdır. Montaj şekli isteğe bağlı olarak değiştirilebilir.

MALZEME: Kasa ekstrüzyon yöntemi ile imal edilmiş alüminyum profil göbek galvaniz plaka veya al.plaka

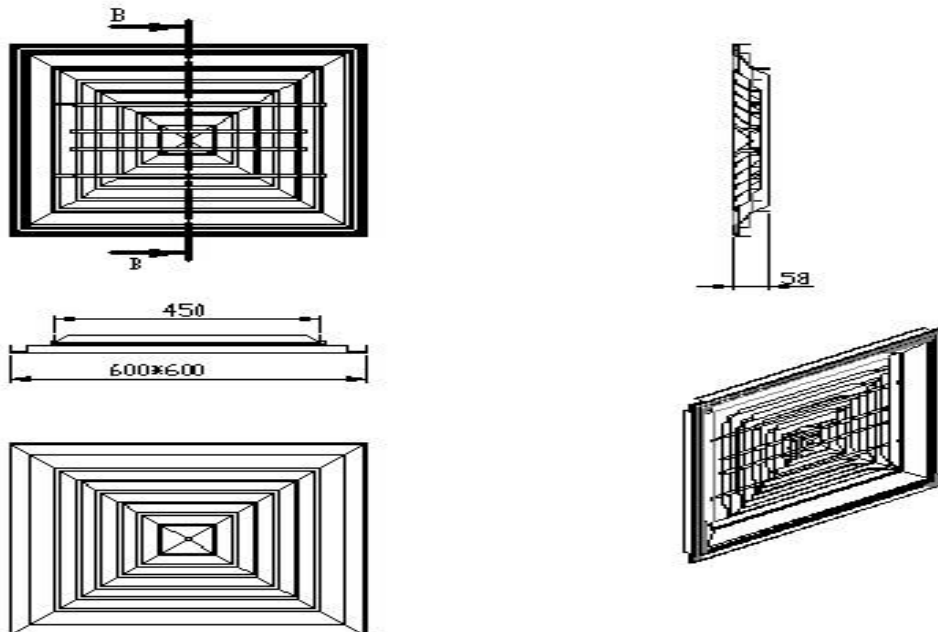
YÜZEY KAPLAMASI :Ürün istenilen renkte elektrostatik toz boyalı olarak imal edilebilir.

AKSESUARLAR : Difüzör damperi ,Plenium kutusu

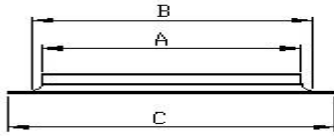
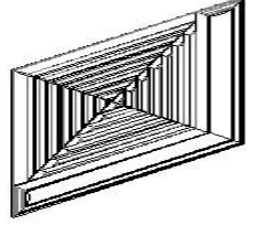
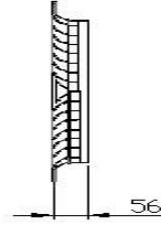
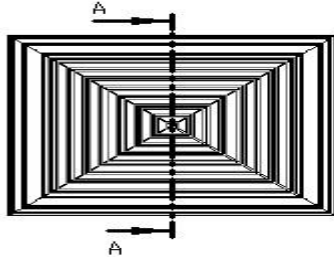
KARE ANEMOSTAD-CKD01-A STANDART MODEL



KARE ANEMOSTAD-CKD01-B -DAMPA MODEL

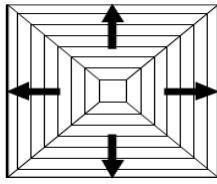


KARE ANEMOSTAD-CKD01-C BALIK SIRTI MODEL

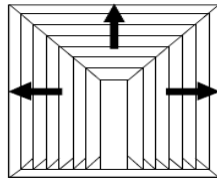


KESİT A-A

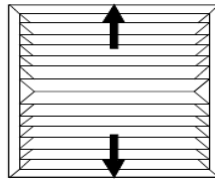
HAVA ATIŞ YÖNLERİ :



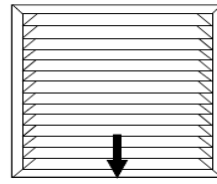
44 4 yön



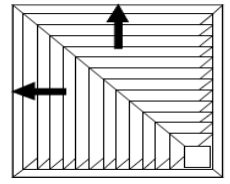
43 3 yön



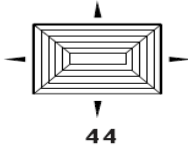
42 2 yön



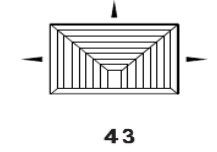
41 1 yön



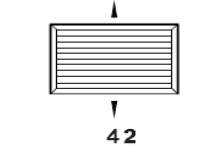
45 2 yön köşe



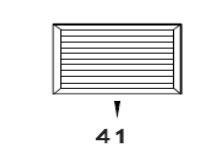
44



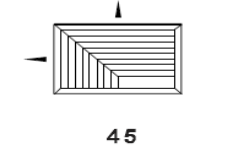
43



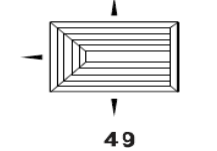
42



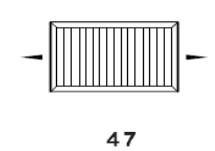
41



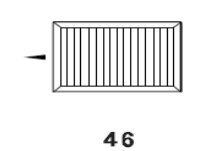
45



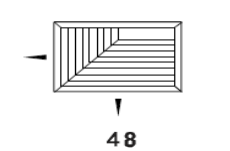
49



47



46



48

STANDART ÖLÇÜLER :

CKD01-A -KARE ANEMOSTAD STANDART MODEL

CKD01-B -KARE ANEMOSTAD BALIK SIRTİ MODEL

A (mm)	B (mm)	C (mm)
150*150	250*250	310*310
225*225	325*325	385*385
300*300	400*400	460*460
375*375	475*475	535*535
400*400	* 500*500	560*560
450*450	540*540	595*595
525*525	* 625*625	685*685
600*600	* 700*700	760*760

A (mm)	B (mm)	C (mm)
150*150	210*210	265*265
225*225	285*285	340*340
300*300	360*360	415*415
375*375	435*435	490*490
400*400	460*460	515*515
450*450	540*540	595*595
525*525	585*585	640*640
600*600	660*660	715*715

*** İŞARETİ OLAN ÖLÇÜLER STANDART DIŞIDIR**

KARE ANEMOSTAD CKD01-C DAMPA MODEL

A (mm)	B (mm)	C (mm)
450*450	540*540	600*600

SEÇİM TABLOSU

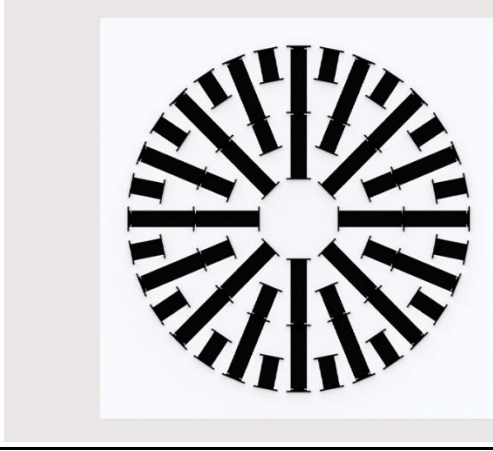
DEBİ (m ³ /h)	AxB (mm)	Hız Vn (m/s)	Basınç Kaybı Ps (Pa)	Ses Seviyesi NC (dB)	44	43	42	41
					ATIŞ MESAFESİ (m)			
					(4.Yön)	(3-Yön)	(2. Yön)	(1-Yön)
144	150x150	1,8	7	-	0,9-1,8	1,0-2,0	1,2-2,2	1,4-2,4
	200 x 200	1	4	-	0,6-1,2	0,7-1,5	0,9-2,0	1,2 - 2,6
216	150x 150	2,7	16	-	1,5-2,4	1,6-2,6	1,8-3,0	2,2 - 3,5
	200 x 200	1,5	7	-	1,0-1,7	1,0-2,0	1,3-2,5	1,6-3,0
288	150x 150	3,6	30	23	1,8 - 3,6	2,1-4,0	2,4-4,4	3,0 - 5,5
	200 x 200	2	14	20	1,5-2,3	1,7-2,8	2,0-3,2	2,6 - 3,8
	250 x 250	1,3	2	-	0,6-1,2	0,8-1,4	1,0-1,8	1,5-2,7
360	150x150	4,5	42	31	2,4-4,0	2,6 - 4,3	3,0-5,0	3,6 - 6,0
	200 x 200	2,5	21	25	2,0-2,8	2,2-3,3	2,6-4,0	3,2 - 4,6
	250 x 250	1,6	6	-	1,0-2,0	1,2-2,3	1,5-2,7	1,8-3,6
432	200 x 200	3	25	28	2,5 - 3,3	2,8 - 3,8	3,2-4,4	4,0 - 6,0
	250 x 250	1,9	9	-	1,2-2,4	1,5-2,7	2,0-3,5	2,5-4,3
	300 x 300	1,3	5	-	1,0-2,0	1,2-2,2	1,5-3,0	2,0 - 4,0
504	200 x 200	3,5	32	32	2,8 - 3,6	2,8 - 3,6	4,0-5,3	5,0 - 6,5
	250 x 250	2,3	13	22	1,5-3,0	1,5 - 3,5	2,5-4,2	3,0 - 5,0
	300 x 300	1,6	6	-	1,2-2,4	1,5-2,8	1,8-3,4	2,5 - 4,7
576	200 x 200	4	39	36	3,3-4,1	3,8 - 5,0	4,5-6,0	5,5 - 7,2
	250 x 250	2,6	19	25	1,9-3,5	2,3-4,0	2,8-4,8	3,3-5,6
	300 x 300	1,8	9	-	1,5-2,6	1,8-3,0	2,0-4,0	2,7 - 5,0
	350 x 350	1,3	4	-	1,2-2,2	1,5-2,5	1,8-3,0	2,0-4,0
648	200 x 200	4,5	46	40	3,6-4,7	4,3-5,6	5,2 - 7,0	6,2 - 8,0
	250 x 250	2,9	22	28	2,3-3,9	2,6-4,5	3,3-5,4	3,6-6,2
	300 x 300	2	11	18	1,7-2,9	2,1-3,2	2,3-4,3	3,0 - 5,5
	350 x 350	1,5	5	-	1,3-2,4	1,7-2,8	2,0-3,4	2,4-4,9
	400 x 400	1,1	3	-	1,0-2,2	1,4-2,3	1,7-3,0	2,2 - 4,4
720	250 x 250	3,2	26	31	2,6-4,5	3,0 - 5,0	3,6-6,0	4,0 - 6,8
	300 x 300	2,2	13	19	2,0-3,2	2,3-3,6	2,7-4,6	3,3 - 6,0
	350 x 350	1,6	7	-	1,6-2,8	2,0 - 3,2	2,3-4,0	2,8-5,5
	400x400	1,3	4	-	1,3-2,5	1,7-2,8	2,0-3,4	2,4-4,8
792	250 x 250	3,5	30	33	2,8-4,8	3,2-5,5	4,0-6,5	4,5-7,6
	300 x 300	2,5	16	21	2,2 - 3,6	2,6 - 4,0	3,0-4,9	3,8 - 6,6
	350 x 350	1,8	9	-	1,8 - 3,2	2,2 - 3,6	2,6-4,4	3,2 - 6,0
	400x400	1,4	5	-	1,4-2,7	1,8-3,1	2,3-3,9	2,9 - 5,4
864	250 x 250	3,8	37	36	3,2 - 5,6	3,6-6,2	4,3-7,0	5,0-8,4
	300 x 300	2,7	20	23	2,5-4,0	2,9 - 4,5	3,5-5,3	4,5 - 7,3
	350 x 350	2	11	19	2,1 - 3,6	2,4-4,0	3,0-4,8	3,6 - 6,5
	400 x 400	1,5	6	-	1,7-3,0	2,0-3,7	2,6-4,3	3,2 - 6,0
936	250 x 250	4,2	44	39	3,4-6,0	4,0-6,7	4,6 - 7,6	5,3 - 9,0
	300 x 300	2,9	23	25	2,7-4,3	3,2 - 5,0	3,7-6,0	4,7 - 8,0
	350 x 350	2,1	13	20	2,3-3,9	2,7 - 4,5	3,2-5,4	4,0 - 7,2
	400x400	1,6	7	-	2,0 - 3,2	2,3 - 4,0	2,8-4,6	3,5 - 6,6

DEBİ (m ³ /h)	AxB (mm)	Hız V _n (m/s)	Basınç Kaybı P _s (Pa)	Ses Seviyesi NC (dB)	44	43	42	41
					ATIŞ MESAFESİ (m)			
					(4.Yön)	(3-Yön)	(2. Yön)	(1-Yön)
1008	250 x 250	4,5	52	42	3.7-6.5	4.3-7.6	5.0-8.3	5.7 - 9.8
	300 x 300	3,1	27	28	3.0-4.8	3.5 - 5.5	4.0 - 6.6	5.0 - 8.5
	350 x 350	2,3	16	22	2.6-4.3	3.0 - 5.0	3.5-6.0	4.5 - 7.7
	400x400	1,8	9	-	2.2-3.5	2.6-4.2	3.0-5.0	3.6 - 7.2
	450x450	1,4	6	-	1.8-3.2	2.2-3.7	2.6-4.2	3.2-6.5
1080	300 x 300	3,3	29	30	3.2 - 5.2	3.7 - 5.8	4.3-6.8	5.3 - 9.0
	350 x 350	2,5	18	23	2.8-4.6	3.3 - 5.2	3.7-6.3	4.8 - 8.2
	400 x 400	1,9	10	18	2.4-3.8	2.8 - 4.6	3.3 - 5.5	3.9 - 7.8
	450x450	1,5	7	-	1.9 - 3.2	2.4 - 4.0	2.8-4.4	3.3 - 6.8
	500 x 500	1,2	3	-	1.5-3.0	2.0-3.4	2.2 - 3.8	2.7 - 5.5
1152	300 x 300	3,6	32	32	3.5-5.6	4.0-6.0	4.6 - 7.2	5.7-9.5
	350 x 350	2,6	21	25	3.0-4.8	3.6 - 5.4	4.1-6.7	5.1-8.6
	400x400	2	11	19	2.6-4.0	3.3 - 5.0	3.6-6.0	4.3 - 8.0
	450 x 450	1,6	8	-	2.1-3.5	2.6 - 4.3	3.0-4.7	3.6 - 7.2
	500 x 500	1,3	4	-	1.7-3.2	2.2-3.7	2.5-4.2	3.0 - 6.2
1224	300 x 300	3,6	36	34	3.7-5.8	4.2-6.3	4.8-7.5	6.0-10.2
	350 x 350	2,8	24	27	3.2-5.1	3.8-5.8	4.3-7.1	5.3-8.8
	400x400	2,1	13	21	2.8-4.2	3.5 - 5.3	3.8-6.3	4.5-8.3
	450x450	1,7	10	-	2.2 - 3.7	2.8-4.6	3.2-5.1	4.0 - 7.7
	500 x 500	1,4	5	-	1.8-3.4	2.3-3.9	2.7-4.5	3.5-7.0
1296	300x300	4	42	36	3.9-6.0	4.5-6.8	5.1 - 7.7	6.2-10.8
	350 x 350	3	27	31	3.4 - 5.4	4.0-6.2	4.6-7.4	5.5 - 9.0
	400 x 400	2,3	16	23	3.0-4.5	3.7-5.6	4.1-6.6	4.7-8.6
	450 x 450	1,8	12	18	2.5-4.0	3.0-4.8	3.5-5.5	4.3-8.0
	500x500	1,5	7	-	2.0 - 3.7	2.5-4.2	3.0-5.0	4.0-7.6
	600 x 600	1	4	-	1.4-2.6	-	-	-
1368	300x300	4,2	47	39	4.2-6.5	5.2-7.5	5.7-B.5	-
	350 x 350	3,1	30	32	3.7-5.7	4.2-6.6	4.9-7.6	5.8 - 9.3
	400 x 400	2,4	16	25	3.3-4.9	4.0-5.9	4.2 - 6.9	5.0-9.0
	450 x 450	1,9	14	20	2.7-4.2	3.2-5.1	3.7-5.8	4.7-8.5
	500x500	1,5	8	-	2.1 - 3.9	2.6-4.4	3.2-5.3	4.2-8.0
	600 x 600	1,1	4	-	1.6-3.0	-	-	-
1440	300x300	4,5	54	43	4.5-7.0	-	-	-
	350 x 350	3,3	33	34	4.0-6.0	4.4-7.0	5.2-7.9	6.2-10.5
	400 x 400	2,5	21	27	3.5 - 5.2	4.2-6.2	4.5-7.2	5.2-9.3
	450 x 450	2	16	22	2.9-4.3	3.4 - 3.5	3.9-6.1	5.0-9.0
	500x500	1,6	10	-	2.3-4.2	2.8-4.7	3.4-5.5	4.5-8.3
	600 x 600	1,1	4	-	1.8-3.6	-	-	-
1512	350 x 350	3,4	36	36	4.3-6.5	4.6-7.4	5.5-8.4	6.5-11.3
	400x400	2,6	23	29	3.7-5.5	4.4-6.7	4.7-7.6	5.5-10.0
	450 x 450	2,1	17	23	3.1 -4.6	3.6-5.7	4.1-6.5	5.3-9.5
	500 x 500	1,7	11	-	2.4-4.4	3.0-5.1	3.6-6.2	4.7-8.6
	600x600	1,2	5	-	2.0 - 3.8	-	-	-

DEBİ (m ³ /h)	AxB (mm)	Hız V _n (m/s)	Basınç Kaybı P _s (Pa)	Ses Seviyesi NC (dB)	44	43	42	41
					ATIŞ MESAFESİ (m)			
					(4.Yön)	(3-Yön)	(2. Yön)	(1-Yön)
1620	350 x 350	3,7	40	38	4.6-7.0	4.9-7.7	5.6 - 8.7	7.0-12.0
	400 x 400	2,8	26	31	3.9-6.0	4.6 - 7.2	5.0-8.0	5.7-10.5
	450x450	2,2	19	25	3.3 - 5.0	3.8-6.0	4.3-7.0	5.6 - 9.8
	500 x 500	1,8	12	18	2.6-4.6	3.3-5.5	3.9-6.6	5.2-9.0
	600x600	1,3	5	-	2.2-4.0	-	-	-
1800	400x400	3,1	32	34	4.2-6.5	4.8-8.0	5.5-9.0	6.2-11.4
	450 x 450	2,5	23	28	3.5-5.5	4.2-6.6	4.7-7.5	6.1-10.7
	500 x 500	2	15	22	2.9-5.1	3.6 - 6.0	4.3-7.1	5.7-10.0
	600 x 600	1,4	7	18	2.5-4.4	-	-	-
1980	400 x 400	3,4	38	38	4.6 - 7.2	5.3-8.7	6.0-10.0	7.0-12.0
	450x450	2,7	29	32	3.8-6.0	4.6-7.0	5.1 - 8.2	6.6-11.3
	500x500	2,2	18	26	3.2 - 5.7	3.8-6.8	4.7-7.8	6.2-10.3
	600 x 600	1,5	10	20	2.8-5.0	-	-	-
2160	450 x 450	3	33	35	4.1-6.4	4.8 - 7.6	5.5-8.7	7.1-12.0
	500 x 500	2,4	21	28	3.5-6.2	4.1-7.1	5.0-8.2	6.5-11.0
	600 x 600	1,7	12	22	3.0-5.5	-	-	-
2340	450x450	3,2	38	38	4.3-7.1	5.2-8.4	5.7-9.5	7.5-12.8
	500x500	2,6	25	31	3.7-6.5	4.4-7.8	5.2-9.0	7.0-12.0
	600 x 600	1,8	14	24	3.3 - 6.2	-	-	-
2520	500 x 500	2,8	29	33	4.2-7.3	4.8 - 8.5	5.7-10.0	7.5-13.0
	600 x 600	2	17	26	3.5-6.5	-	-	-
2700	500 x 500	3	32	35	4.5-7.8	5.2-8.8	6.0-10.5	7.7-13.5
	600x600	2,1	19	28	3.6-6.9	-	-	-
2880	500x500	3,2	35	39	4.8 - 8.0	5.5-9.2	6.3-11.0	8.0-14.0
	600 x 600	2,2	22	30	3.8 - 7.2	-	-	-
3600	600 x 600	2,8	33	37	5.0-10.0	-	-	-

BAZI UYGULAMA ALANLARI	Üfleme Hızı (m/s)
Radyo ve Film Stüdyoları, Ameliyathaneler	1,5 – 2,5
Yatak Odaları, Otel Odaları, Ofisler, Konutlar, Hastaneler, Camiler, Kiliseler, vb.	2 – 4
Konser Salonları, Yemek Odaları, Dershaneler, Bankalar, Kütüphaneler, Oyun Salonları, Konferans Salonları	2,5 – 5
Restoranlar, Kafeteryalar, Otel Lobileri, Tiyatrolar, Sinemalar, Alışveriş Merkezleri, Balo Salonları	2,5 – 6
Süpermarket, Fabrika, Jimnastik Salonu, Endüstriyel Mutfak, Depo	5 – 10

SWİRL DİFÜZÖRLER - ÜFLEME DİFÜZÖRÜ-CKD-02



SWİRL DİFÜZÖR- CKD02 A



SWİRL DİFÜZÖR- CKD02 B

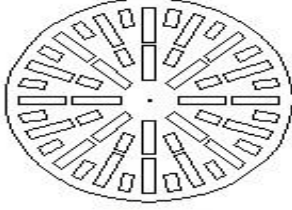
KULLANIM ALANI VE ÖZELLİKLERİ: Hvac sistemlerinde üfleme difüzörleri olarak kullanılmaktadır. Düşey atışlar için uygundur. İdeal atış mesafesi 2,5-4 m arasındadır. Tavan uygulamalarında kullanılır. Karelaj tavanlarda standart imalat vidasızdır. Diğer ölçülerde standart imalat vidalıdır. Montaj şekli isteğe bağlı olarak değiştirilebilir.

MALZEME: Gövde galvaniz kaplı plakadan imal edilmiştir. Kanatlar ABS malzemeden plastik enjeksiyon yöntemi ile imal edilmiştir.

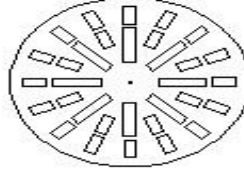
YÜZEY KAPLAMASI :Ürün istenilen renkte elektrostatik toz boyalı olarak imal edilebilir.Kanatlar standart siyah renkli olarak imal edilir.

AKSESUARLAR : Plenium kutusu

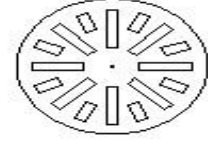
CKD02-A/B SWİRL DİFÜZÖR STANDART MODEL



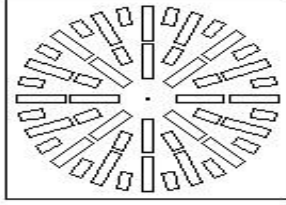
CKD-02-AD6
520 m³/h - 1040 m³/h
SES SEVİYESİ :20 - 40 dBA



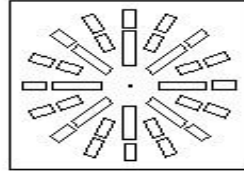
CKD-02-AD5
232 m³/h - 465 m³/h
SES SEVİYESİ :20 - 40 dBA



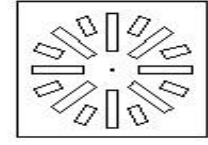
CKD-02-AD4
174 m³/h - 347 m³/h
SES SEVİYESİ :20 - 40 dBA



CKD-02-A6
520 m³/h - 1040 m³/h
SES SEVİYESİ :20 - 40 dBA

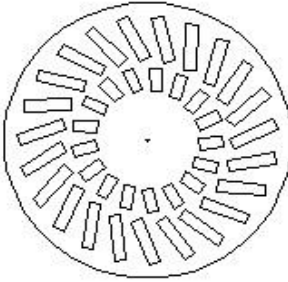


CKD-02-A5
232 m³/h - 465 m³/h
SES SEVİYESİ :20 - 40 dBA

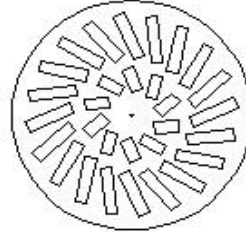


CKD-02-A4
174 m³/h-347 m³/h
SES SEVİYESİ :20 - 40 dBA

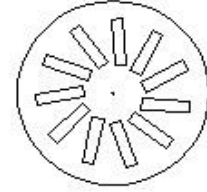
HAVA HIZI MİN.2 m/s MAX.4 m/s ARASINDA HESAPLANMIŞTIR



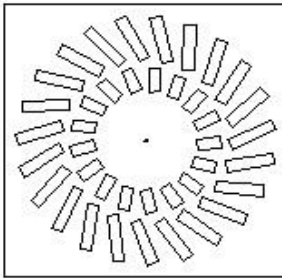
CKD-02-BD6
455 m³/h - 910 m³/h
SES SEVİYESİ :20 - 40 dBA



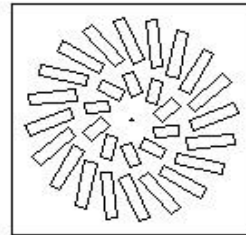
CKD-02-BD5
362 m³/h - 720 m³/h
SES SEVİYESİ :20 - 40 dBA



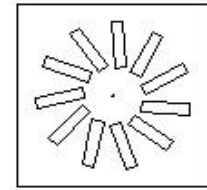
CKD-02-BD4
160 m³/h - 320 m³/h
SES SEVİYESİ :20 - 40 dBA



CKD-02-B6
455 m³/h - 910 m³/h
SES SEVİYESİ :20 - 40 dBA



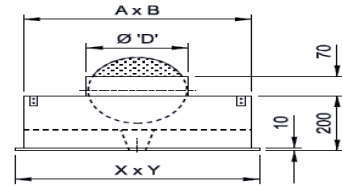
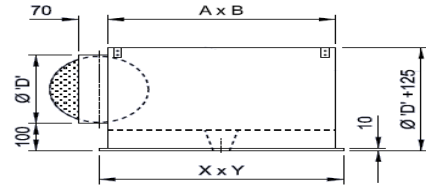
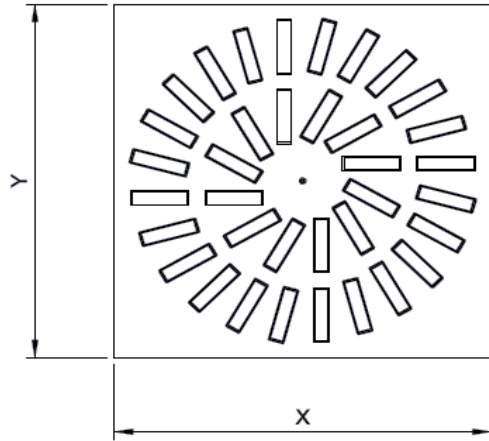
CKD-02-B5
362 m³/h - 720 m³/h
SES SEVİYESİ :20 - 40 dBA



CKD-02-BD4
160 m³/h - 320 m³/h
SES SEVİYESİ :20 - 40 dBA

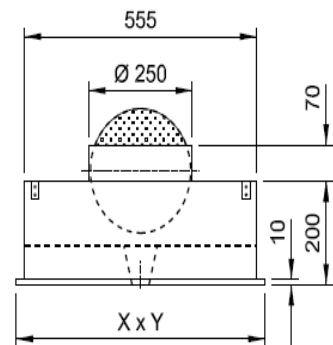
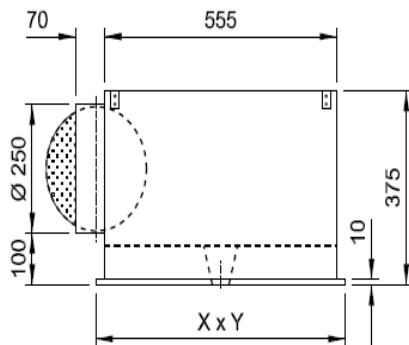
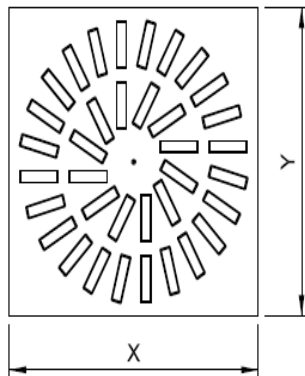
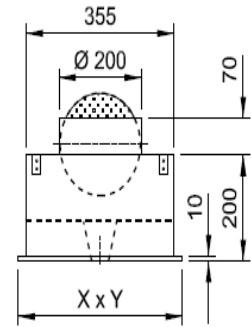
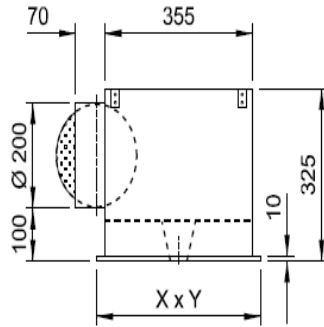
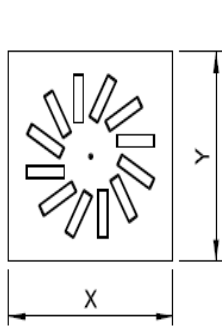
HAVA HIZI MİN.2 m/s MAX.4 m/s ARASINDA HESAPLANMIŞTIR

TEKNİK ÖLÇÜLENDİRME

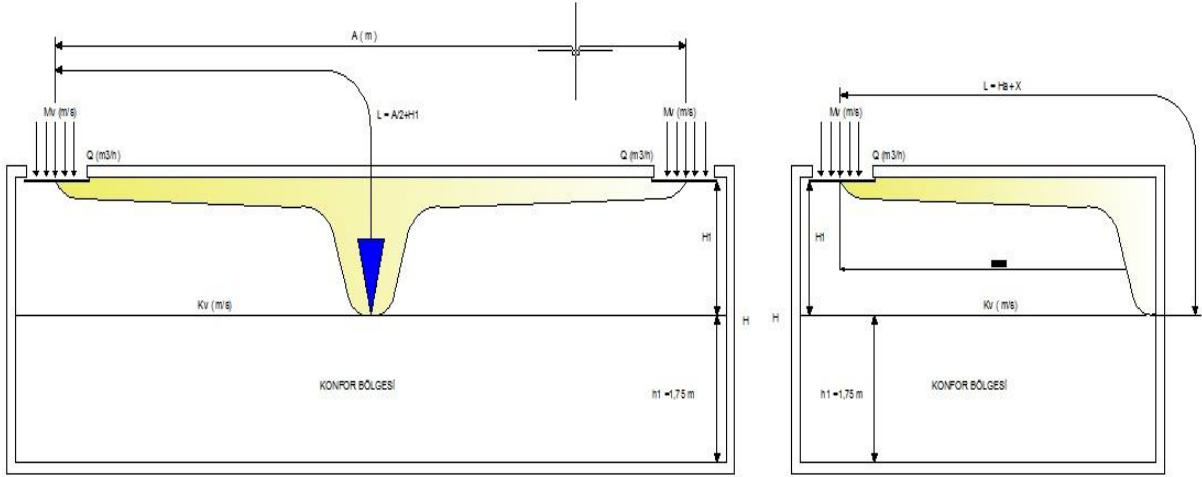


MODEL	Ölçüler (mm)		
	XxY	AxB	Ø 'D'
A - AD	400 x 400	350 x 350	Ø 198
A - AD	500 X 500	455 x 455	Ø 198
A - AD	600 X 600	555 x 555	Ø 248
A - AD	620 x 620	555 x 555	Ø 248

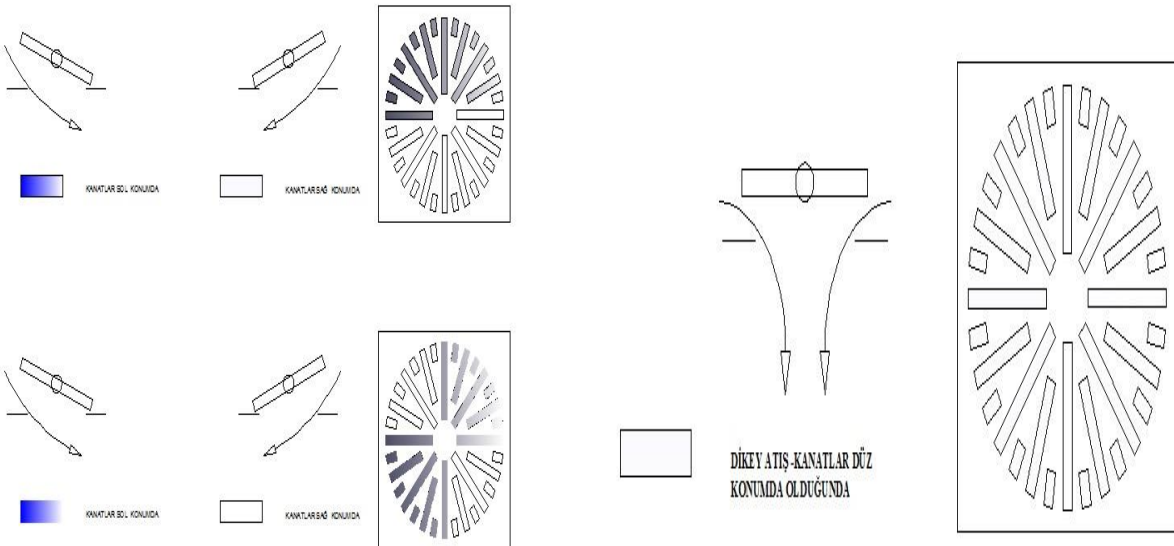
MODEL	Ölçüler (mm)		
	XxY	AxB	Ø 'D'
B - BD	400 x 400	340 x 340	Ø 198
B - BD	500 X 500	455 x 455	Ø 198
B - BD	600 X 600	555 x 555	Ø 248
B - BD	620 x 620	555 x 555	Ø 248



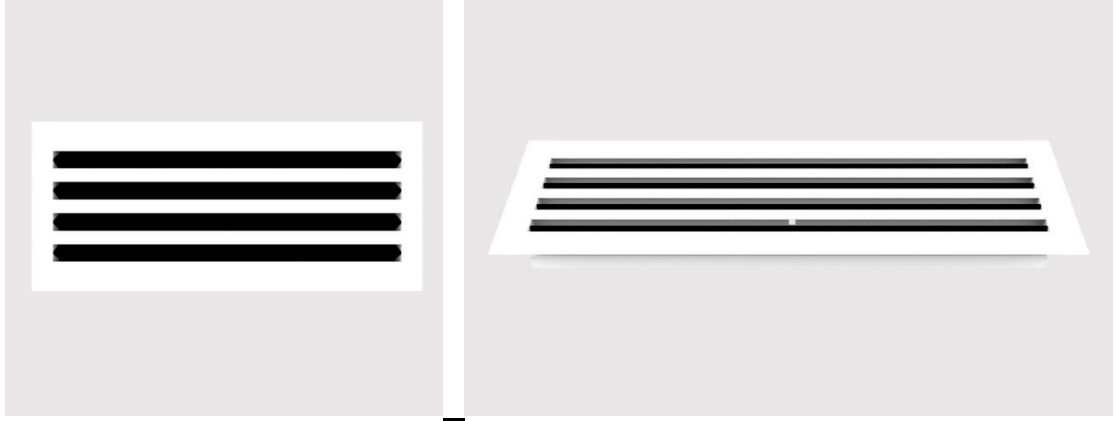
HAVA AKIŞ ŞEKLİ :



Q (m ³ / h)	Hava debisi
Mv (m / s)	Menfez havası çıkış hızı
H	Tavan yüksekliği
H1	Havanın ulaşması gereken mesafe
h1	Konfor bölgesi
Kv	Havanın konfor bölgesindeki son hızı
A (m .)	Difizörler arası gerekli mesafe
L (m)	Atış mesafesi
Mef.(m ²)	Difizör efektif alanı



SLOT DİFÜZÖRLER - ÜFLEME DİFÜZÖRÜ-CKD-03



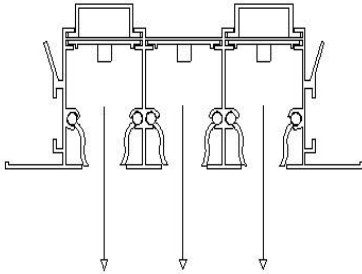
KULLANIM ALANI VE ÖZELLİKLERİ: Hvac sistemlerinde üfleme ve emiş difüzörleri olarak kullanılmaktadır. Yatay ve düşey atışlar için uygundur. İdeal atış mesafesi 2,5-8 m arasındadır. Tavan ve duvar uygulamalarında kullanılır. Standart köprü montajlıdır. Montaj şekli isteğe bağlı olarak değiştirilebilir.

MALZEME: Gövde ve kanatlar ekstrüzyon yöntemiyle imal edilmiş alüminyum profilden imal edilmiştir.

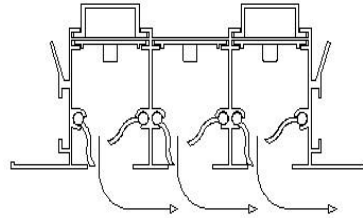
YÜZEY KAPLAMASI :Ürün istenilen renkte elektrostatik toz boyalı olarak imal edilebilir .Kanatlar standart siyah renkli olarak imal edilir.

AKSESUARLAR : Plenium kutusu

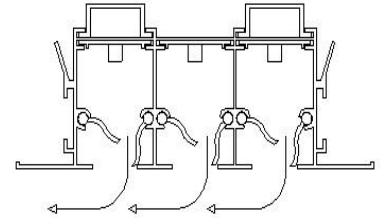
HAVA ATIŞ ŞEKİLLERİ :



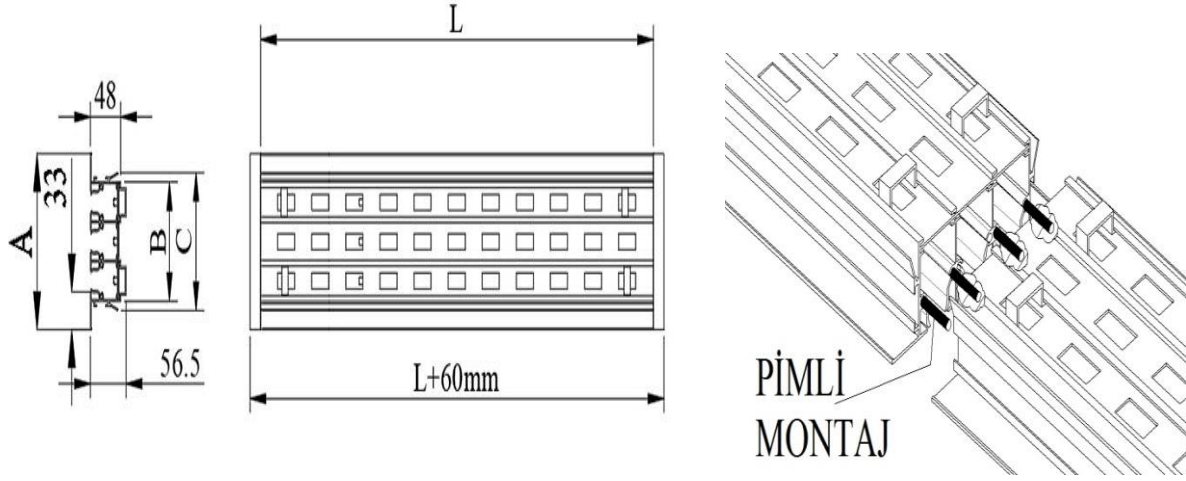
DİKEY ATIŞ



YATAY ATIŞ



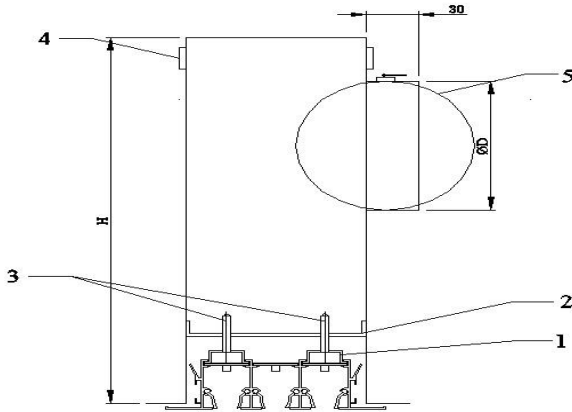
TEKNİK DATALAR :



TEKNİK ÖLÇÜLENDİRME

Slot Sayısı	1	2	3	4	5	6
A (mm)	85	120	156	191	227	259
B (mm)	36	71	106	142	177	210
C (mm)	52	88	123	159	194	227
500 - 600 - 700 - 800 - 900 - 1000 - 1100 - 1200 - 1300 - 1400 - 1500 - 1600 - 1700 - 1800 - 1900 - 2000						

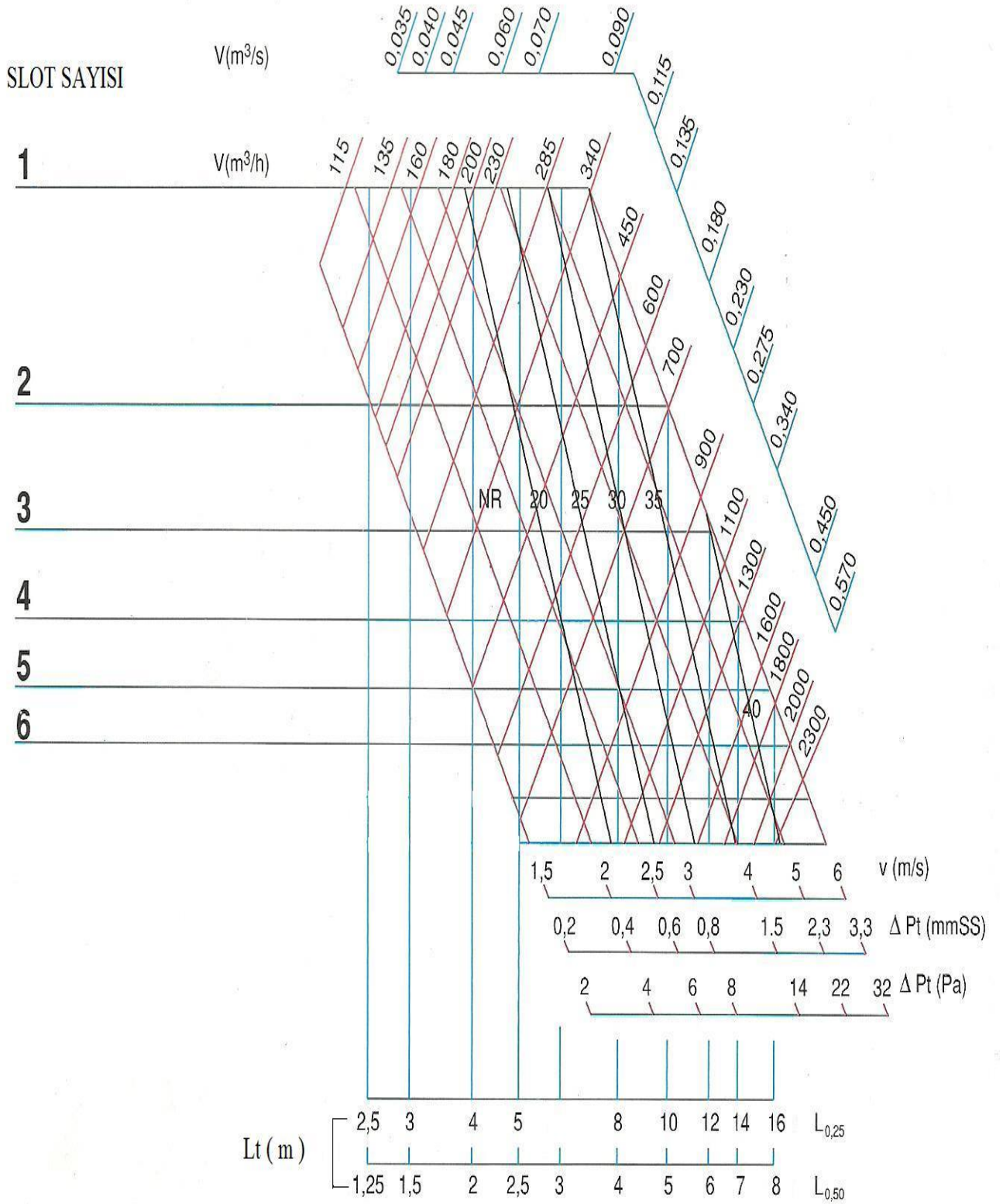
SLOT MONTAJ DETAYI :



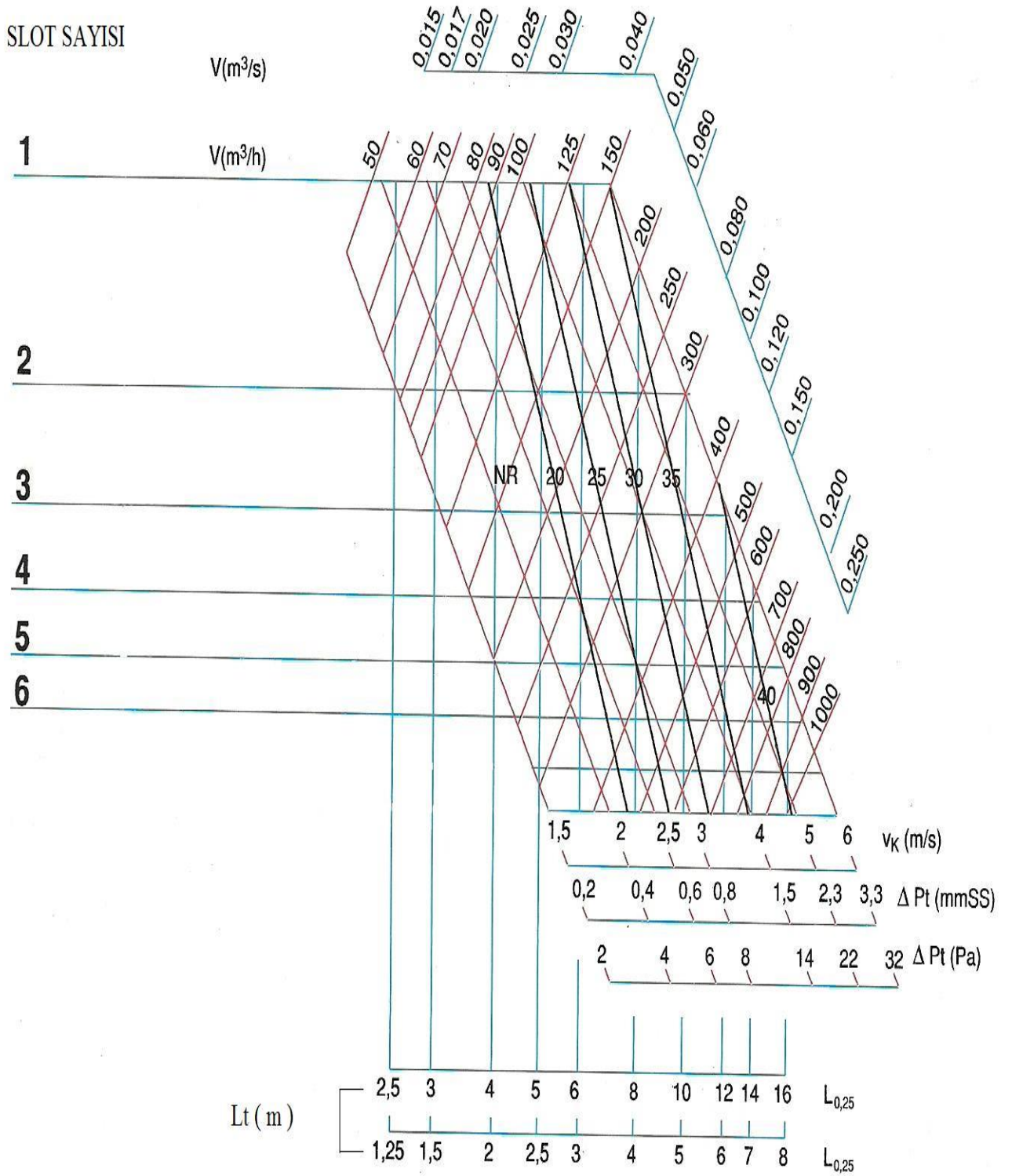
- 1- Slot Köprü Parçası (Slot üzeri)
- 2- Kutu Köprü parçası (Kutu içi)
- 3- Montaj Vidası Ve Özel Somunu(M5*50)
- 4- Kutu Askı Aparatı
- 5- Kutu Perfore Damperi (İçten Kumandalı)

L (mm)		Slot Sayısı					
		1	2	3	4	5	6
500 – 1500	ØD (mm)	138	198	218	248	248	248
	h (mm)	218	278	298	328	328	328
1500 – 2000	ØD (mm)	*138 x 2	*198 x 2	*218 x 2	*248 x 2	*248 x 2	*248 x 2
	h (mm)	273	341	400	487	487	487

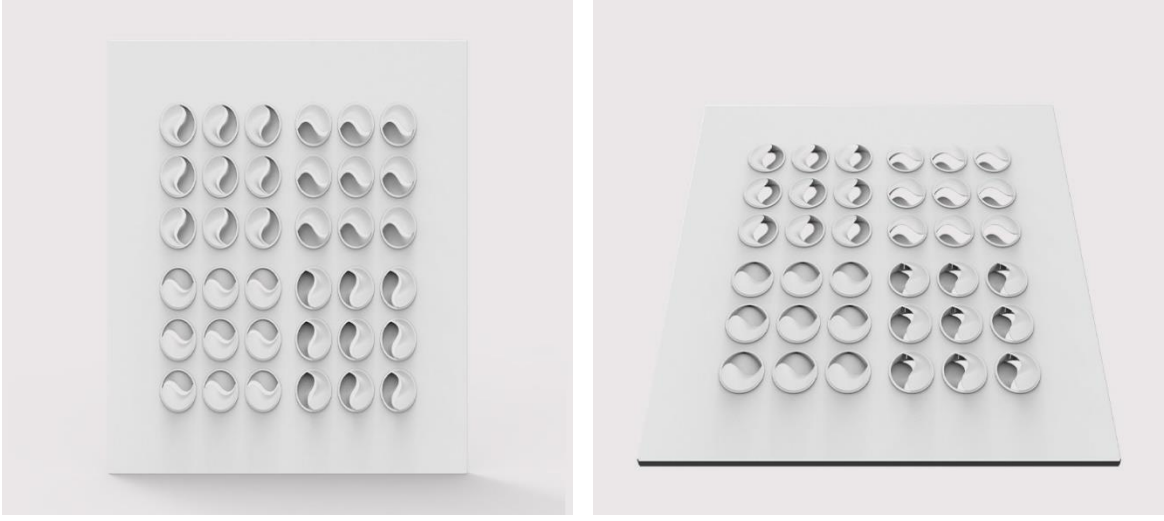
DİKEY ATIŞ



YATAY ATIŞ :



NOZUL DİFÜZÖRLER - ÜFLEME DİFÜZÖRÜ-CKD-04



KULLANIM ALANI VE ÖZELLİKLERİ: Hvac sistemlerinde üfleme difüzörleri olarak kullanılmaktadır. Düşey atışlar için uygundur. İdeal atış mesafesi 2,5-3,5 m arasındadır. Tavan uygulamalarında kullanılır. Standart vida montajlıdır. Montaj şekli isteğe bağlı olarak değiştirilebilir.

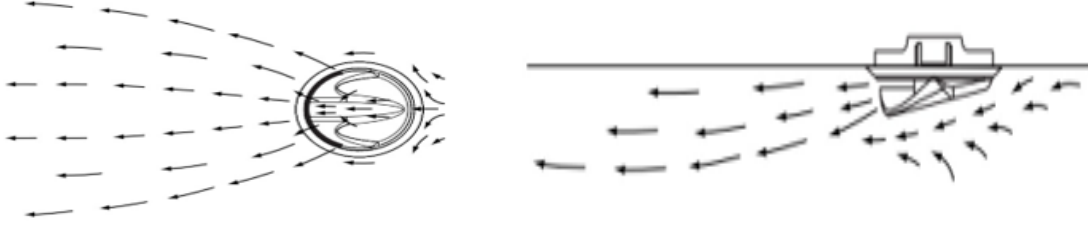
MALZEME: Ürün istenilen renkte elektrostatik toz boyalı olarak imal edilebilir.Kanatlar standart siyah renkli olarak imal edilir

YÜZEY KAPLAMASI :Ürün istenilen renkte elektrostatik toz boyalı olarak imal edilebilir.Kanatlar standart siyah renkli olarak imal edilir.

AKSESUARLAR : Plenium kutusu

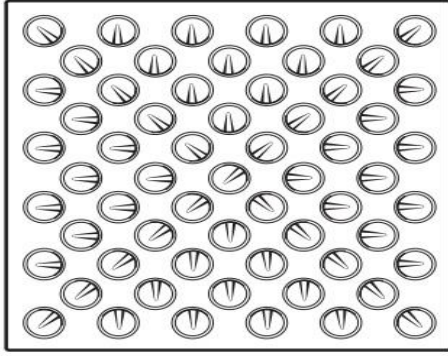
NOZUL ÜZERİNDE AKIŞ GÖSTERİMİ :

ÜST GÖRÜNÜM

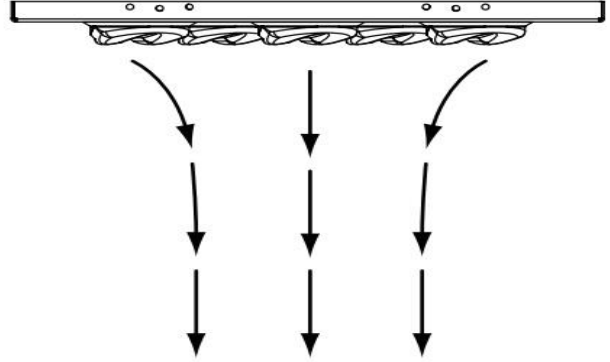


NOZUL DİFÜZÖR DİZİLMİNE GÖRE :

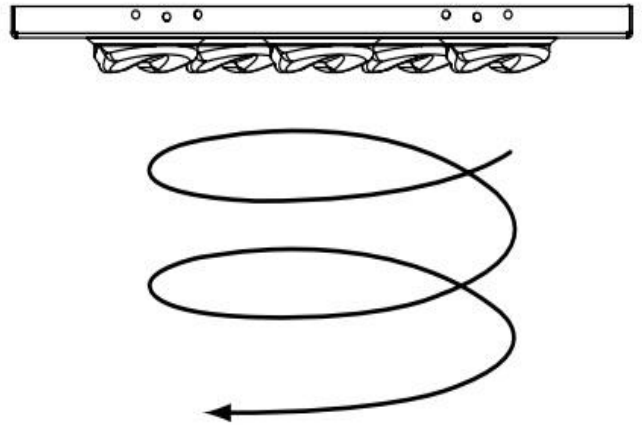
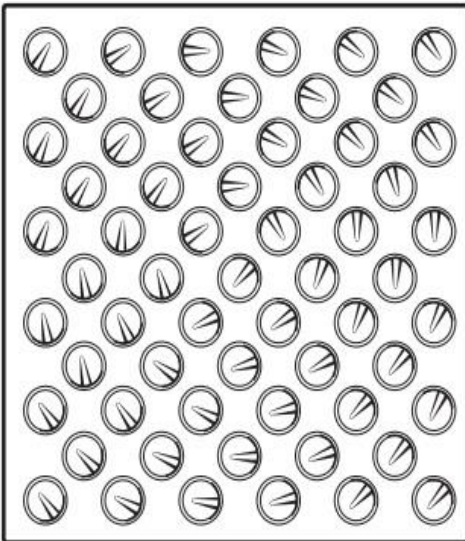
DİK AŞAĞI ATIŞ DİZİLMİ



YAN GÖRÜNÜM

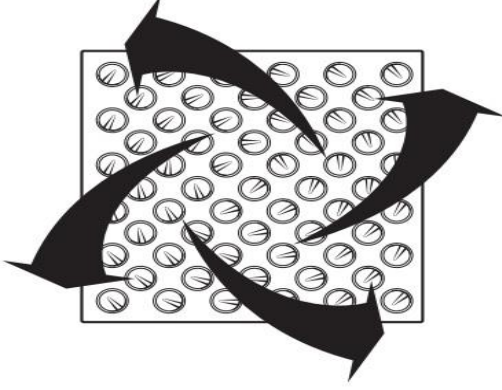


TÜRBÜLANSLI AKIŞ DİZİLMİ :



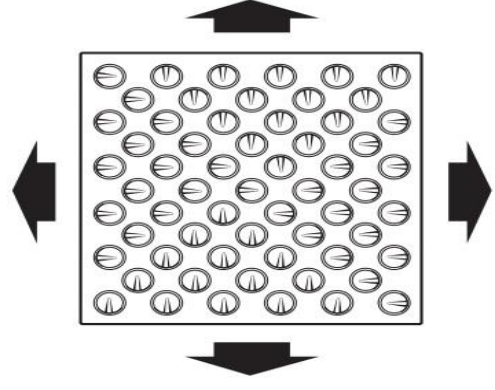
CKD04 NOZUL DİFÜZÖR HAVA HAREKET MODELLERİ

TÜRBÜLANSLI ATIŞ

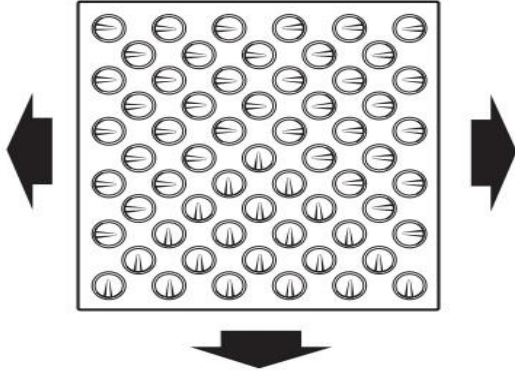


3 YÖN

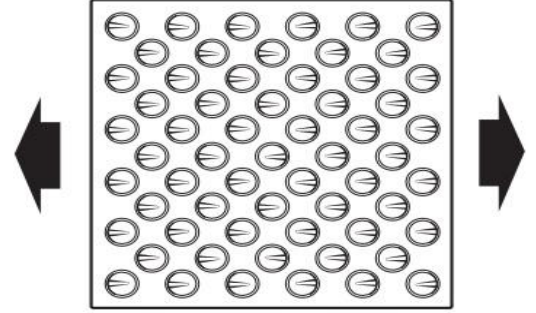
YATAY ATIŞ



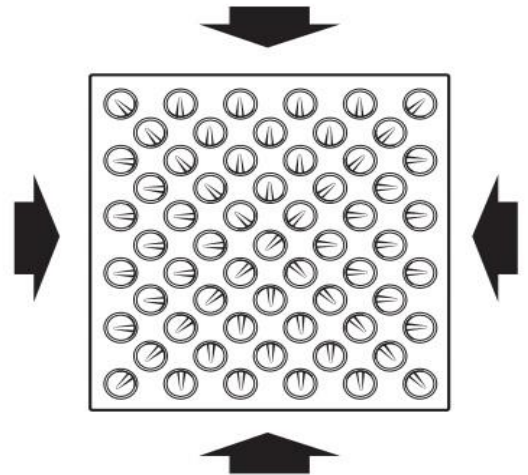
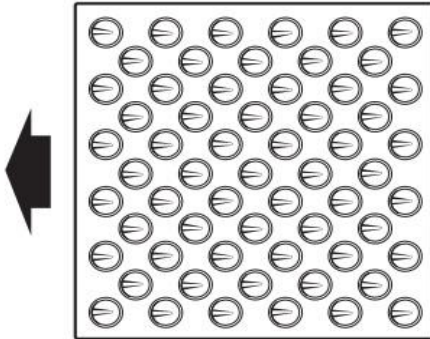
2 YÖN



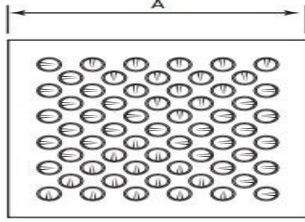
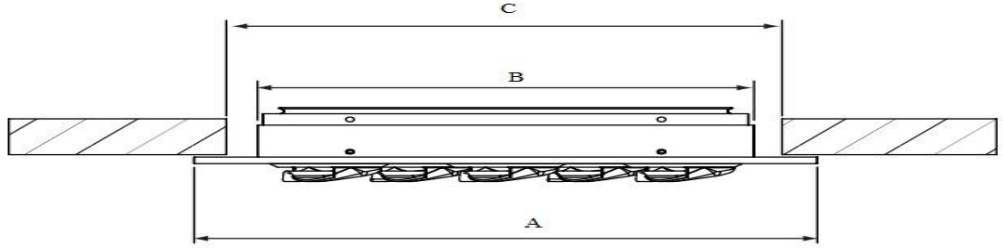
1 YÖN



DİKEY ATIŞ

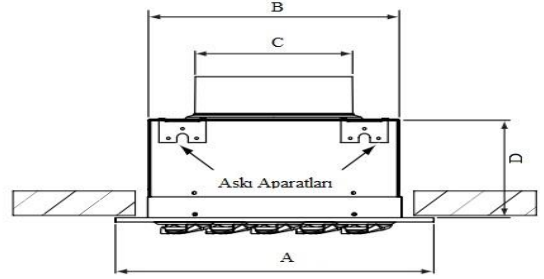
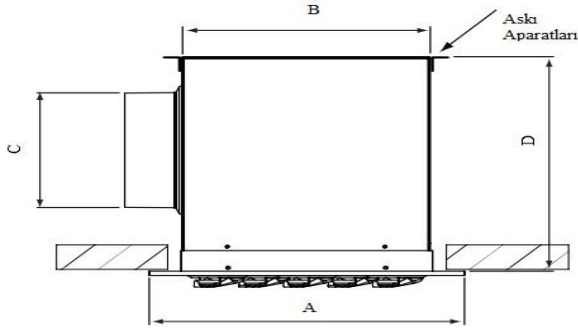


TEKNİK ÖLÇÜLENDİRME
CKD04 A STANDART ÖLÇÜLER



CKD04-A STANDART ÖLÇÜLER			
MODEL	A	B	C
300	364	304	318
400	464	404	418
500	564	504	518
600	664	604	618

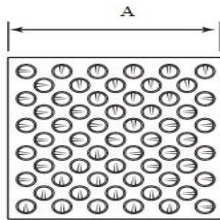
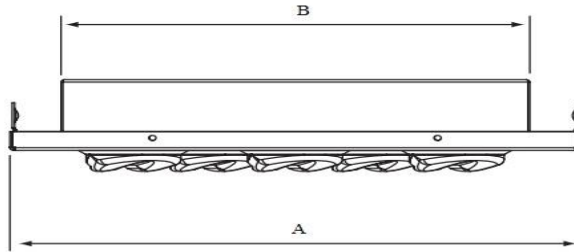
CKD04-A KUTULU MONTAJ :



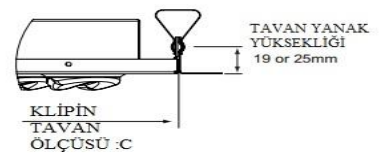
CKD04-A YANDAN GİRİSLİ KUTU				
MODEL	A	B	C	D
300	364	299	200	300
400	464	399	250	350
500	564	499	315	415
600	664	599	350	450

CKD04-A ÜSTTEN GİRİSLİ KUTU				
MODEL	A	B	C	D
300	364	299	200	150
400	464	399	250	200
500	564	499	315	250
600	664	599	350	300

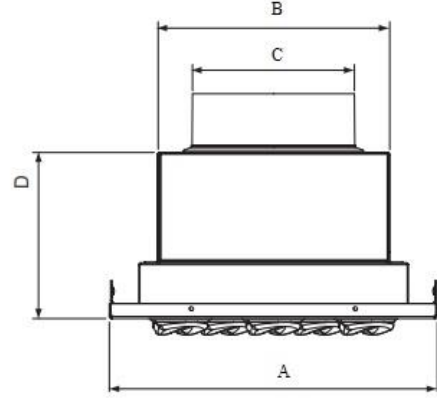
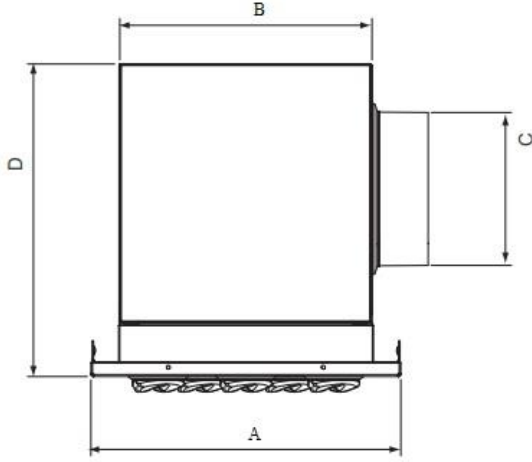
CKD04-B STANDART ÖLÇÜLER



CKD04-B STANDART ÖLÇÜLER			
MODEL	A	B	C
300	499	445	500
	599	545	600
400	499	445	500
	599	545	600
500	499	445	500
	599	545	600
600	599	545	600
	599	545	600



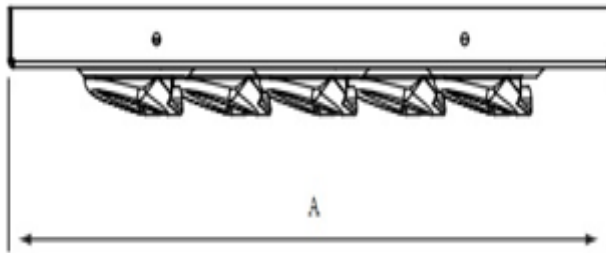
CKD04-B KUTULU MONTAJ :



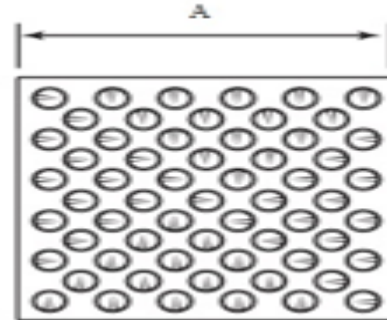
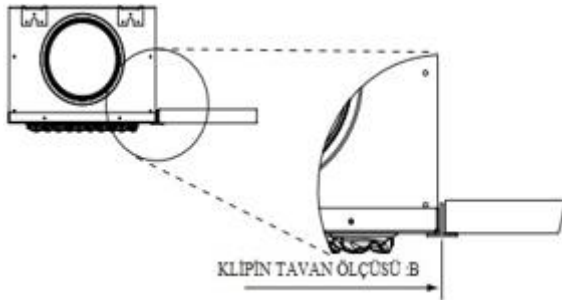
CKD04-B YANDAN GİRİŞLİ KUTU				
MODEL	A	B	C	D
300	499	445	200	300
	599	545		
400	499	445	250	350
	599	545		
500	499	445	315	415
	599	545		
600	599	545	350	450

CKD04-B YANDAN GİRİŞLİ KUTU				
MODEL	A	B	C	D
300	499	445	200	150
	599	545		
400	499	445	250	200
	599	545		
500	499	445	315	250
	599	545		
600	599	545	350	300

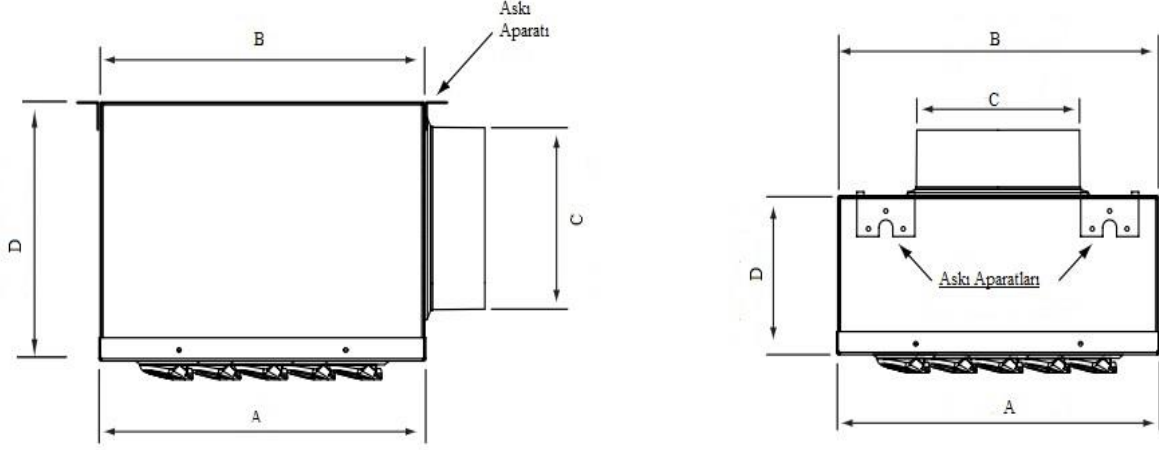
CKD04-C STANDART ÖLÇÜLER



CKD04-C STANDART ÖLÇÜLER		
MODEL	A	B
300	494	500
	594	600
400	494	500
	594	600
500	494	500
	594	600
600	594	600



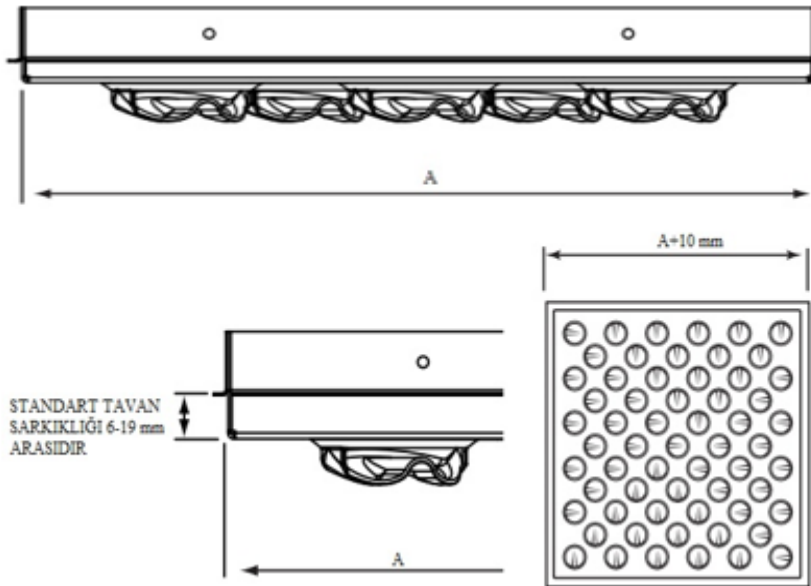
KD04-C KUTULU MONTAJ :



CKD04-C YANDAN GİRİŞLİ KUTU				
MODEL	A	B	C	D
300	494	492	200	300
	594	592		
400	494	492	250	350
	594	592		
500	494	492	315	415
	594	592		
600	594	592	350	450

CKD04-C ÜSTTEN GİRİŞLİ KUTU				
MODEL	A	B	C	D
300	494	492	200	150
	594	592		
400	494	492	250	200
	594	592		
500	494	492	315	250
	594	592		
600	594	592	350	300

CKD04-D STANDART ÖLÇÜLER



CKD04-D STANDART ÖLÇÜLER	
MODEL	A
300	474
	484
	574
	584
400	474
	484
	574
	584
500	474
	484
	574
	584
600	574
	584

MODEL 300 YATAY ATIŞ

DEBİ (m3/h)	126	173	220	267	313	360
SES SEVİYESİ (dBa)	20	25	30	35	40	45
BASINÇ KAYBI (Pa)	7	14	22	35	43	60

MODEL 300 DÜŞEY ATIŞ

DEBİ (m3/h)	126	173	220	267	313	360
SES SEVİYESİ (dBa)	20	25	30	35	40	45
BASINÇ KAYBI (Pa)	7	14	22	35	43	60

MODEL 400 YATAY ATIŞ

DEBİ (m3/h)	180	270	360	450	540	630
SES SEVİYESİ (dBa)	20	25	30	35	40	45
BASINÇ KAYBI (Pa)	6	13	22	35	50	68

MODEL 400 DÜŞEY ATIŞ

DEBİ (m3/h)	180	270	360	450	540	630
SES SEVİYESİ (dBa)	20	25	30	35	40	45
BASINÇ KAYBI (Pa)	6	13	22	35	50	68

MODEL 500 YATAY ATIŞ

DEBİ (m3/h)	360	468	576	684	792	900
SES SEVİYESİ (dBa)	25	30	35	40	45	45
BASINÇ KAYBI (Pa)	10	17	26	37	49	63

MODEL 500 DÜŞEY ATIŞ

DEBİ (m3/h)	360	468	576	684	792	900
SES SEVİYESİ (dBa)	25	30	35	40	45	45
BASINÇ KAYBI (Pa)	10	17	26	37	49	63

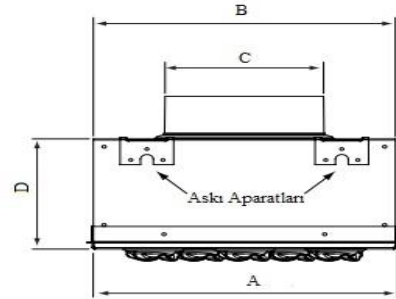
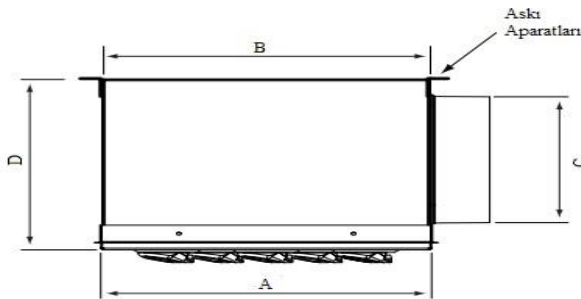
MODEL 600 YATAY ATIŞ

DEBİ (m3/h)	450	612	774	936	1100	1300
SES SEVİYESİ (dBa)	25	30	35	40	40	45
BASINÇ KAYBI (Pa)	7	13	22	31	47	60

MODEL 600 DÜŞEY ATIŞ

DEBİ (m3/h)	450	612	774	936	1100	1300
SES SEVİYESİ (dBa)	25	30	35	40	40	45
BASINÇ KAYBI (Pa)	7	13	22	31	47	60

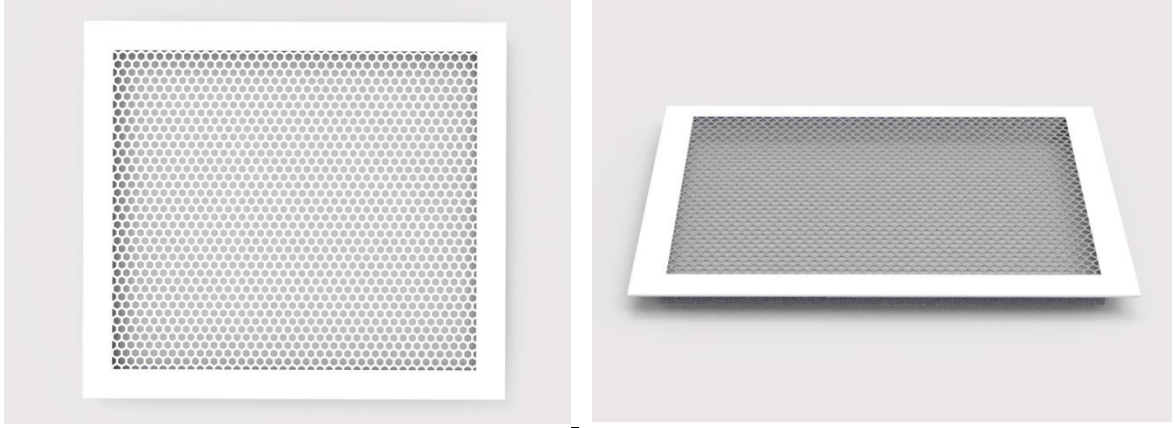
CKD04-D KUTULU MONTAJ :



CKD04-D YANDAN GİRİŞLİ KUTU				
MODEL	A	B	C	D
300	474	472	200	300
	484	482		
	574	572		
400	584	582	250	350
	474	472		
	484	482		
500	574	572	315	415
	584	582		
	474	472		
600	484	482	350	450
	574	572		
	584	582		

MND - TCB				
SIZE	DIM A	DIM B	DIM C	DIM D
300	474	472	200	150
	484	482		
	574	572		
400	584	582	250	200
	474	472		
	484	482		
500	574	572	315	250
	584	582		
	474	472		
600	484	482	350	300
	574	572		
	584	582		

PERFORE DİFÜZÖRLER – DÜŞÜK HIZLI ÜFLEME DİFÜZÖRÜ-CKD-05



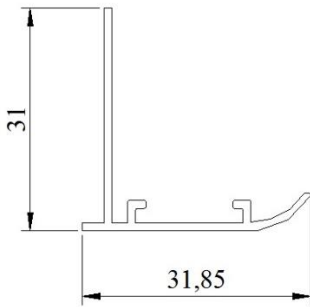
KULLANIM ALANI VE ÖZELLİKLERİ: Hvac sistemlerinde üfleme ve emiş difüzörleri olarak kullanılmaktadır. Düşey ve yatay kullanım için uygundur. İdeal atış mesafesi 2,5-3,5 m arasındadır. Tavan ve duvar uygulamalarında kullanılır. Standart vida montajlıdır. Montaj şekli isteğe bağlı olarak değiştirilebilir. Efektif alan yaklaşık %50 dir.

MALZEME: : Çerçeve alüminyum profilden, menfez 1 mm,DKP malzemedan Ø5 mm perfore delikli olarak imal edilmiştir

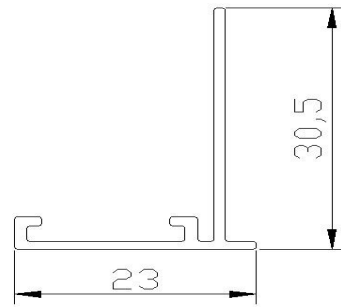
YÜZEY KAPLAMASI :Ürün istenilen renkte elektrostatik toz boyalı olarak imal edilebilir.Z Kanatlar standart siyah renkli olarak imal edilir.

AKSESUARLAR : Plenium kutusu

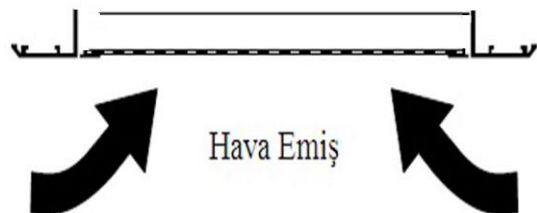
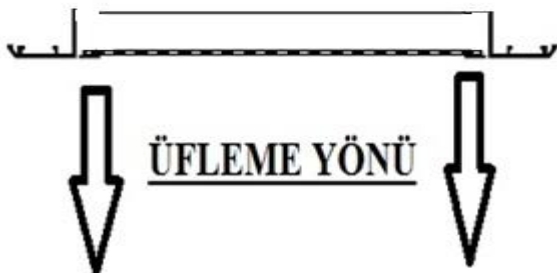
STANDART ÇERÇEVE



DAR ÇERÇEVE



HAVA YÖNLERİ :



ÜFLEME TABLOSU

EMİŞ TABLOSU

A*B (mm)	DEBİ Q (m ³ / h)	Hava Hız Vn (m/s)	Basınç Kaybı Ps (Pa)	Ses Seviyesi NC (dB)	ATIŞ MESAFESİ (m.)
250 x 250	108	1,7	3	-	-0,8
	144	2,25	5	-	0,5-1,0
	180	2,9	6	-	0,7-1,2
	216	3,5	8	-	0,8-1,5
	252	3,95	12	23	1,1 -1,8
	288	4,5	14	28	1,2-2,1
	324	5	17	32	1,5-2,5
	360	5,65	20	34	1,8-3,0
250 x 250	180	0,85	6	-	0,4
	270	1,3	8	16	0,6
	360	1,75	12	20	0,8
	450	2,2	19	25	0,5-1,0
	540	2,6	25	28	0,5-1,1
	720	3,5	40	35	0,8-1,5
	900	4,35	63	38	1,2-2,1
350 x 350	216	1,9	2	-	0,7-1,0
	288	2,5	5	15	0,9-1,5
	360	3,2	6	22	1,0-1,6
	432	3,8	7	23	1,3-1,8
	504	4,45	10	27	1,5-2,2
	576	5,1	14	31	1,8-2,7
	648	5,7	19	38	2,2-3,3
	720	6,35	22	40	2,4 - 3,5
350 x 350	540	1,3	8	19	0,5-0,8
	720	1,75	17	22	0,7-1,0
	900	2,15	29	26	0,7-1,15
	1080	2,6	38	32	0,9-1,5
	1350	3,25	52	35	1,0-1,6
	1530	3,7	63	39	1,3-1,8
	1800	4,3	94	44	1,5-2,2
450 x 450	288	1,6	3	17	0,6-1,0
	360	2,05	5	20	0,8-1,4
	432	2,45	7	21	1,0-1,6
	504	2,85	10	24	1,4-2,0
	576	3,25	12	27	1,7 - 2,4
	648	3,7	14	30	2,0 - 3,0
	720	4,1	17	31	2,4 - 3,4
	792	4,5	20	36	2,7-3,7
450 x 450	900	1,3	12	18	0,5-0,8
	1080	1,55	16	23	0,6-1,0
	1260	1,8	20	27	0,7-1,15
	1440	2,1	26	29	0,8-1,4
	1620	2,35	33	32	1,0-1,5
	1800	2,6	42	35	1,4-1,8
	1980	2,85	53	41	1,4-2,0

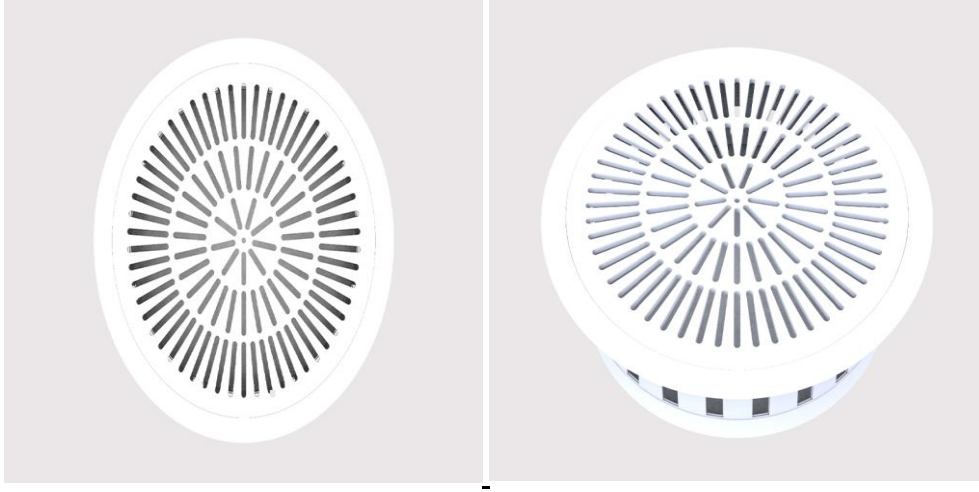
550 x 550	180	2,9	3	-	0.6-1.1
	216	3,5	3	-	0.8-1.4
	252	3,95	4	16	1.2-1.8
	288	4,5	5	19	1.2-2.2
	324	5	7	26	1.4-2.5
	360	5,65	9	28	1.6-2.8
	396	6,2	13	33	2.0-3.2
	432	6,8	18	38	2.3-3.6
550 x 550	288	2,5	3	18	0.8-1.3
	360	3,2	5	19	1.0-1.6
	432	3,8	6	21	1.2-1.8
	504	4,45	7	24	1.5-2.4
	576	5,1	10	27	2.0-3.2
	648	5,7	13	34	2.3-3.6
	720	6,35	18	38	2.6-4.0
	792	7	23	40	3.0-4.5
550 x 550	360	2	3	-	1.2-1.8
	540	3,05	6	22	1.5-2.2
	648	3,7	7	24	1.8-2.4
	720	4,1	8	28	2.3-3.2
	828	4,7	11	30	2.7-3.8
	936	5,3	15	32	3.0-4.3
	1008	5,7	19	34	3.4-4.8
	1080	6,1	26	36	3.7-5.1
550 x 550	1260	1,2	5	17	0,7-1,1
	1530	1,45	15	26	0,9-1,3
	1800	1,75	21	30	1,05-1,5
	2070	2	29	32	1,2-1,8
	2250	2,15	32	35	1,3-1,9
	2520	2,4	37	38	1,45-2,15
	2880	2,75	45	42	1,6-2,5

BAZI UYGULAMA ALANLARI

Üfleme Hızı (m/s)

Radyo ve Film Stüdyoları, Ameliyathaneler	1,5 – 2,5
Yatak Odaları, Otel Odaları, Ofisler, Konutlar, Hastaneler, Camiler, Kiliseler, vb.	2 – 4
Konser Salonları, Yemek Odaları, Dershaneler, Bankalar, Kütüphaneler, Oyun Salonları, Konferans Salonları	2,5 – 5
Restoranlar, Kafeteryalar, Otel Lobileri, Tiyatrolar, Sinemalar, Alışveriş Merkezleri, Balo Salonları	2,5 – 6
Süpermarket, Fabrika, Jimnastik Salonu, Endüstriyel Mutfak, Depo	5 – 10

DÖŞEME DİFÜZÖRLER - DÜŞÜK HIZLI ÜFLEME DİFÜZÖRÜ-CKD-06



KULLANIM ALANI VE ÖZELLİKLERİ: Hvac sistemlerinde üfleme difüzörleri olarak kullanılmaktadır. Yerden atışlar için uygundur. İdeal atış mesafesi 0,5-1,5 m arasındadır. Yükseltmiş döşeme uygulamalarında kullanılır. Standart vidasız montajlıdır. Montaj şekli isteğe bağlı olarak değiştirilebilir .Hava reglaj ayarı damper yöntemiyle yapılır. Sinema salonları, konferans salonları ve ofislerde kullanılır .Yerden yukarı doğru hava akışı esnasında eşyalar ve insanların üzerindeki ısı yükünü düşürerek havanın konforlu olarak havalandırılmasını sağlar. Türbülansa sebep olmaz.

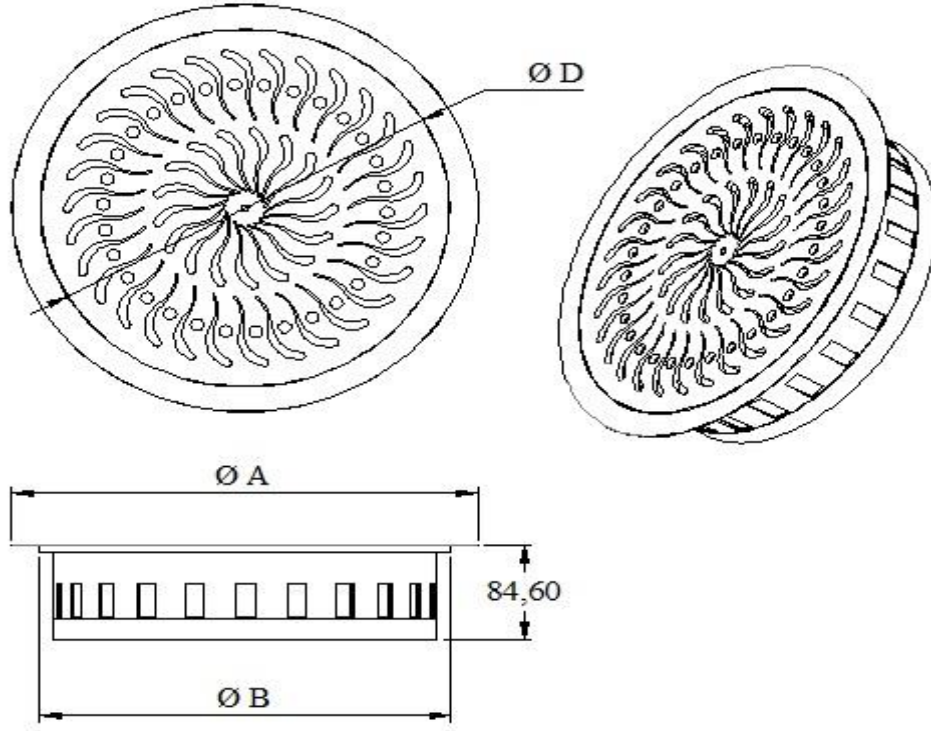
MALZEME: Gövde sıvama yöntemiyle 1 mm,DKP malzemedenden,difüzör 5 mm DKP malzemedenden lazer yöntemiyle imal edilir.

YÜZEY KAPLAMASI :Ürün istenilen renkte elektrostatik toz boyalı olarak imal edilebilir. Kanatlar standart siyah renkli olarak imal edilir.

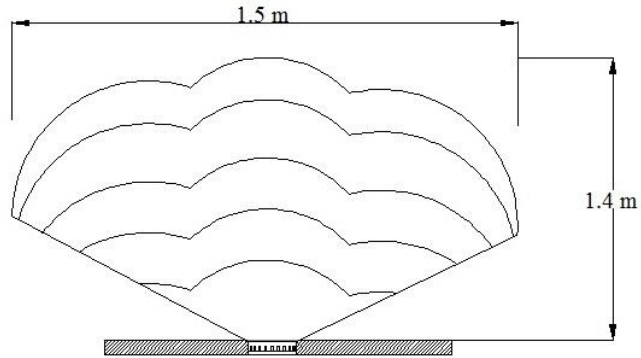
AKSESUARLAR : Plenium kutusu

TEKNİK ÖLÇÜLER :

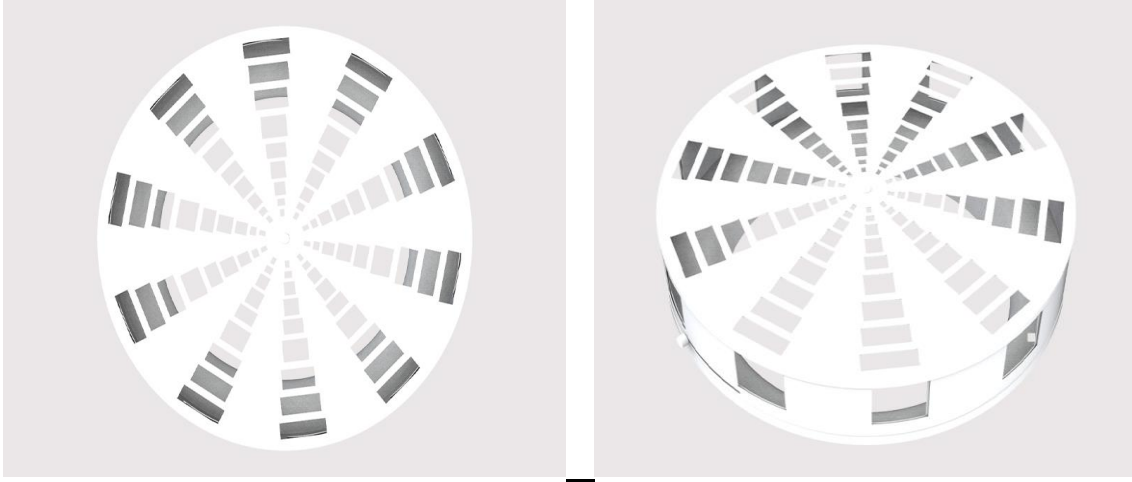
$\varnothing D$	$\varnothing A$	$\varnothing B$	DEBİ m ³ /h MİN.MAX	HAVA HIZI m/s	ATIŞ MESAFESİ m.	HAVA YAYIMA ALANI m.	BASINÇ KAYBI Pa.	SES SEVİYESİ dBA
150	210	153	77-155	2-4	1,5	1,4	25	25
200	260	203	105-210	2-4	1,5	1,4	30	25
250	310	253	165-230	2-4	1,5	1,4	32	25
300	360	303	140-280	2-4	1,5	1,4	32	25



HAVA AKIŞ ŞEKLİ :



KONFOR DİFÜZÖRÜ – YÜKSEK TAVAN ÜFLEME DİFÜZÖRÜ-CKD-07



KULLANIM ALANI VE ÖZELLİKLERİ: Hvac sistemlerinde üfleme difüzörleri olarak kullanılmaktadır. Düşey kullanım için uygundur. Isıtma ve soğutmada kullanılabilir. İdeal atış mesafesi 3m-15m. arasındadır. Tavan uygulamalarında kullanılır. Servo motor kullanımına uygundur. Standart vidasız montajlıdır. Montaj şekli isteğe bağlı olarak değiştirilebilir.

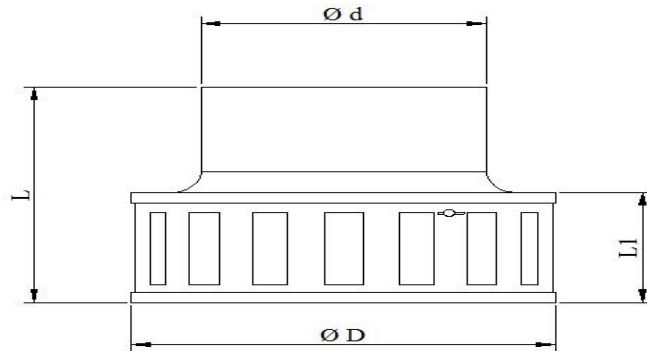
MALZEME: Çerçeve ve nozul alüminyum plakadan sıvama yöntemi ile imal edilmiştir.

YÜZEY KAPLAMASI : Ürün istenilen renkte elektrostatik toz boyalı ve eloksal kaplamalı olarak imal edilebilir.

AKSESUARLAR : Plenum kutusu

STANDART ÖLÇÜLER :

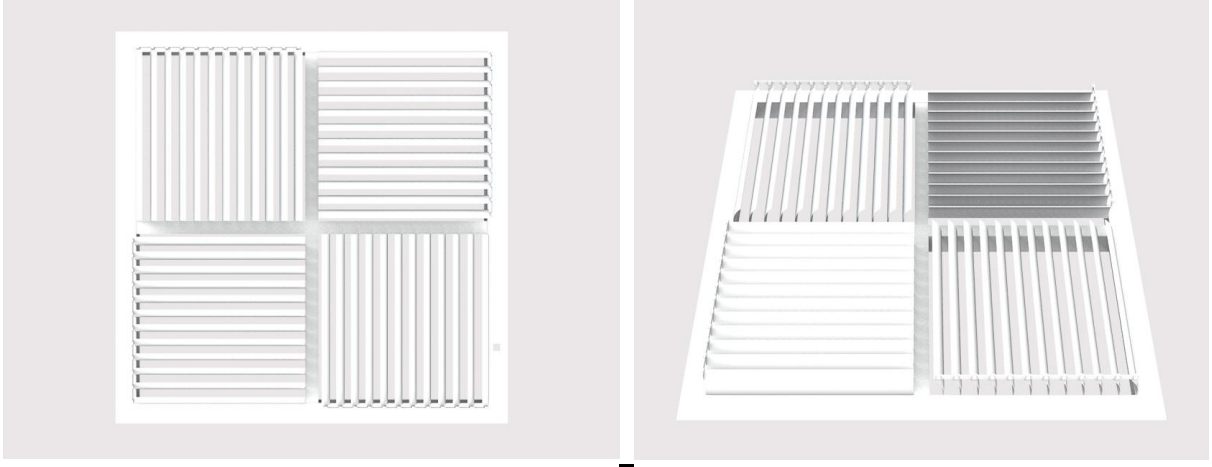
MODEL	ÖLÇÜLER			
	ØD	Ød	L	L1
300	302	175	216	82
400	402	245	248	108
500	502	310	298	136
600	602	395	363	192
800	702	495	448	200



KOLAY SEÇİM TABLOSU :

DEBİ m ³ /h		KIŞ UYGULAMASI İÇİN					YAZ UYGULAMASI İÇİN				
		Ø300	Ø400	Ø500	Ø600	Ø800	Ø300	Ø400	Ø500	Ø600	Ø800
300	ATIŞ MESAFESİ (m.)	4					3,5				
	SES ŞİDDETİ (dBA)	27					27				
	BASINÇ KAYBI (Pa)	40					40				
400	ATIŞ MESAFESİ (m.)	7	3,5				4,5	3,5			
	SES ŞİDDETİ (dBA)	38	25				38	25			
	BASINÇ KAYBI (Pa)	68	18				68	18			
600	ATIŞ MESAFESİ (m.)	9	6				7,5	4,5			
	SES ŞİDDETİ (dBA)	44	35				44	35			
	BASINÇ KAYBI (Pa)	145	48				145	39			
800	ATIŞ MESAFESİ (m.)		7	4,5				6	5		
	SES ŞİDDETİ (dBA)		44	30				44	30		
	BASINÇ KAYBI (Pa)		79	20				79	20		
1000	ATIŞ MESAFESİ (m.)		9	6	4,5			7	6	3,5	
	SES ŞİDDETİ (dBA)		50	35	29			50	35	29	
	BASINÇ KAYBI (Pa)		119	30	21			119	30	21	
1500	ATIŞ MESAFESİ (m.)			7	6,5				8,5	5	
	SES ŞİDDETİ (dBA)			45	40				45	40	
	BASINÇ KAYBI (Pa)			69	55				69	55	
2000	ATIŞ MESAFESİ (m.)			10	9	2,5				7	5
	SES ŞİDDETİ (dBA)			50	50	25				50	25
	BASINÇ KAYBI (Pa)			80	90	15				90	15
3000	ATIŞ MESAFESİ (m.)				14	3				9	7,5
	SES ŞİDDETİ (dBA)				55	30				55	30
	BASINÇ KAYBI (Pa)				170	20				170	20
5000	ATIŞ MESAFESİ (m.)					4					12
	SES ŞİDDETİ (dBA)					35					35
	BASINÇ KAYBI (Pa)					25					25
7000	ATIŞ MESAFESİ (m.)					4,5					
	SES ŞİDDETİ (dBA)					40					
	BASINÇ KAYBI (Pa)					35					
7300	ATIŞ MESAFESİ (m.)					5,5					
	SES ŞİDDETİ (dBA)					50					
	BASINÇ KAYBI (Pa)					85					

DÖRT YÖNLÜ DİFÜZÖR EĞRİSEL KANATLI-CKD-08



KULLANIM ALANI VE ÖZELLİKLERİ: Hvac sistemlerinde ve yüksek tavanlarda üfleme difüzörleri olarak kullanılmaktadır. Düşey kullanım için uygundur. Isıtma ve soğutmada kullanılabilir. Kol yardımı ile atış mesafesi 3m-15m. arasında ayarlanabilir. Sabit kanatlı uygulamalarda atış mesafesi max.5 m.dir. Servo motor kullanımına uygundur. Standart vidalı montajlıdır. Montaj şekli isteğe bağlı olarak değiştirilebilir.

MALZEME: Çerçeve ve kanatlar alüminyum profilden ektürizyon yöntemi ile imal edilmiştir.

YÜZEY KAPLAMASI : Ürün istenilen renkte elektrostatik toz boyalı olarak imal edilebilir.

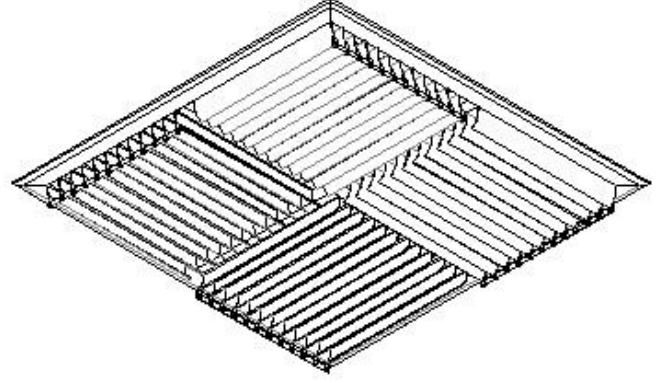
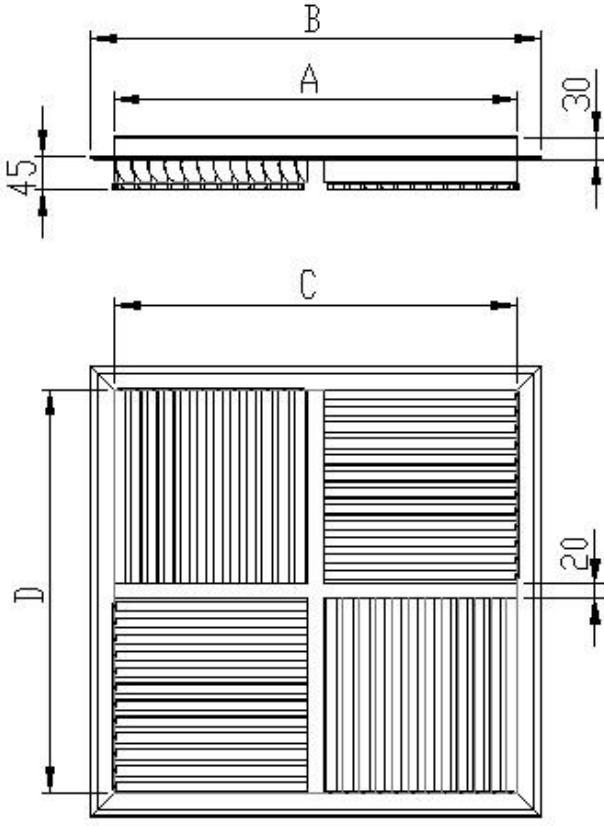
AKSESUARLAR : Plenum kutusu

STANDART ÖLÇÜLER

MODEL	A	B	C	D
420*420	420*420	485*485	410*410	410*410
595*595	530*530	595*595	520*520	520*520
770*770	770*770	835*835	760*760	760*760
1040*1040	1040*1040	1150*1150	1030*1030	1030*1030

ÖLÇÜLER mm. OLARAK VERİLMİŞTİR.

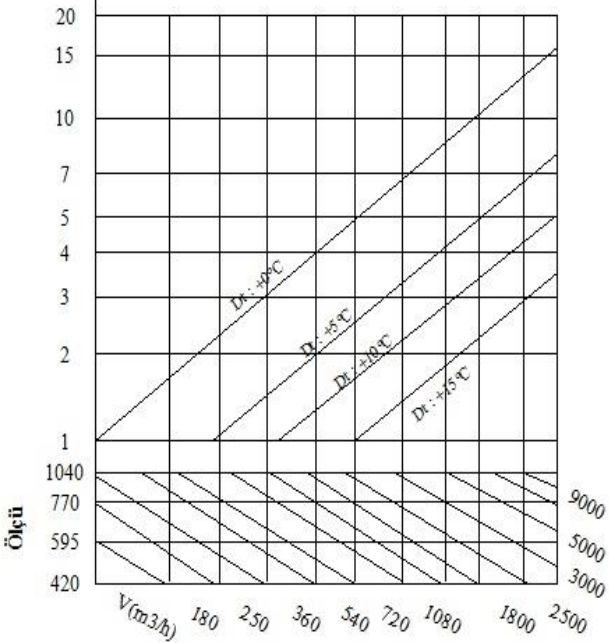
TEKNİK BİLGİLER



KANAT AÇILARINA GÖRE HAVA DEBİLERİ:

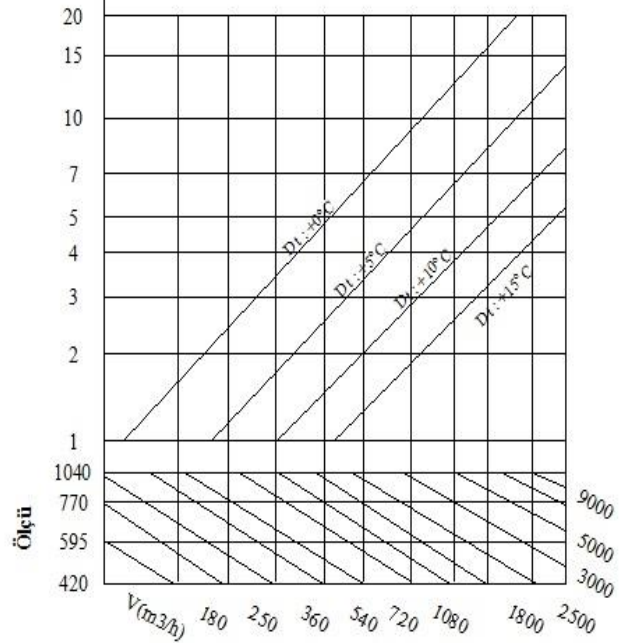
ATIŞ MESAFESİ
Lmax (m)

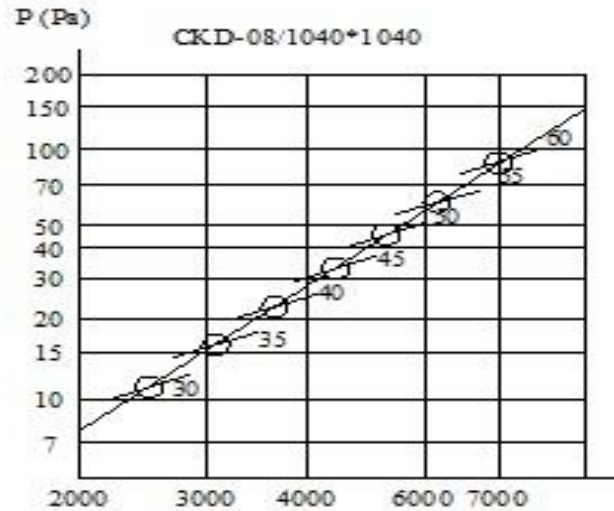
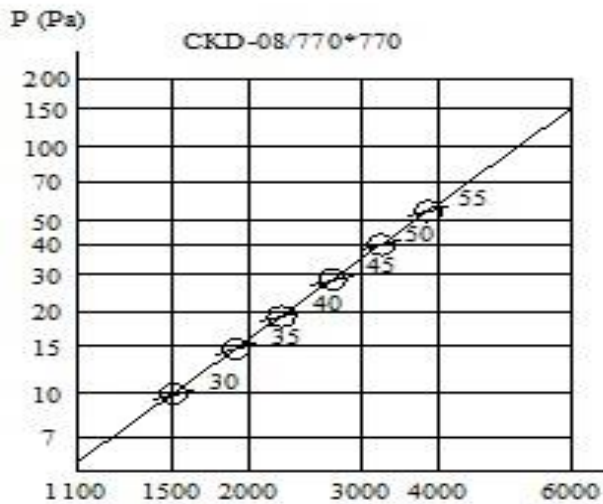
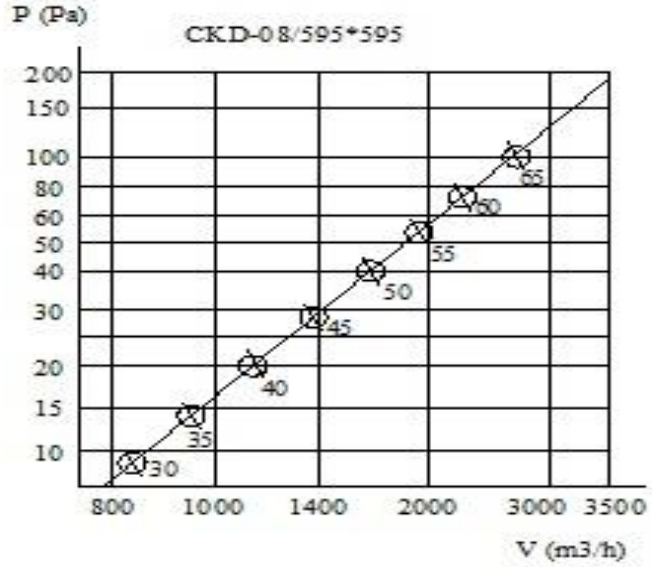
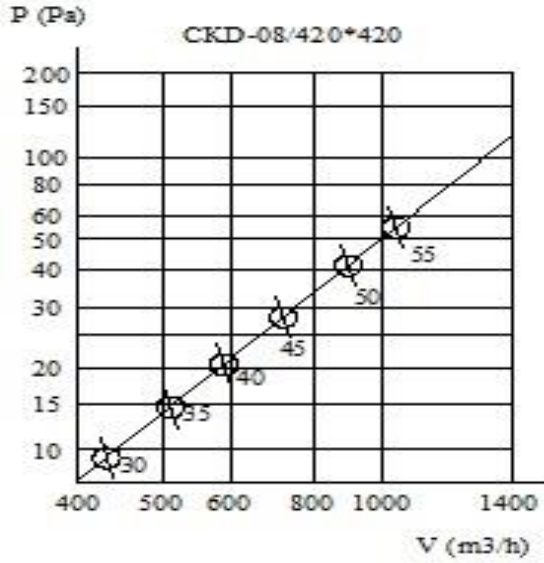
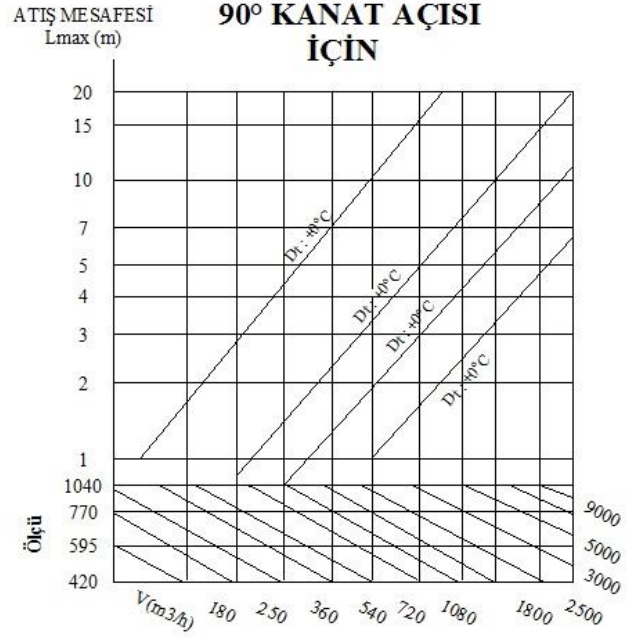
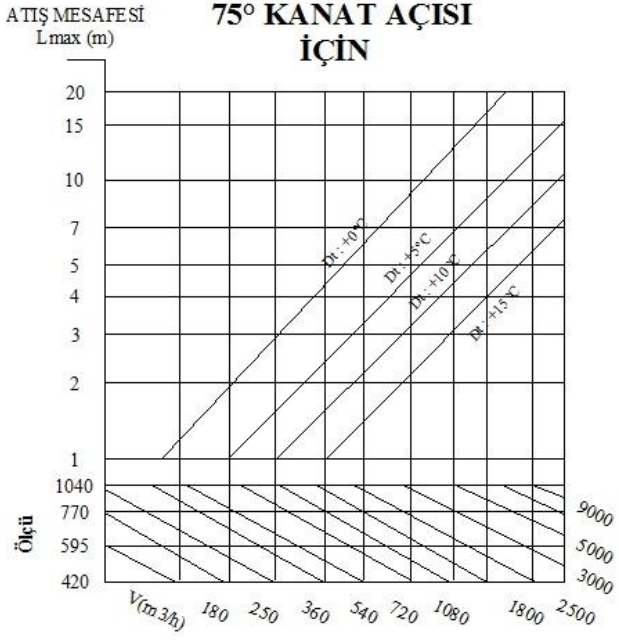
**45° KANAT AÇISI
İÇİN**



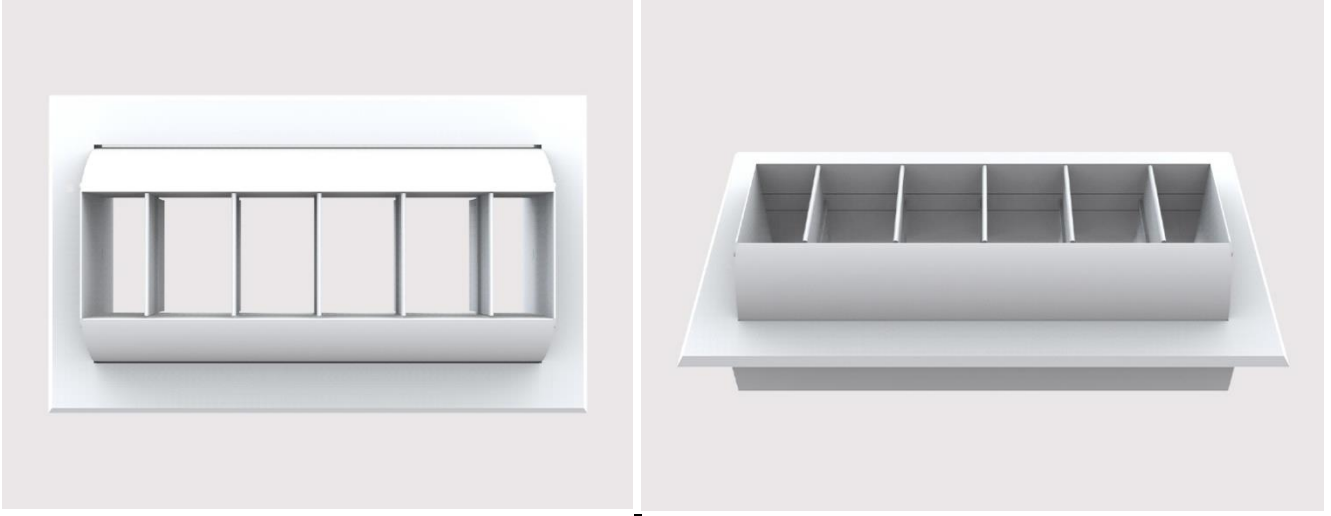
ATIŞ MESAFESİ
Lmax (m)

**60° KANAT AÇISI
İÇİN**





SLİNDİRİK JET DİFÜZÖR –DRUM JET-CKD-09



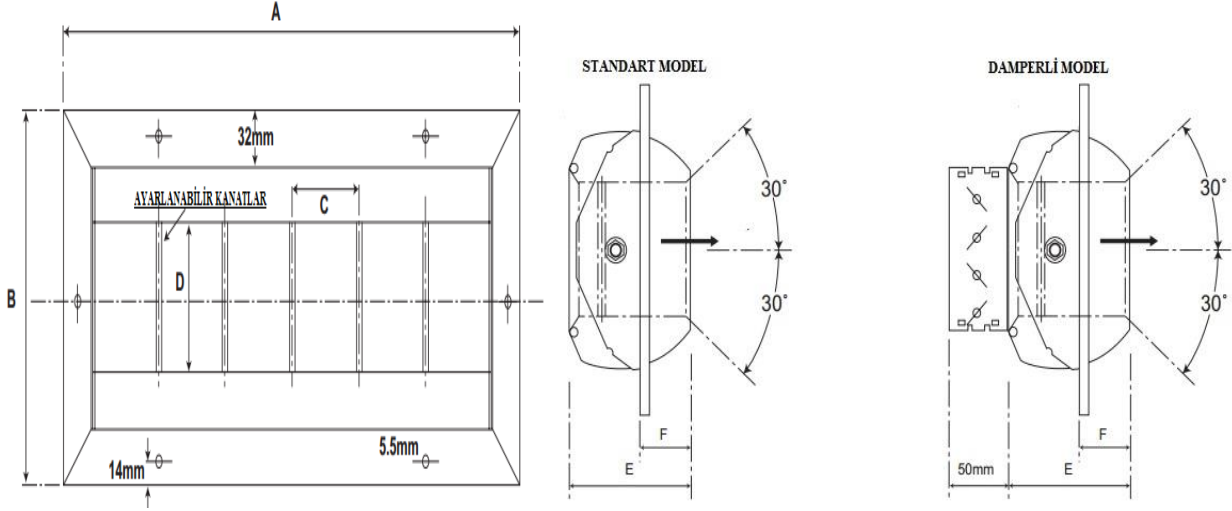
KULLANIM ALANI VE ÖZELLİKLERİ: Hvac sistemlerinde üfleme difüzörleri olarak kullanılmaktadır. Yatay kullanım için uygundur. İdeal atış mesafesi 3,5 m -15 m.arasındadır. Yüksek debi ve uzun atış mesafelerinin gerekli olduğu spor salonları avm ,fabrika binaları ve konferans salonları benzeri mekanlarda ısıtma ve soğutma amaçlı kullanılır.Standart vida montajlıdır. Montaj şekli isteğe bağlı olarak değiştirilebilir.

MALZEME: Çerçeve ve kanatlar alüminyum profilden ektürizyon yöntemi ile imal edilmiştir.

YÜZEY KAPLAMASI :Ürün istenilen renkte elektrostatik toz boyalı olarak imal edilebilir.

AKSESUARLAR : Plenium kutusu

STANDART ÖLÇÜLER :

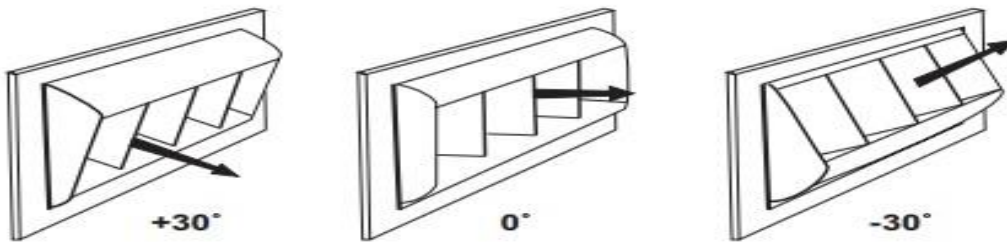


MODEL	A	B	C	D	E	F	BOĞAZ ÖLÇÜSÜ
1	297	208	76	85	90	35	246*157
2	373	208	76	85	90	35	322*157
3	525	208	76	85	90	35	475*157
4	678	208	76	85	90	35	627*157
5	576	303	126	150	150	59	525*252
6	703	303	126	150	150	59	652*252
7	830	303	126	150	150	59	779*252
8	957	303	126	150	150	59	906*252

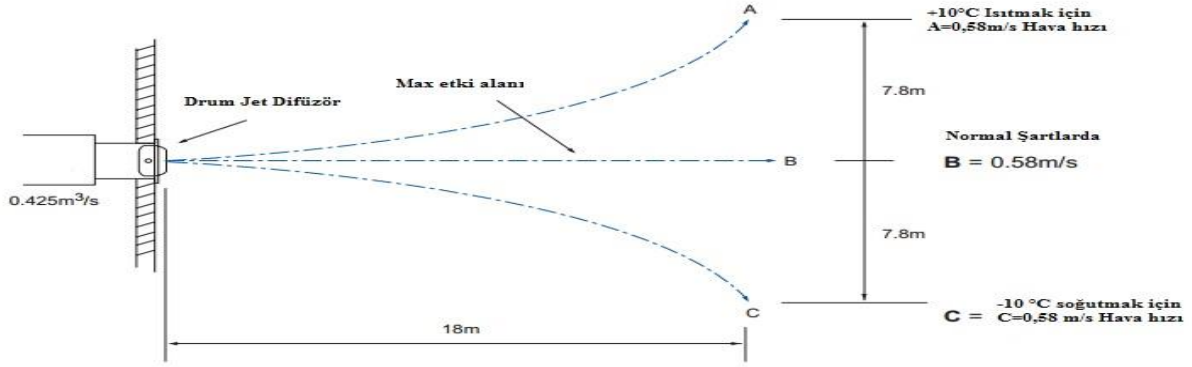
ÖLÇÜLER mm. OLARAK VERİLMİŞTİR.

TEKNİK BİLGİLER :

KANAT AÇILARINA GÖRE HAVA YÖNLENDİRİLMESİ



ISI FARKINA GÖRE HAVA YÖNLENDİRİLMESİ



KOLAY SEÇİM TABLOSU :

MODEL 1	Hava debisi (m ³ /h)	Atış Mesafesi (m)								Basınç Farkı (Pa)	Ses Seviyesi (dBA)
		3	6	9	12	15	18	21	24		
		Düşüş Anındaki Hava Hızı (m/s)									
	90	0,34	0,19	0,13						2	
	180	0,66	0,37	0,26	0,20	0,15	0,12			7	
	270	1,00	0,56	0,39	0,29	0,23	0,18	0,14		15	
	360	1,33	0,75	0,51	0,39	0,30	0,24	0,18	0,12	26	22
	450	1,66	0,92	0,64	0,48	0,38	0,29	0,22	0,14	37	24
	540	1,98	1,11	0,78	0,58	0,45	0,36	0,26	0,17	47	27
	630	2,32	1,29	0,90	0,68	0,53	0,42	0,30	0,20	66	31
	720	2,65	1,48	1,03	0,78	0,60	0,47	0,35	0,23	87	33
	810	2,98	1,67	1,16	0,87	0,67	0,54	0,39	0,25	105	36
	900	3,31	1,85	1,29	0,97	0,76	0,59	0,43	0,28	131	38
	990	3,64	2,04	1,42	1,07	0,83	0,65	0,48	0,32	158	40

MODEL 2	Hava debisi (m ³ /h)	Atış Mesafesi (m)								Basınç Farkı (Pa)	Ses Seviyesi (dBA)
		3	6	9	12	15	18	21	24		
		Düşüş Anındaki Hava Hızı (m/s)									
90	0,30	0,17	0,11						1		
180	0,57	0,32	0,22	0,17	0,13	0,11			3		
270	0,85	0,48	0,34	0,25	0,20	0,16	0,12		5		
360	1,13	0,64	0,44	0,34	0,26	0,21	0,15		12		
450	1,42	0,80	0,56	0,42	0,33	0,25	0,19	0,13	19	21	
540	1,70	0,96	0,67	0,50	0,39	0,30	0,22	0,15	25	23	
630	1,98	1,11	0,78	0,59	0,45	0,36	0,26	0,17	32	24	
720	2,27	1,28	0,89	0,67	0,51	0,41	0,30	0,19	42	28	
810	2,54	1,44	1,00	0,76	0,59	0,46	0,34	0,22	53	30	
900	2,82	1,60	1,11	0,84	0,65	0,51	0,38	0,24	66	32	
990	3,11	1,75	1,22	0,92	0,71	0,56	0,41	0,26	79	34	
1080	3,39	1,91	1,33	1,00	0,78	0,61	0,45	0,28	95	36	
1170	3,68	2,08	1,45	1,08	0,84	0,66	0,48	0,32	105	37	
1260	3,96	2,24	1,55	1,17	0,90	0,71	0,53	0,34	126	39	
1350	4,24	2,39	1,67	1,25	0,98	0,77	0,56	0,36	158	42	

MODEL 3	Hava debisi (m ³ /h)	Atış Mesafesi (m)								Basınç Farkı (Pa)	Ses Seviyesi (dBA)
		3	6	9	12	15	18	21	24		
		Düşüş Anındaki Hava Hızı (m/s)									
270	0,68	0,39	0,27	0,21	0,16	0,13			3		
360	0,90	0,53	0,37	0,27	0,21	0,17	0,13		5		
450	1,13	0,65	0,45	0,35	0,27	0,21	0,16		8		
540	1,35	0,79	0,55	0,41	0,32	0,25	0,19	0,12	12		
630	1,59	0,91	0,64	0,48	0,37	0,29	0,21	0,14	16	21	
720	1,81	1,05	0,72	0,55	0,42	0,34	0,24	0,16	21	23	
810	2,04	1,18	0,82	0,62	0,47	0,38	0,27	0,18	26	24	
900	2,26	1,30	0,91	0,68	0,53	0,42	0,30	0,20	32	26	
990	2,49	1,44	1,00	0,76	0,58	0,46	0,34	0,22	40	29	
1080	2,72	1,56	1,09	0,82	0,63	0,50	0,37	0,23	45	30	
1170	2,94	1,70	1,19	0,88	0,69	0,55	0,40	0,25	53	32	
1260	3,17	1,83	1,27	0,96	0,75	0,58	0,43	0,27	63	33	
1350	3,39	1,96	1,37	1,02	0,80	0,62	0,46	0,29	79	36	
1440	3,62	2,09	1,46	1,09	0,84	0,66	0,49	0,32	83	37	
1530	3,84	2,22	1,54	1,16	0,89	0,70	0,51	0,34	98	38	
1620	4,07	2,35	1,64	1,23	0,95	0,75	0,55	0,36	106	39	
1710	4,29	2,48	1,72	1,29	1,00	0,79	0,58	0,37	118	40	
1800	4,53	2,61	1,82	1,37	1,07	0,83	0,61	0,39	145	42	
1890	4,75	2,74	1,91	1,43	1,11	0,87	0,64	0,41	158	43	
1980	4,98	2,88	2,00	1,50	1,18	0,91	0,67	0,43	171	44	

MODEL 4	Hava debisi (m ³ /h)	Atış Mesafesi (m)								Basınç Farkı (Pa)	Ses Seviyesi (dBA)
		3	6	9	12	15	18	21	24		
		Düşüş Anındaki Hava Hızı (m/s)									
270	0,58	0,34	0,24	0,18	0,14	0,11	0,00	0,00	1		
360	0,77	0,45	0,32	0,24	0,18	0,15	0,11	0,00	2		
450	0,96	0,57	0,40	0,29	0,23	0,18	0,14	0,00	4		
540	1,14	0,68	0,47	0,36	0,27	0,22	0,16	0,11	5		
630	1,34	0,80	0,56	0,41	0,33	0,25	0,19	0,12	7		
720	1,53	0,91	0,63	0,47	0,37	0,28	0,21	0,14	11		
810	1,62	1,02	0,71	0,54	0,41	0,33	0,23	0,16	14	20	
900	1,91	1,13	0,79	0,59	0,46	0,36	0,26	0,17	17	21	
990	2,10	1,25	0,87	0,65	0,50	0,40	0,29	0,19	20	23	
1080	2,31	1,37	0,95	0,71	0,55	0,43	0,32	2,10	24	24	
1170	2,49	1,48	1,03	0,77	0,60	0,47	0,35	0,22	26	27	
1260	2,68	1,59	1,10	0,83	0,64	0,50	0,37	0,24	37	29	
1350	2,89	1,70	1,19	0,89	0,68	0,54	0,40	0,25	42	31	
1440	3,05	1,82	1,26	0,95	0,74	0,57	0,42	0,27	46	32	
1530	3,26	1,93	1,34	1,01	0,78	0,61	0,45	0,29	53	33	
1620	3,41	2,05	1,42	1,06	0,84	0,65	0,47	0,30	58	34	
1710	3,63	2,16	1,50	1,12	0,87	0,68	0,50	0,33	64	35	
1800	3,83	2,27	1,59	1,19	0,91	0,72	0,53	0,34	74	38	
1890	4,04	2,38	1,66	1,24	0,97	0,76	0,56	0,36	82	38	
1980	4,20	2,50	1,74	1,30	1,01	0,79	0,58	0,38	88	39	
2070	4,39	2,61	1,82	1,37	1,05	0,83	0,61	0,39	95	41	

MODEL 5	Hava debisi (m ³ /h)	Atış Mesafesi (m)										Basınç Farkı (Pa)	Ses Seviyesi (dBA)
		3	6	9	12	15	18	21	24	30	36		
		Düşüş Anındaki Hava Hızı (m/s)											
360	0,65		0,37	0,25	0,19	0,15	0,12					2	
540	0,97		0,55	0,38	0,28	0,22	0,18	0,13				4	
720	1,29		0,74	0,51	0,39	0,29	0,23	0,17	0,12			7	22
900	1,62		0,91	0,64	0,48	0,37	0,29	0,21	0,14			11	24
1080	1,94		1,09	0,80	0,58	0,45	0,35	0,25	0,17			15	26
1260	2,26		1,28	0,89	0,67	0,53	0,41	0,30	0,19			19	28
1440	2,58		1,46	1,02	0,77	0,60	0,47	0,35	0,22			24	29
1620	2,91		1,65	1,14	0,86	0,67	0,53	0,39	0,24			30	31
1800	3,23		1,83	1,27	0,96	0,75	0,59	0,43	0,27			37	32
1980	3,55		2,01	1,40	1,05	0,82	0,64	0,47	0,30			45	34
2160	3,87		2,19	1,52	1,14	0,89	0,70	0,51	0,33			53	35
2340	4,19		2,37	1,66	1,25	0,97	0,76	0,56	0,36			59	37
2520	4,53		2,56	1,79	1,34	1,04	0,82	0,60	0,39			67	38
2700	4,85		2,74	1,91	1,44	1,11	0,87	0,64	0,41	0,11		77	39
2880	5,17		2,93	2,04	1,53	1,19	0,93	0,68	0,44	0,11		85	40
3060	5,49		3,11	2,16	1,63	1,26	1,00	0,72	0,46	0,12		95	41
3240	5,82		3,29	2,29	1,72	1,34	1,05	0,77	0,49	0,12		105	42
3420	6,14		3,48	2,43	1,83	1,42	1,11	0,81	0,51	0,13		118	43
3600	6,46		3,65	2,55	1,92	1,49	1,17	0,85	0,55	0,14		126	44

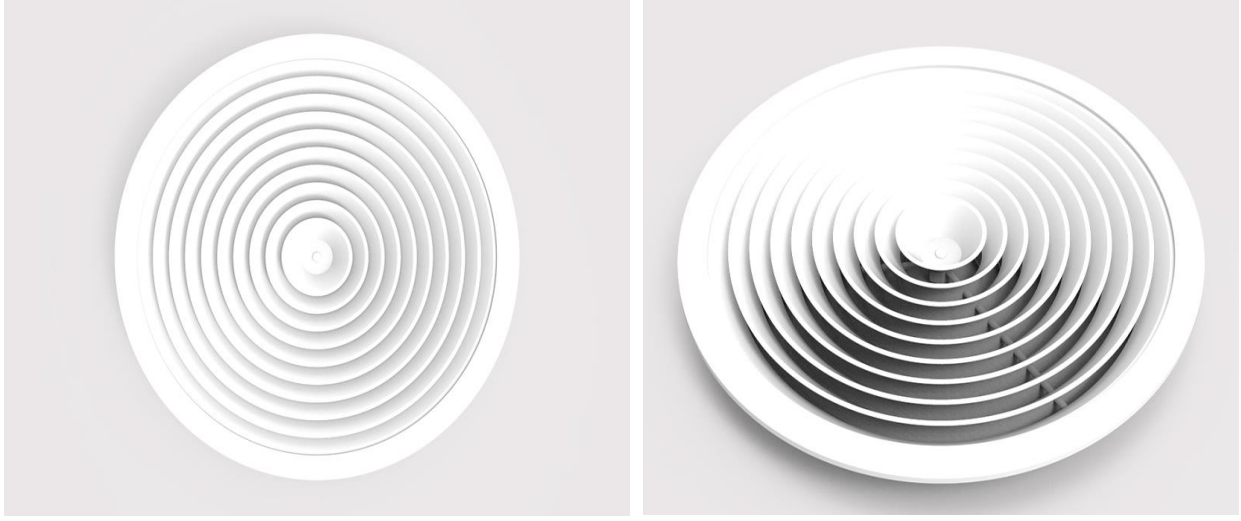
MODEL 6	Hava debisi (m ³ /h)	Atış Mesafesi (m)										Basınç Farkı (Pa)	Ses Seviyesi (dBA)
		3	6	9	12	15	18	21	24	30	36		
		Düşüş Anındaki Hava Hızı (m/s)											
540	0,84	0,49	0,35	0,26	0,20	0,16	0,12					3	
720	1,12	0,66	0,46	0,35	0,27	0,21	0,16	0,11				5	
900	1,41	0,82	0,58	0,43	0,34	0,26	0,19	0,13				7	
1080	1,69	0,99	0,69	0,51	0,40	0,32	0,23	0,15				11	20
1260	1,97	1,16	0,81	0,61	0,47	0,37	0,27	0,18				14	23
1440	2,25	1,31	0,91	0,69	0,54	0,42	0,30	0,20				17	25
1620	2,53	1,48	1,03	0,78	0,60	0,47	0,35	0,22				21	27
1800	2,79	1,65	1,14	0,86	0,67	0,53	0,39	0,25				26	28
1980	3,10	1,81	1,26	0,95	0,74	0,58	0,42	0,27				30	31
2160	3,37	1,97	1,38	1,03	0,80	0,63	0,46	0,29				35	32
2340	3,65	2,13	1,49	1,12	0,87	0,68	0,50	0,33				40	33
2520	3,94	2,30	1,61	1,21	0,93	0,74	0,54	0,35				46	34
2700	4,22	2,47	1,72	1,29	1,01	0,79	0,58	0,37				53	36
2880	4,50	2,64	1,84	1,38	1,07	0,84	0,62	0,40				59	37
3060	4,78	2,79	1,95	1,47	1,13	0,89	0,65	0,42	0,11			66	38
3240	5,06	2,96	2,07	1,55	1,21	0,95	0,69	0,44	0,12			74	39
3420	5,34	3,13	2,18	1,64	1,27	1,00	0,72	0,47	0,12			79	39
3600	5,63	3,29	2,30	1,72	1,33	1,05	0,77	0,49	0,13			88	43
3780	5,91	3,45	2,42	1,81	1,41	1,10	0,81	0,51	0,13			98	45
3960	6,18	3,62	2,52	1,90	1,47	1,16	0,84	0,55	0,14			105	47
4140	6,47	3,78	2,64	1,98	1,53	1,21	0,88	0,57	0,14			116	48
4320	6,75	3,95	2,75	2,07	1,61	1,26	0,92	0,59	0,15			127	49
4500	7,04	4,11	2,87	2,15	1,67	1,31	0,96	0,61	0,15			137	50
4680	7,31	4,27	2,98	2,24	1,73	1,37	1,00	0,64	0,16			148	51

MODEL 7	Hava debisi (m ³ /h)	Atış Mesafesi (m)										Basınç Farkı (Pa)	Ses Seviyesi (dBA)
		3	6	9	12	15	18	21	24	30	36		
		Düşüş Anındaki Hava Hızı (m/s)											
540	0,74	0,45	0,32	0,24	0,19	0,15	0,11					2	
720	0,99	0,61	0,42	0,32	0,24	0,19	0,15					3	
900	1,23	0,76	0,53	0,40	0,30	0,24	0,18	0,12				5	
1080	1,48	0,90	0,63	0,47	0,37	0,29	0,21	0,14				7	21
1260	1,72	1,05	0,74	0,56	0,43	0,34	0,25	0,16				9	22
1440	1,96	1,21	0,84	0,63	0,49	0,39	0,28	0,19				12	24
1620	2,22	1,35	0,95	0,71	0,56	0,43	0,32	0,21				15	26
1800	2,46	1,51	1,05	0,79	0,61	0,48	0,36	0,23				19	27
1980	2,71	1,66	1,17	0,87	0,67	0,54	0,39	0,25				22	28
2160	2,95	1,81	1,27	0,96	0,74	0,58	0,43	0,27				26	29
2340	3,19	1,96	1,38	1,03	0,80	0,63	0,46	0,29				29	31
2520	3,44	2,11	1,48	1,11	0,86	0,67	0,49	0,33				35	32
2700	3,69	2,26	1,59	1,19	0,92	0,72	0,54	0,35				40	34
2880	3,94	2,42	1,69	1,27	0,99	0,78	0,57	0,37				44	35
3060	4,18	2,56	1,80	1,34	1,04	0,82	0,60	0,39				49	36
3240	4,43	2,72	1,90	1,43	1,10	0,87	0,64	0,41	0,11			55	37
3420	4,67	2,87	2,01	1,50	1,17	0,91	0,67	0,43	0,12			61	38
3600	4,92	3,01	2,11	1,59	1,23	0,97	0,70	0,45	0,12			66	38
3780	5,17	3,17	2,22	1,66	1,29	1,01	0,75	0,48	0,13			72	39
3960	5,41	3,32	2,32	1,74	1,35	1,06	0,78	0,50	0,13			79	40
4140	5,66	3,47	2,43	1,83	1,41	1,11	0,81	0,53	0,14			81	41
4320	5,90	3,62	2,53	1,90	1,47	1,16	0,85	0,55	0,14			84	42
4500	6,15	3,77	2,64	1,98	1,53	1,21	0,88	0,57	0,15			89	43
4680	6,39	3,92	2,74	2,06	1,60	1,25	0,91	0,59	0,15			98	44
4860	6,64	4,07	2,85	2,14	1,66	1,30	0,96	0,61	0,16			110	45
5040	6,89	4,22	2,95	2,22	1,72	1,32	0,99	0,64	0,16			123	46
5220	7,13	4,37	3,06	2,30	1,77	1,40	1,02	0,66	0,17			126	47
5400	7,38	4,53	3,16	2,37	1,84	1,45	1,06	0,68	0,17			137	47
5580	7,62	4,67	3,28	2,46	1,90	1,49	1,09	0,70	0,18			142	48
5760	7,88	4,82	3,38	2,53	1,96	1,54	1,13	0,72	0,18			158	49
5940	8,12	4,98	3,49	2,61	2,03	1,59	1,17	0,75	0,19			168	49

Hava debisi (m ³ /h)	Atış Mesafesi (m)										Basınç Farkı (Pa)	Ses Seviyesi (dBA)
	3	6	9	12	15	18	21	24	30	36		
	Düşüş Anındaki Hava Hızı (m/s)											
720	0,86	0,56	0,40	0,29	0,23	0,18	0,14				2	
900	1,08	0,69	0,49	0,37	0,28	0,23	0,17	0,11			3	
1080	1,29	0,84	0,59	0,44	0,35	0,27	0,20	0,13			4	20
1260	1,51	0,98	0,69	0,51	0,40	0,32	0,23	0,15			5	22
1440	1,72	1,11	0,79	0,59	0,46	0,36	0,26	0,17			7	23
1620	1,94	1,26	0,88	0,66	0,51	0,41	0,29	0,19	0,11		9	25
1800	2,15	1,40	0,99	0,74	0,57	0,45	0,34	0,22	0,12		1	26
1980	2,37	1,53	1,08	0,81	0,63	0,49	0,37	0,24	0,13		14	26
2160	2,59	1,67	1,18	0,88	0,68	0,51	0,40	0,26	0,14		17	27
2340	2,80	1,82	1,28	0,96	0,75	0,59	0,43	0,28	0,16		20	29
2520	3,02	1,95	1,38	1,03	0,80	0,63	0,46	0,30	0,17		23	30
2700	3,23	2,09	1,51	1,11	0,86	0,67	0,49	0,33	0,18		26	31
2880	3,45	2,24	1,58	1,19	0,91	0,72	0,53	0,35	0,19		29	32
3060	3,66	2,37	1,67	1,26	0,98	0,77	0,57	0,37	0,20		35	33
3240	3,87	2,51	1,77	1,33	1,03	0,81	0,60	0,39	0,21	0,11	38	34
3420	4,10	2,66	1,87	1,41	1,08	0,85	0,63	0,41	0,22	0,11	41	35
3600	4,32	2,79	1,96	1,48	1,11	0,90	0,66	0,43	0,23	0,12	46	36
3780	4,53	2,93	2,06	1,55	1,20	0,95	0,69	0,45	0,24	0,12	50	36
3960	4,75	3,07	2,16	1,63	1,26	0,99	0,72	0,47	0,53	0,13	56	37
4140	4,97	3,20	2,26	1,70	1,31	1,03	0,76	0,49	0,27	0,13	62	38
4320	5,18	3,35	2,36	1,77	1,38	1,08	0,79	0,51	0,74	0,14	65	39
4500	5,40	3,49	2,46	1,85	1,43	1,12	0,83	0,54	0,84	0,14	71	40
4680	5,61	3,62	2,56	1,92	1,48	1,17	0,86	0,56	0,30	0,14	77	41
4860	5,83	3,77	2,66	2,00	1,54	1,21	0,89	0,58	0,32	0,15	83	42
5040	6,04	3,91	2,75	2,07	1,60	1,26	0,92	0,60	0,33	0,15	90	43
5220	6,26	4,04	2,86	2,14	1,66	1,30	0,96	0,62	0,34	0,16	97	43
5400	6,47	4,18	2,95	2,22	1,71	1,34	0,99	0,64	0,35	0,16	103	44
5580	6,69	4,33	3,05	2,29	1,77	1,39	1,02	0,66	0,36	0,17	109	45
5760	6,90	4,46	3,15	2,36	1,83	1,44	1,05	0,68	0,37	0,17	113	45
5940	7,12	4,60	3,24	2,44	1,88	1,48	1,09	0,70	0,38	0,18	121	46
6120	7,33	4,74	3,34	2,51	1,94	1,52	1,12	0,72	0,39	0,18	131	47
6300	7,55	4,87	3,44	2,58	2,00	1,58	1,16	0,75	0,41	0,19	139	48
6480	7,77	5,02	3,54	2,66	2,06	1,62	1,19	0,77	0,42	18,90	147	49
6660	7,98	5,16	3,63	2,73	2,11	1,66	1,22	0,79	0,43	0,20	152	50
6840	8,19	5,29	3,74	2,80	2,17	1,70	1,25	0,81	0,44	0,20	163	51
7020	8,41	5,44	3,83	2,88	2,23	1,74	1,28	0,83	0,45	0,21	173	52
7200	8,63	5,58	3,93	2,95	2,28	1,80	1,32	0,85	0,46	0,21	181	52

MODEL 8

DAİRESEL DİFÜZÖR – DAİRESEL ANEMOSTAD-CKD-10



KULLANIM ALANI VE ÖZELLİKLERİ: Hvac sistemlerinde üfleme difüzörleri olarak kullanılmaktadır. Düşey kullanım için uygundur. Isıtma ve soğutmada kullanılabilir. İdeal atış mesafesi 3,5m-4m. arasındadır. Tavan uygulamalarında kullanılır. Standart vidasız montajlıdır. Montaj şekli isteğe bağlı olarak değiştirilebilir.

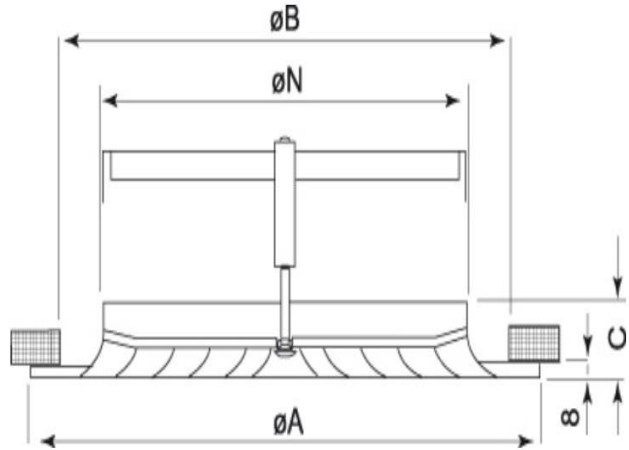
MALZEME: Çerçeve ve kanatlar galvaniz plakadan sıvama yöntemi ile imal edilmiştir.

YÜZEY KAPLAMASI : Ürün istenilen renkte elektrostatik toz boyalı olarak imal edilebilir.

AKSESUARLAR : Plenum kutusu

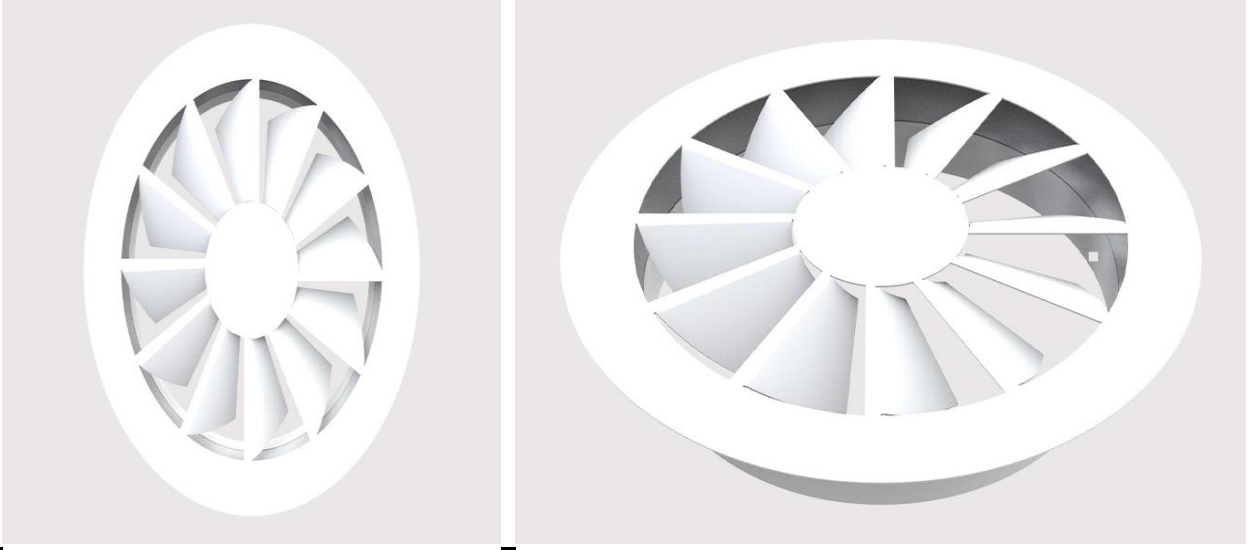
STANDARD ÖLÇÜLER

ÖLÇÜ	Ø A	Ø B	C	Ø N
Ø 150	250	200	50	147
Ø 200	300	250	50	197
Ø 250	350	300	50	247
Ø 300	400	350	50	297
Ø 350	450	400	50	347
Ø 400	500	450	50	397
Ø 450	550	500	50	447
Ø 500	600	550	50	497



ÖLÇÜ	E. ALAN (m ²)	ATIŞ HIZI (m/s)	1	2	3	4	5	6	7	8	9
Ø 100	0,019	DEBİ (m ³ /h)	70	140	210	280	350	420	490	560	630
		ATIŞ MES. min.(m)	0,4	0,8	1	1,5	1,5	2	2	2,4	2,7
		ATIŞ MES. max.(m)	0,7	1,3	2	2,5	3,5	4	4,5	5	5,6
		BASINÇ KAYBI (Pa)	2	4	1	17	26	37	55	74	94
		SES SEVİYESİ (dBA)	19	22	25	28	31	33	36	39	42
Ø 150	0,031	DEBİ (m ³ /h)	125	250	375	500	625	750	875	1000	1125
		ATIŞ MES. min.(m)	0,48	0,95	1,25	1,6	1,95	2,3	2,6	2,95	3,3
		ATIŞ MES. max.(m)	0,85	1,65	2,45	3,2	3,8	4,6	5,2	5,9	6,6
		BASINÇ KAYBI (Pa)	2,45	4,4	10,5	17,7	27,5	38,5	57,5	74	95
		SES SEVİYESİ (dBA)	20	23	26	30	33	35	39	42	45
Ø 200	0,051	DEBİ (m ³ /h)	185	360	540	720	900	1080	1260	1440	1620
		ATIŞ MES. min.(m)	0,55	1,1	1,45	1,9	2,3	2,7	3,1	3,5	3,9
		ATIŞ MES. max.(m)	1	2	2,9	3,8	4,6	5,4	6,2	7	7,8
		BASINÇ KAYBI (Pa)	2,95	4,9	10,8	18,6	29,5	39,2	55,5	74,5	96,1
		SES SEVİYESİ (dBA)	21	24	27	31	34	37	41	44	47
Ø 250	0,071	DEBİ (m ³ /h)	264	530	795	1060	1325	1590	1855	2120	2385
		ATIŞ MES. min.(m)	0,7	1,3	1,7	2,2	2,7	3,15	3,6	4,1	4,53
		ATIŞ MES. max.(m)	1	2,35	3,45	4,5	5,4	6,3	7,2	8,2	9,1
		BASINÇ KAYBI (Pa)	3	4,9	7,85	19,1	24,5	39,7	56	76,5	97
		SES SEVİYESİ (dBA)	23	25	29	32	36	39	43	47	49
Ø300	0,096	DEBİ (m ³ /h)	350	700	1050	1400	1750	2100	2450	2800	3150
		ATIŞ MES. min.(m)	0,85	1,5	1,95	2,55	3,1	3,6	4,1	4,7	5,1
		ATIŞ MES. max.(m)	1,6	2,5	4	5,15	6,2	7,2	8,2	9,5	10,5
		BASINÇ KAYBI (Pa)	3	4,9	10,8	19,6	29,5	40,2	55,86	78,5	98
		SES SEVİYESİ (dBA)	22	25	31	33	38	40	45	49	51
Ø 350	0,122	DEBİ (m ³ /h)	460	920	1380	1840	2300	2760	3220	3680	4140
		ATIŞ MES. min.(m)	0,9	1,8	2,3	3	3,55	4,3	4,75	5,35	6,1
		ATIŞ MES. max.(m)	1,7	3,35	4,35	6,1	7,1	8,6	9,5	10,5	12,2
		BASINÇ KAYBI (Pa)	3	4,9	10,85	19,6	24,5	40,2	57,4	78,5	97,8
		SES SEVİYESİ (dBA)	24	28	33	36	41	44	48	52	56
Ø 400	0,154	DEBİ (m ³ /h)	570	1140	1710	2280	2850	3420	3990	4560	5130
		ATIŞ MES. min.(m)	1	2	2,6	3,5	4	5	5,4	6	7
		ATIŞ MES. max.(m)	2	4	5,3	7	8	10	11	13	14
		BASINÇ KAYBI (Pa)	3	4,9	10,85	19,6	30,3	40,2	58,8	78,4	99
		SES SEVİYESİ (dBA)	25	30	35	38	43	47	51	55	60
Ø 450	0,186	DEBİ (m ³ /h)	645	1290	1935	2580	3225	3870	4515	5160	5805
		ATIŞ MES. min.(m)	1,1	2,2	2,7	3,6	4,25	5,25	5,73	6,4	7,35
		ATIŞ MES. max.(m)	2,15	4,3	5,75	7,2	8,5	10,5	11,5	12,9	14,7
		BASINÇ KAYBI (Pa)	3,2	4,9	11,15	19,6	30,4	40,5	58,8	78,4	99
		SES SEVİYESİ (dBA)	27	32	37	40	45	49	54	58	63
Ø500	0,224	DEBİ (m ³ /h)	788	1576	2364	3152	3940	4728	5516	6304	7092
		ATIŞ MES. min.(m)	1,3	2,4	2,9	3,9	4,75	5,75	6,4	7,15	8,05
		ATIŞ MES. max.(m)	2,5	4,8	6,6	8,2	9,5	11,7	12,8	14,3	16
		BASINÇ KAYBI (Pa)	3,7	4,9	11,6	20,5	30,4	40,6	58,8	78,4	99
		SES SEVİYESİ (dBA)	29	32	39	44	49	53	58	63	68

SWİRL DİFÜZÖR TÜRBÜLANS SABİT KANATLI-CKD-11



KULLANIM ALANI VE ÖZELLİKLERİ: Hvac sistemlerinde üfleme difüzörleri olarak kullanılmaktadır. Düşey kullanım için uygundur. İdeal atış mesafesi 3,5 m -7 m.arasındadır. Yüksek debi ve uzun atış mesafelerinin gerekli olduğu spor salonları avm ,fabrika binaları ve konferans salonları benzeri mekanlarda ısıtma ve soğutma amaçlı kullanılır.Standart vida montajlıdır. Montaj şekli isteğe bağlı olarak değiştirilebilir.

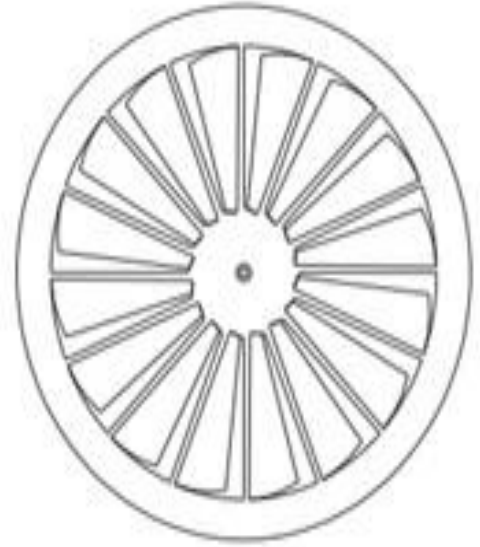
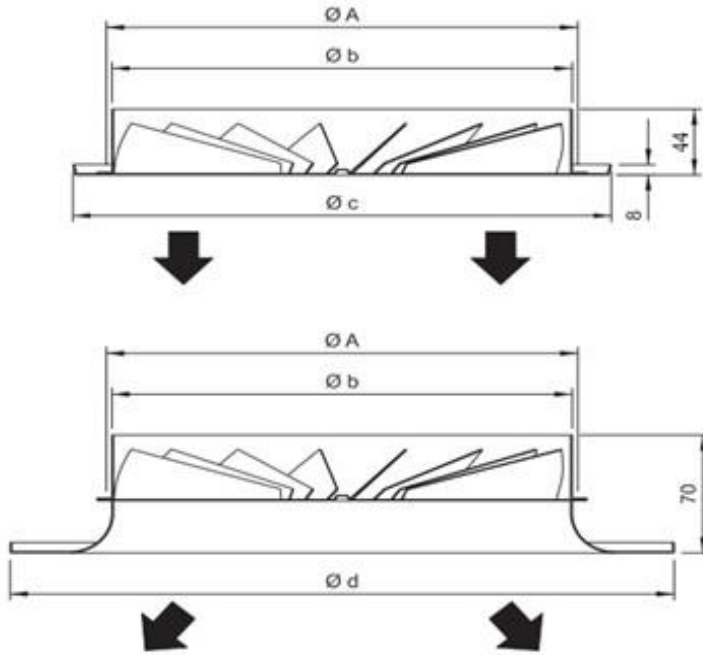
MALZEME: Çerçeve ve kanatlar galvaniz plakadan imal edilmiştir.

YÜZEY KAPLAMASI :Ürün istenilen renkte elektrostatik toz boyalı olarak imal edilebilir.

AKSESUARLAR : Plenium kutusu

STANDART ÖLÇÜLER :

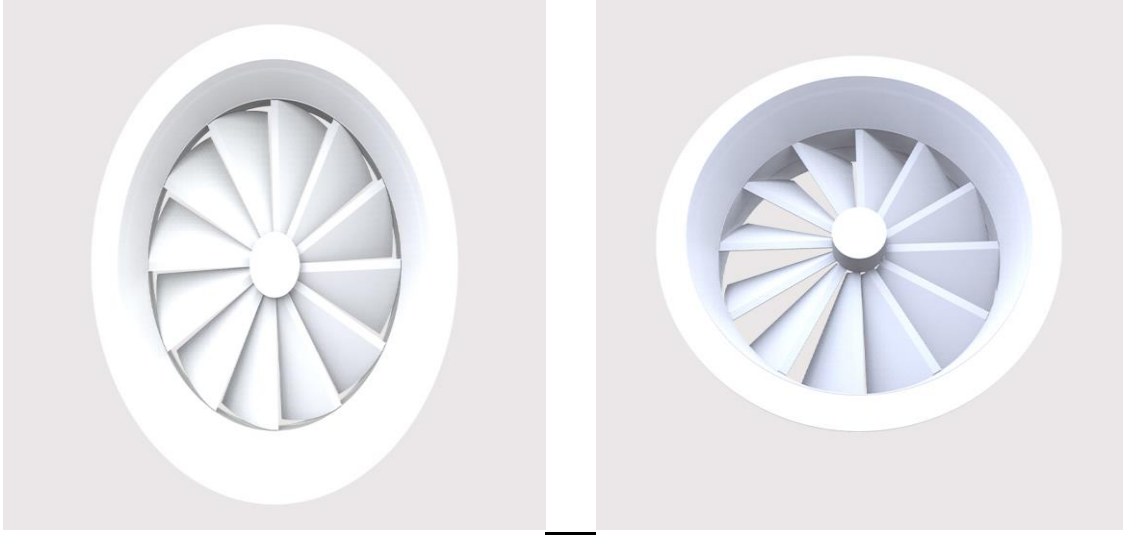
MODEL	ÖLÇÜLER			
	$\varnothing A$	$\varnothing b$	$\varnothing c$	$\varnothing d$
$\varnothing 100$	98	108	148	200
$\varnothing 150$	150	158	208	250
$\varnothing 200$	200	198	248	300
$\varnothing 250$	250	248	298	350
$\varnothing 315$	315	313	363	450
$\varnothing 355$	355	352	402	455
$\varnothing 400$	400	398	448	500
$\varnothing 450$	450	447	497	550
$\varnothing 500$	500	497	547	600



TÜRBÜLANSLI SWİRL DİFÜZÖR SEÇİM TABLOSU

ÖLÇÜ	E. ALAN (m ²)	ATIŞ HIZI (m/s)	1	2	3	4	5	6	7	8	9
Ø 100	0,019	DEBİ (m ³ /h)	70	140	210	280	350	420	490	560	630
		ATIŞ MES. min.(m)	0,4	0,8	1	1,5	1,5	2	2	2,4	2,7
		ATIŞ MES. max.(m)	1,05	1,95	3	3,75	5,25	6	6,75	7,5	8,4
		BASINÇ KAYBI (Pa)	3	6	15	25,5	39	55,5	82,5	111	141
		SES SEVİYESİ (dBA)	19	22	25	28	31	33	36	39	42
Ø 150	0,031	DEBİ (m ³ /h)	125	250	375	500	625	750	875	1000	1125
		ATIŞ MES. min.(m)	0,48	0,95	1,25	1,6	1,95	2,3	2,6	2,95	3,3
		ATIŞ MES. max.(m)	1,275	2,475	3,675	4,8	5,7	6,9	7,8	8,85	9,9
		BASINÇ KAYBI (Pa)	3,675	6,6	15,75	26,55	41,25	57,75	86,25	111	142,5
		SES SEVİYESİ (dBA)	20	23	26	30	33	35	39	42	45
Ø 200	0,051	DEBİ (m ³ /h)	185	360	540	720	900	1080	1260	1440	1620
		ATIŞ MES. min.(m)	0,55	1,1	1,45	1,9	2,3	2,7	3,1	3,5	3,9
		ATIŞ MES. max.(m)	1,5	3	4,35	5,7	6,9	8,1	9,3	10,5	11,7
		BASINÇ KAYBI (Pa)	4,425	7,35	16,2	27,9	44,25	58,8	83,25	111,75	144,15
		SES SEVİYESİ (dBA)	21	24	27	31	34	37	41	44	47
Ø 250	0,071	DEBİ (m ³ /h)	264	530	795	1060	1325	1590	1855	2120	2385
		ATIŞ MES. min.(m)	0,7	1,3	1,7	2,2	2,7	3,15	3,6	4,1	4,53
		ATIŞ MES. max.(m)	1,5	3,525	5,175	6,75	8,1	9,45	10,8	12,3	13,65
		BASINÇ KAYBI (Pa)	4,5	7,35	11,775	28,65	36,75	59,55	84	114,75	145,5
		SES SEVİYESİ (dBA)	23	25	29	32	36	39	43	47	49
Ø300	0,096	DEBİ (m ³ /h)	350	700	1050	1400	1750	2100	2450	2800	3150
		ATIŞ MES. min.(m)	0,85	1,5	1,95	2,55	3,1	3,6	4,1	4,7	5,1
		ATIŞ MES. max.(m)	2,4	3,75	6	7,725	9,3	10,8	12,3	14,25	15,75
		BASINÇ KAYBI (Pa)	4,5	7,35	16,2	29,4	44,25	60,3	83,79	117,75	147
		SES SEVİYESİ (dBA)	22	25	31	33	38	40	45	49	51
Ø 350	0,122	DEBİ (m ³ /h)	460	920	1380	1840	2300	2760	3220	3680	4140
		ATIŞ MES. min.(m)	0,9	1,8	2,3	3	3,55	4,3	4,75	5,35	6,1
		ATIŞ MES. max.(m)	2,55	5,025	6,525	9,15	10,65	12,9	14,25	15,75	18,3
		BASINÇ KAYBI (Pa)	4,5	7,35	16,275	29,4	36,75	60,3	86,1	117,75	146,7
		SES SEVİYESİ (dBA)	24	28	33	36	41	44	48	52	56
Ø 400	0,154	DEBİ (m ³ /h)	570	1140	1710	2280	2850	3420	3990	4560	5130
		ATIŞ MES. min.(m)	1	2	2,6	3,5	4	5	5,4	6	7
		ATIŞ MES. max.(m)	3	6	7,95	10,5	12	15	16,5	19,5	21
		BASINÇ KAYBI (Pa)	4,5	7,35	16,275	29,4	45,45	60,3	88,2	117,6	148,5
		SES SEVİYESİ (dBA)	25	30	35	38	43	47	51	55	60
Ø 450	0,186	DEBİ (m ³ /h)	645	1290	1935	2580	3225	3870	4515	5160	5805
		ATIŞ MES. min.(m)	1,1	2,2	2,7	3,6	4,25	5,25	5,73	6,4	7,35
		ATIŞ MES. max.(m)	3,225	6,45	8,625	10,8	12,75	15,75	17,25	19,35	22,05
		BASINÇ KAYBI (Pa)	4,8	7,35	16,725	29,4	45,6	60,75	88,2	117,6	148,5
		SES SEVİYESİ (dBA)	27	32	37	40	45	49	54	58	63
Ø500	0,224	DEBİ (m ³ /h)	788	1576	2364	3152	3940	4728	5516	6304	7092
		ATIŞ MES. min.(m)	1,3	2,4	2,9	3,9	4,75	5,75	6,4	7,15	8,05
		ATIŞ MES. max.(m)	3,75	7,2	9,9	12,3	14,25	17,55	19,2	21,45	24
		BASINÇ KAYBI (Pa)	5,55	7,35	17,4	30,75	45,6	60,9	88,2	117,6	148,5
		SES SEVİYESİ (dBA)	29	32	39	44	49	53	58	63	68

SWİRL DİFÜZÖR TÜRBÜLANS HAREKETLİ KANATLI-CKD-12



KULLANIM ALANI VE ÖZELLİKLERİ: Hvac sistemlerinde üfleme difüzörleri olarak kullanılmaktadır. Düşey kullanım için uygundur. İdeal atış mesafesi 3,5 m -15 m.arasındadır. Yüksek debi ve uzun atış mesafelerinin gerekli olduğu spor salonları avm ,fabrika binaları ve konferans salonları benzeri mekanlarda ısıtma ve soğutma amaçlı kullanılır.Standart vida montajlıdır. Montaj şekli isteğe bağlı olarak değiştirilebilir.

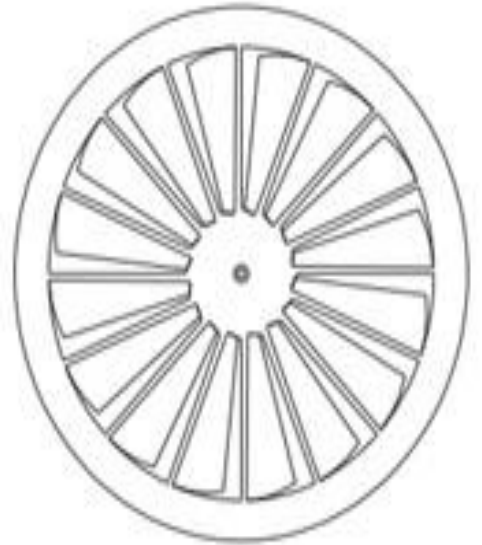
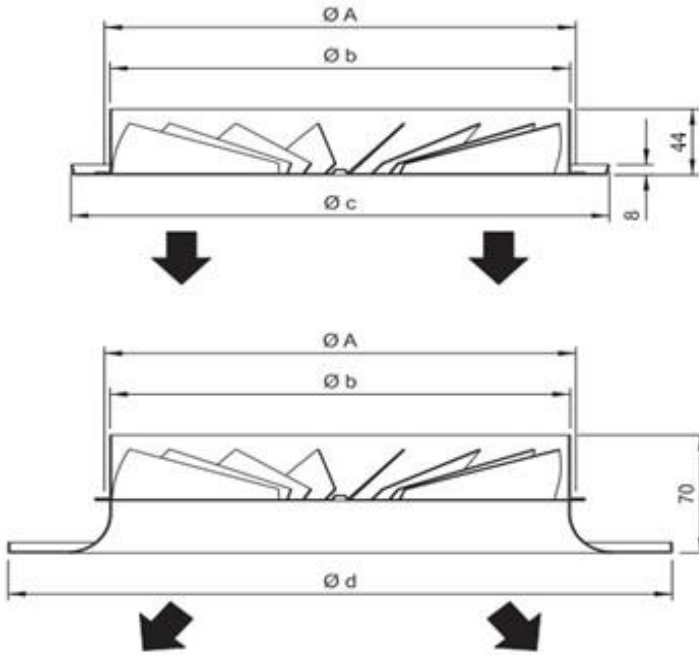
MALZEME: Çerçeve ve kanatlar galvaniz plakadan imal edilmiştir.

YÜZEY KAPLAMASI :Ürün istenilen renkte elektrostatik toz boyalı olarak imal edilebilir.

AKSESUARLAR : Plenium kutusu

STANDART ÖLÇÜLER :

MODEL	ÖLÇÜLER			
	$\varnothing A$	$\varnothing b$	$\varnothing c$	$\varnothing d$
$\varnothing 100$	98	108	148	200
$\varnothing 150$	150	158	208	250
$\varnothing 200$	200	198	248	300
$\varnothing 250$	250	248	298	350
$\varnothing 315$	315	313	363	450
$\varnothing 355$	355	352	402	455
$\varnothing 400$	400	398	448	500
$\varnothing 450$	450	447	497	550
$\varnothing 500$	500	497	547	600
$\varnothing 625$	625	623	673	763



TÜRBÜLANSLI SWİRL DİFÜZÖR SEÇİM TABLOSU

ÖLÇÜ	E. ALAN (m ²)	ATIŞ HIZI (m/s)	1	2	3	4	5	6	7	8	9
Ø 100	0,019	DEBİ (m ³ /h)	70	140	210	280	350	420	490	560	630
		ATIŞ MES. min.(m)	0,4	0,8	1	1,5	1,5	2	2	2,4	2,7
		ATIŞ MES. max.(m)	1,05	1,95	3	3,75	5,25	6	6,75	7,5	8,4
		BASINÇ KAYBI (Pa)	3	6	15	25,5	39	55,5	82,5	111	141
		SES SEVİYESİ (dBA)	19	22	25	28	31	33	36	39	42
Ø 150	0,031	DEBİ (m ³ /h)	125	250	375	500	625	750	875	1000	1125
		ATIŞ MES. min.(m)	0,48	0,95	1,25	1,6	1,95	2,3	2,6	2,95	3,3
		ATIŞ MES. max.(m)	1,275	2,475	3,675	4,8	5,7	6,9	7,8	8,85	9,9
		BASINÇ KAYBI (Pa)	3,675	6,6	15,75	26,55	41,25	57,75	86,25	111	142,5
		SES SEVİYESİ (dBA)	20	23	26	30	33	35	39	42	45
Ø 200	0,051	DEBİ (m ³ /h)	185	360	540	720	900	1080	1260	1440	1620
		ATIŞ MES. min.(m)	0,55	1,1	1,45	1,9	2,3	2,7	3,1	3,5	3,9
		ATIŞ MES. max.(m)	1,5	3	4,35	5,7	6,9	8,1	9,3	10,5	11,7
		BASINÇ KAYBI (Pa)	4,425	7,35	16,2	27,9	44,25	58,8	83,25	111,75	144,15
		SES SEVİYESİ (dBA)	21	24	27	31	34	37	41	44	47
Ø 250	0,071	DEBİ (m ³ /h)	264	530	795	1060	1325	1590	1855	2120	2385
		ATIŞ MES. min.(m)	0,7	1,3	1,7	2,2	2,7	3,15	3,6	4,1	4,53
		ATIŞ MES. max.(m)	1,5	3,525	5,175	6,75	8,1	9,45	10,8	12,3	13,65
		BASINÇ KAYBI (Pa)	4,5	7,35	11,775	28,65	36,75	59,55	84	114,75	145,5
		SES SEVİYESİ (dBA)	23	25	29	32	36	39	43	47	49
Ø 300	0,096	DEBİ (m ³ /h)	350	700	1050	1400	1750	2100	2450	2800	3150
		ATIŞ MES. min.(m)	0,85	1,5	1,95	2,55	3,1	3,6	4,1	4,7	5,1
		ATIŞ MES. max.(m)	2,4	3,75	6	7,725	9,3	10,8	12,3	14,25	15,75
		BASINÇ KAYBI (Pa)	4,5	7,35	16,2	29,4	44,25	60,3	83,79	117,75	147
		SES SEVİYESİ (dBA)	22	25	31	33	38	40	45	49	51
Ø 350	0,122	DEBİ (m ³ /h)	460	920	1380	1840	2300	2760	3220	3680	4140
		ATIŞ MES. min.(m)	0,9	1,8	2,3	3	3,55	4,3	4,75	5,35	6,1
		ATIŞ MES. max.(m)	2,55	5,025	6,525	9,15	10,65	12,9	14,25	15,75	18,3
		BASINÇ KAYBI (Pa)	4,5	7,35	16,275	29,4	36,75	60,3	861	117,75	146,7
		SES SEVİYESİ (dBA)	24	28	33	36	41	44	48	52	56
Ø 400	0,154	DEBİ (m ³ /h)	570	1140	1710	2280	2850	3420	3990	4560	5130
		ATIŞ MES. min.(m)	1	2	2,6	3,5	4	5	5,4	6	7
		ATIŞ MES. max.(m)	3	6	7,95	10,5	12	15	16,5	19,5	21
		BASINÇ KAYBI (Pa)	4,5	7,35	16,275	29,4	45,45	60,3	88,2	117,6	148,5
		SES SEVİYESİ (dBA)	25	30	35	38	43	47	51	55	60
Ø 450	0,186	DEBİ (m ³ /h)	645	1290	1935	2580	3225	3870	4515	5160	5805
		ATIŞ MES. min.(m)	1,1	2,2	2,7	3,6	4,25	5,25	5,73	6,4	7,35
		ATIŞ MES. max.(m)	3,225	6,45	8,625	10,8	12,75	15,75	17,25	19,35	22,05
		BASINÇ KAYBI (Pa)	4,8	7,35	16,725	29,4	45,6	60,75	88,2	117,6	148,5
		SES SEVİYESİ (dBA)	27	32	37	40	45	49	54	58	63
Ø 500	0,224	DEBİ (m ³ /h)	788	1576	2364	3152	3940	4728	5516	6304	7092
		ATIŞ MES. min.(m)	1,3	2,4	2,9	3,9	4,75	5,75	6,4	7,15	8,05
		ATIŞ MES. max.(m)	3,75	7,2	9,9	12,3	14,25	17,55	19,2	21,45	24
		BASINÇ KAYBI (Pa)	5,55	7,35	17,4	30,75	45,6	60,9	88,2	117,6	148,5
		SES SEVİYESİ (dBA)	29	32	39	44	49	53	58	63	68
Ø 625	0,302	DEBİ (m ³ /h)	1086	2172	3258	4345	5431	6517	7604	8690	9776
		ATIŞ MES. min.(m)	1,7	2,7	3,19	4,29	5,225	6,325	7,744	7,865	8,855
		ATIŞ MES. max.(m)	4,9	7,9	10,89	13,53	15,675	19,305	23,232	23,595	26,4
		BASINÇ KAYBI (Pa)	7,1	8,1	19,14	33,825	50,16	66,99	106,722	129,36	163,35
		SES SEVİYESİ (dBA)	32	35	42,9	48,4	53,9	58,3	70,18	69,3	74,8

JET NOZUL-CKD-13



KULLANIM ALANI VE ÖZELLİKLERİ: Hvac sistemlerinde üfleme difüzörleri olarak kullanılmaktadır. Düşey ve yatay kullanım için uygundur. İdeal atış mesafesi 3,5 m - 15m.arasındadır. Yüksek debi ve uzun atış mesafelerinin gerekli olduğu spor salonları avm ,fabrika binaları ve konferans salonları benzeri mekanlarda ısıtma ve soğutma amaçlı kullanılır.Standart vida montajlıdır. Montaj şekli isteğe bağlı olarak değiştirilebilir.

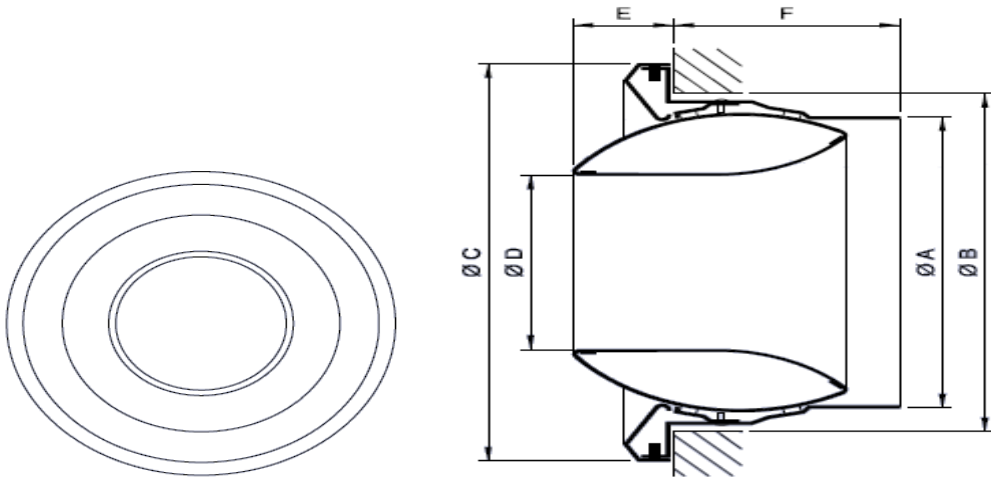
MALZEME: Çerçeve ve nozul al.plakadan sıvama yöntemi ile imal edilmiştir.

YÜZEY KAPLAMASI :Ürün istenilen renkte elektrostatik toz boyalı olarak imal edilebilir.

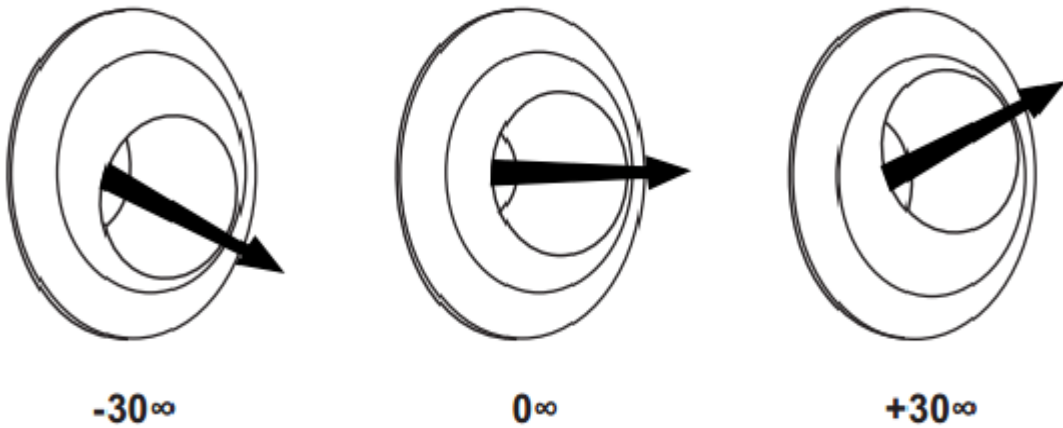
AKSESUARLAR : Plenium kutusu

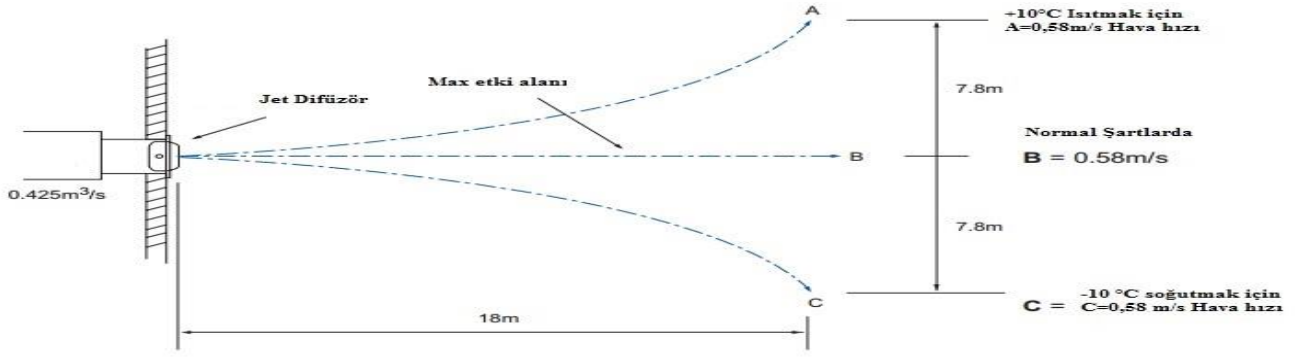
STANDART ÖLÇÜLER :

MODEL	ÖLÇÜLER					
	ØA	ØB	ØC	ØD	E	F
160	158	170	216	82	21	95
200	197	205	248	108	30	111
250	247	255	298	136	39	143
315	312	320	363	192	52	166
400	397	405	448	200	71	199



TEKNİK BİLGİLER :





KOLAY SEÇİM TABLOSU :

Ø 160 JET DİFÜZÖR

HAVA DEBİSİ (m ³ /s)	ATIŞ MESAFESİ (m)								BASINÇ KAYBI (Pa)	SES SEVİYESİ (dBA)
	3	6	9	12	15	18	21	24		
	DÜŞMEYE BAŞLADIĞI NOKTADAKİ HAVA HIZI (m/s)									
0.010	0.24	0.12	0.08	0.06	0.05	0.04	0.03	0.02	1	<20
0.020	0.48	0.24	0.17	0.12	0.10	0.08	0.06	0.03	5	<20
0.030	0.73	0.36	0.25	0.19	0.15	0.11	0.08	0.05	10	22
0.040	0.97	0.48	0.33	0.25	0.20	0.15	0.11	0.07	18	25
0.050	1.21	0.60	0.41	0.31	0.24	0.19	0.14	0.09	28	28
0.060	1.45	0.72	0.50	0.37	0.29	0.23	0.16	0.10	40	30
0.070	1.70	0.84	0.58	0.43	0.34	0.26	0.19	0.12	55	32
0.080	1.94	0.96	0.66	0.49	0.39	0.30	0.22	0.14	72	34
0.090	2.18	1.08	0.74	0.56	0.44	0.34	0.25	0.15	90	35
0.100	2.42	1.20	0.83	0.62	0.49	0.38	0.27	0.17	110	37
0.110	2.67	1.32	0.91	0.68	0.54	0.41	0.30	0.19	120	38
0.120	2.91	1.44	0.99	0.74	0.58	0.45	0.33	0.20	160	40
0.130	3.15	1.56	1.08	0.80	0.63	0.49	0.35	0.22	185	41
0.140	3.39	1.68	1.16	0.87	0.68	0.53	0.38	0.24	220	42
0.150	3.64	1.80	1.24	0.93	0.73	0.56	0.41	0.25	260	43
0.160	3.88	1.92	1.32	0.99	0.78	0.60	0.44	0.27	285	45

Ø 200 JET DİFÜZÖR

HAVA DEBİSİ (m ³ /s)	ATIŞ MESAFESİ (m)								BASINÇ KAYBI (Pa)	SES SEVİYESİ (dBA)
	3	6	9	12	15	18	21	24		
	DÜŞÜŞ ANINDAKİ HAVA HIZI (m/s)									
0.015	0.22	0.12	0.09	0.07	0.05	0.04	0.03	0.02	-	<20
0.030	0.44	0.25	0.18	0.14	0.11	0.08	0.06	0.04	4	<20
0.045	0.66	0.38	0.27	0.20	0.16	0.12	0.09	0.05	8	<20
0.060	0.88	0.50	0.36	0.27	0.22	0.17	0.12	0.07	15	<20
0.075	1.10	0.63	0.45	0.34	0.27	0.21	0.15	0.09	23	<20
0.090	1.32	0.75	0.54	0.41	0.32	0.25	0.18	0.10	33	23
0.105	1.54	0.88	0.63	0.48	0.38	0.29	0.21	0.12	44	26
0.120	1.76	1.00	0.72	0.55	0.43	0.33	0.23	0.14	58	28
0.135	1.98	1.13	0.81	0.61	0.49	0.37	0.26	0.16	73	30
0.150	2.20	1.25	0.90	0.68	0.54	0.41	0.29	0.17	90	32
0.165	2.42	1.38	0.99	0.75	0.59	0.45	0.32	0.19	110	35
0.180	2.64	1.50	1.08	0.82	0.65	0.49	0.35	0.21	130	37
0.195	2.86	1.63	1.17	0.89	0.70	0.54	0.38	0.23	155	39
0.210	3.08	1.75	1.25	0.96	0.76	0.58	0.41	0.24	180	41
0.225	3.30	1.88	1.34	1.02	0.81	0.62	0.44	0.26	200	43

Ø 250 JET DİFÜZÖR

HAVA DEBİSİ (m ³ /s)	ATIŞ MESAFESİ (m .)								BASINÇ KAYBI (Pa)	SES SEVİYESİ (dBA)
	3	6	9	12	15	18	21	24		
	DÜŞÜŞ ANINDAKİ HAVA HIZI (m / s)									
0.025	0.29	0.16	0.12	0.09	0.07	0.05	0.04	0.02	-	<20
0.045	0.52	0.29	0.21	0.16	0.13	0.10	0.07	0.04	3	<20
0.065	0.75	0.43	0.31	0.23	0.19	0.14	0.10	0.06	7	<20
0.085	0.98	0.56	0.40	0.31	0.24	0.19	0.13	0.08	13	<20
0.105	1.21	0.69	0.49	0.38	0.30	0.23	0.16	0.10	21	<20
0.125	1.44	0.82	0.59	0.45	0.36	0.27	0.19	0.11	31	<20
0.145	1.68	0.95	0.68	0.52	0.41	0.32	0.22	0.13	41	<20
0.165	1.91	1.08	0.78	0.59	0.47	0.36	0.25	0.15	54	25
0.185	2.14	1.21	0.87	0.67	0.53	0.40	0.28	0.17	66	30
0.205	2.37	1.34	0.97	0.74	0.59	0.45	0.32	0.19	82	35
0.225	2.60	1.47	1.06	0.81	0.64	0.49	0.35	0.20	98	36
0.245	2.83	1.60	1.16	0.88	0.70	0.53	0.38	0.22	118	38
0.265	3.06	1.74	1.25	0.96	0.76	0.58	0.41	0.24	140	38
0.285	3.29	1.87	1.34	1.03	0.81	0.62	0.44	0.26	160	39
0.305	3.52	2.00	1.44	1.10	0.87	0.66	0.47	0.28	172	40

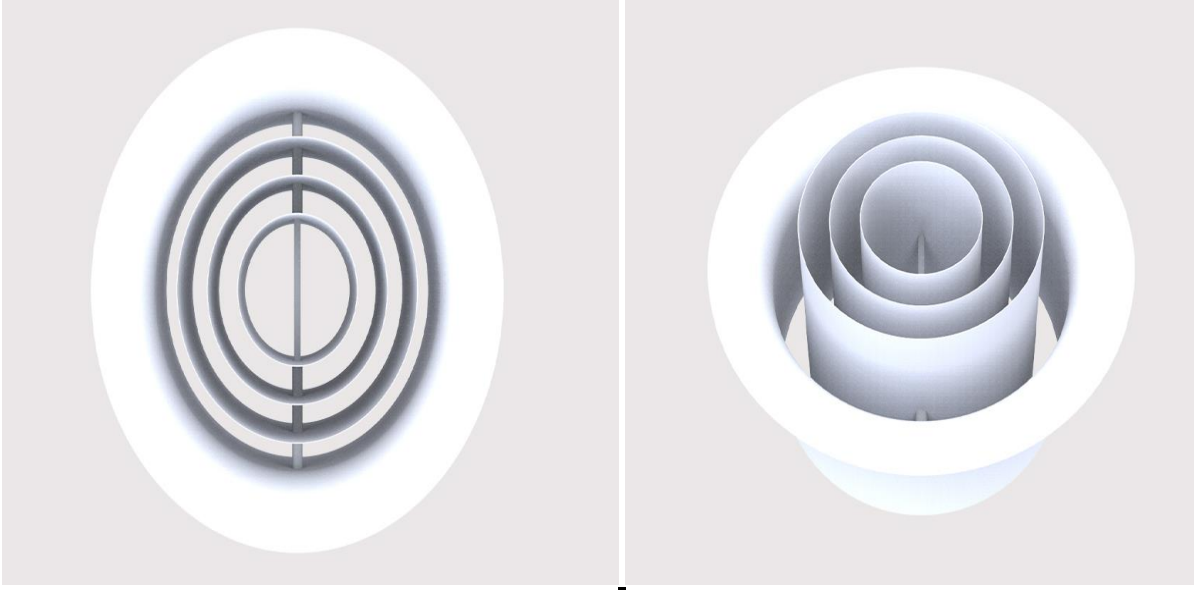
Ø 315 JET DİFÜZÖR

HAVA DEBİSİ (m ³ /s)	ATIŞ MESAFESİ (m .)								BASINÇ KAYBI (Pa)	SES SEVİYESİ (dBA)
	3	6	9	12	15	18	21	24		
	DÜŞÜŞ ANINDAKİ HAVA HIZI (m / s)									
0.025	0.22	0.13	0.09	0.07	0.06	0.04	0.03	0.02	-	<20
0.045	0.40	0.23	0.16	0.13	0.10	0.08	0.05	0.03	1	<20
0.065	0.58	0.33	0.24	0.18	0.14	0.11	0.08	0.05	3	<20
0.085	0.76	0.43	0.31	0.24	0.19	0.14	0.10	0.06	5	<20
0.105	0.94	0.53	0.38	0.29	0.23	0.18	0.12	0.07	8	<20
0.125	1.12	0.63	0.45	0.35	0.28	0.21	0.15	0.09	12	<20
0.145	1.30	0.73	0.53	0.40	0.32	0.24	0.17	0.10	17	<20
0.165	1.48	0.83	0.60	0.46	0.37	0.28	0.20	0.12	23	<20
0.185	1.66	0.93	0.67	0.52	0.41	0.31	0.22	0.13	29	21
0.205	1.84	1.03	0.75	0.57	0.45	0.35	0.24	0.14	35	23
0.225	2.02	1.13	0.82	0.63	0.50	0.38	0.27	0.16	42	25
0.245	2.20	1.23	0.89	0.68	0.54	0.41	0.29	0.17	50	26
0.265	2.38	1.33	0.96	0.74	0.59	0.45	0.31	0.18	59	27
0.285	2.56	1.44	1.04	0.80	0.63	0.48	0.34	0.20	68	30
0.305	2.74	1.54	1.11	0.85	0.68	0.51	0.36	0.21	78	34
0.325	2.92	1.64	1.18	0.91	0.72	0.55	0.38	0.23	88	36
0.345	3.10	1.74	1.26	0.96	0.76	0.58	0.41	0.24	100	37
0.365	3.28	1.84	1.33	1.02	0.81	0.61	0.43	0.25	110	38
0.385	3.46	1.94	1.40	1.08	0.85	0.65	0.46	0.27	125	39

Ø 400 JET DİFÜZÖR

HAVA DEBİSİ (m ³ /s)	ATIŞ MESAFESİ (m .)								BASINÇ KAYBI (Pa)	SES SEVİYESİ (dBA)
	3	6	9	12	15	18	21	24		
	DÜŞÜŞ ANINDAKİ HAVA HIZI (m / s)									
0.050	0.35	0.19	0.14	0.11	0.09	0.07	0.05	0.03	-	<20
0.075	0.53	0.29	0.21	0.16	0.13	0.10	0.07	0.04	2	<20
0.100	0.70	0.39	0.28	0.22	0.17	0.13	0.09	0.05	3	<20
0.125	0.88	0.49	0.35	0.27	0.21	0.16	0.11	0.07	5	<20
0.150	1.05	0.58	0.42	0.32	0.26	0.20	0.14	0.08	7	<20
0.175	1.23	0.68	0.49	0.38	0.30	0.23	0.16	0.09	10	<20
0.200	1.40	0.78	0.56	0.43	0.34	0.26	0.18	0.11	13	<20
0.225	1.58	0.87	0.63	0.49	0.39	0.29	0.21	0.12	16	<20
0.250	1.75	0.97	0.70	0.54	0.43	0.33	0.23	0.13	20	22
0.275	1.92	1.07	0.77	0.59	0.47	0.36	0.25	0.15	24	25
0.300	2.10	1.17	0.84	0.65	0.51	0.39	0.27	0.16	29	28
0.325	2.27	1.26	0.91	0.70	0.56	0.42	0.30	0.17	34	30
0.350	2.45	1.36	0.98	0.76	0.60	0.46	0.32	0.19	39	31
0.375	2.62	1.46	1.06	0.81	0.64	0.49	0.34	0.20	45	32
0.400	2.80	1.55	1.13	0.87	0.69	0.52	0.36	0.21	52	33
0.425	2.97	1.65	1.20	0.92	0.73	0.55	0.39	0.23	58	35
0.450	3.15	1.75	1.27	0.97	0.77	0.59	0.41	0.24	65	36
0.475	3.32	1.85	1.34	1.03	0.82	0.62	0.43	0.25	72	37
0.500	3.50	1.94	1.41	1.08	0.86	0.65	0.46	0.27	80	38
0.525	3.67	2.04	1.48	1.14	0.90	0.68	0.48	0.28	88	39
0.550	3.85	2.14	1.55	1.19	0.94	0.72	0.50	0.29	97	40
0.575	4.02	2.23	1.62	1.24	0.99	0.75	0.52	0.31	105	41
0.600	4.20	2.33	1.69	1.30	1.03	0.78	0.55	0.32	115	42

JET NOZUL YÜKSEK DEBİLİ -CKD-14



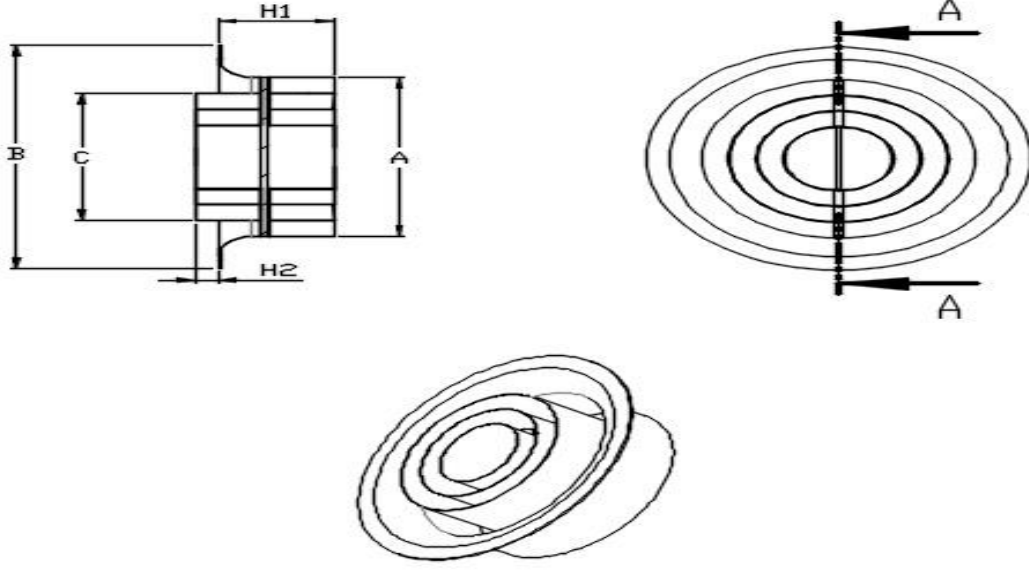
KULLANIM ALANI VE ÖZELLİKLERİ: Hvac sistemlerinde üfleme difüzörleri olarak kullanılmaktadır. Düşey ve yatay kullanım için uygundur. İdeal atış mesafesi 3,5 m - 15m.arasındadır. Yüksek debi ve uzun atış mesafelerinin gerekli olduğu spor salonları avm ,fabrika binaları ve konferans salonları benzeri mekanlarda ısıtma ve soğutma amaçlı kullanılır.Standart vida montajlıdır. Montaj şekli isteğe bağlı olarak değiştirilebilir.

MALZEME: Çerçeve ve kanatlar al.plakadan sıvama yöntemi ile imal edilmiştir.

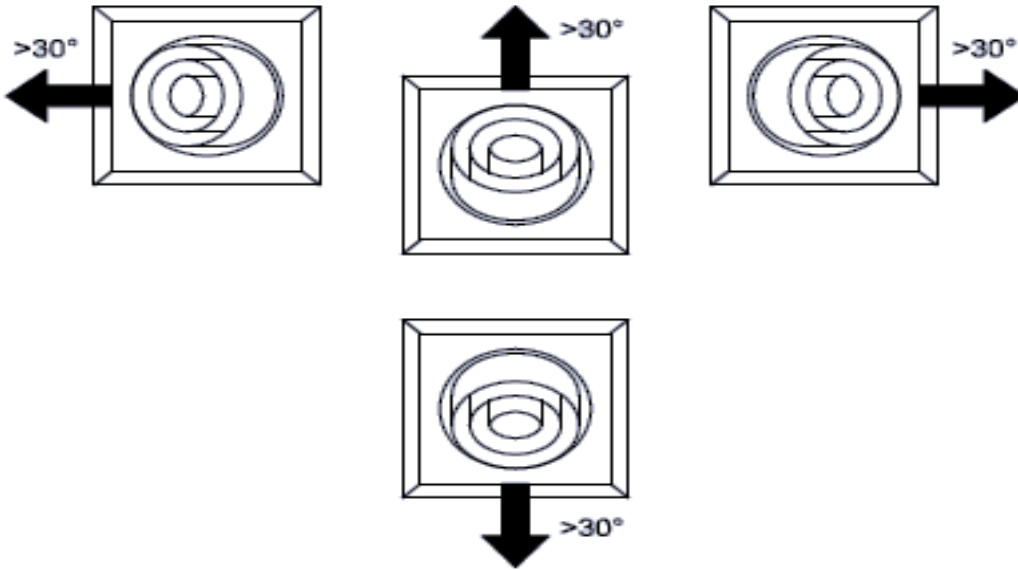
YÜZEY KAPLAMASI :Ürün istenilen renkte elektrostatik toz boyalı olarak imal edilebilir.

AKSESUARLAR : Plenium kutusu

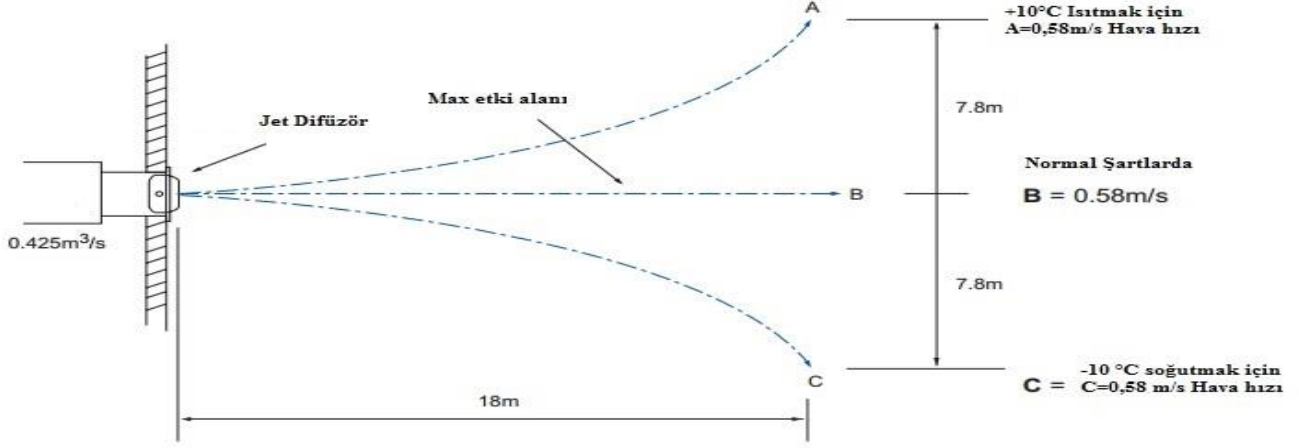
STANDART ÖLÇÜLER :



<u>ÖLÇÜ</u>	<u>A Ø</u>	<u>Ø B</u>	<u>Ø C</u>	<u>H1</u>	<u>H2</u>
<u>Ø 150</u>	145	210	100	120	60
<u>Ø 200</u>	195	260	150	120	60
<u>Ø 250</u>	245	310	200	130	60
<u>Ø 300</u>	295	360	250	145	60
<u>Ø 350</u>	345	410	300	175	60
<u>Ø 400</u>	395	460	350	220	60



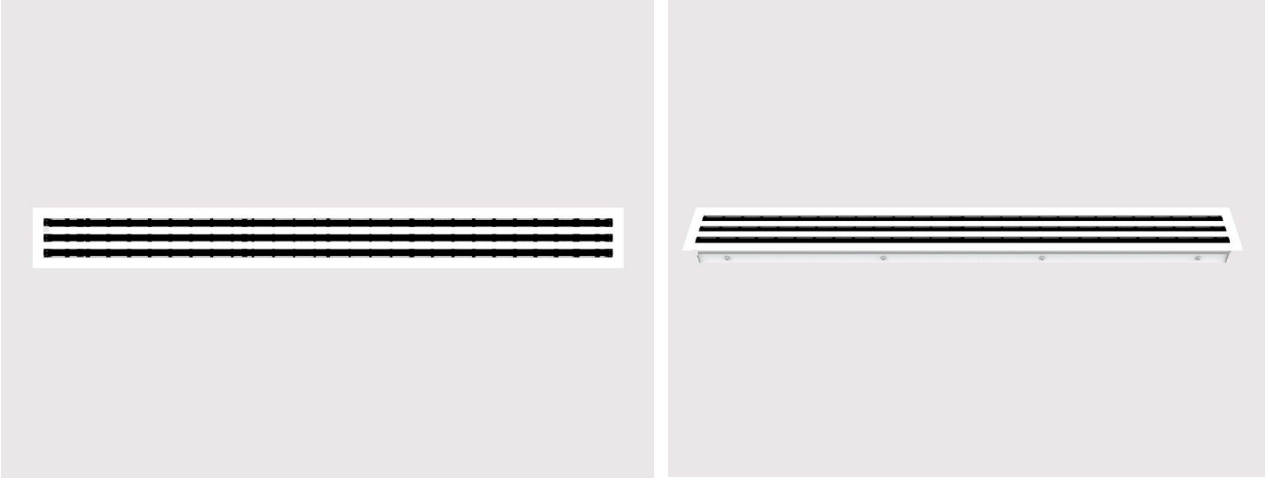
TEKNİK BİLGİLER :



KOLAY SEÇİM TABLOSU :

ÖLÇÜ	HAVA HIZI	2	3	4	5	6	7	8
Ø 150	DEBİ	127	191	254	318	382	446	507
	SES SEVİYESİ		13	24	32	38	44	50
	BASINÇ	8	17	31	47	68	93	121
	A.MESAFESİ	3-4,5	3,5-6	4,7-8	5-8,5	5,5-10	6-11,5	6,5-12,5
Ø 200	DEBİ	230	345	461	576	690	805	921
	SES SEVİYESİ		13	24	32	38	44	50
	BASINÇ	8	17	31	47	68	93	121
	A.MESAFESİ	3,5-6	4-7,5	5-8,5	5,8-10	6,5-11	6,7-12	7,3-13
Ø 250	DEBİ	333	500	666	883	1000	1164	1331
	SES SEVİYESİ		15	19	27	34	39	45
	BASINÇ	6	13	23	35	51	69	90
	A.MESAFESİ	4,5-6,5	5-9,5	6-10,5	6,5-12	7,5-13	8-14,5	8,5-15,5
Ø 300	DEBİ	509	763	1017	1272	1526	1780	2035
	SES SEVİYESİ			20	28	34	41	45
	BASINÇ	3	9	15	23	34	46	60
	A.MESAFESİ	5-8,8	6-10,7	7-12,5	7,8-14	9-15,3	9,5-16,7	15-18
Ø 350	DEBİ	692	1038	1385	1731	2077	2424	2770
	SES SEVİYESİ			18	27	33	39	47
	BASINÇ	4	8	18	21	30	41	53
	A.MESAFESİ	5,5-10	7-12,2	8-14,5	9-15,9	10-17,5	10,5-19	11,5-20,5
Ø 400	DEBİ	904	1357	1809	2261	2713	3165	3617
	SES SEVİYESİ			18	27	33	39	44
	BASINÇ	2	6	10	13	22	30	39
	A.MESAFESİ	6,5-13	8-13,7	8,8-16,1	10,5-18	11,3-19,8	21-24,5	13,122,9

SLOT DİFÜZÖR MAKARALI -CKD-15



KULLANIM ALANI VE ÖZELLİKLERİ: Hvac sistemlerinde üfleme difüzörleri olarak kullanılmaktadır. Düşey ve yatay kullanım için uygundur. İdeal atış mesafesi 3,5 m - 5m.arasıdır. ısıtma ve soğutma amaçlı kullanılır. Standart köprü montajlıdır. Montaj şekli isteğe bağlı olarak değiştirilebilir.

MALZEME: Çerçeve al .profilinden kanatlar plastik malzemedden ile imal edilmiştir.

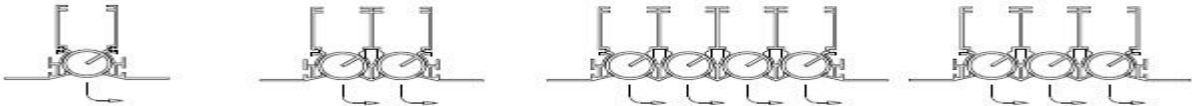
YÜZEY KAPLAMASI : Ürün istenilen renkte elektrostatik toz boyalı olarak imal edilebilir.

AKSESUARLAR : Plenium kutusu

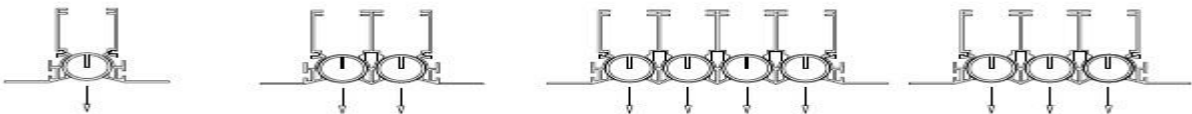
HAVA ATIŞ YÖNLERİ



SOLA YATAY ATIŞ

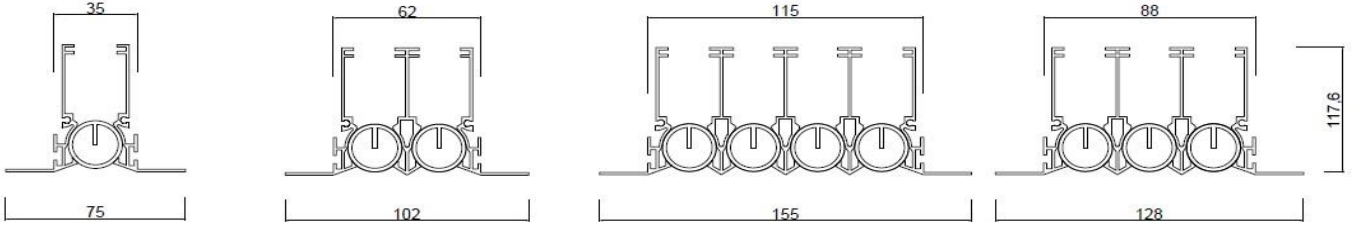


SAĞA YATAY ATIŞ



DÜZ /DİK ATIŞ

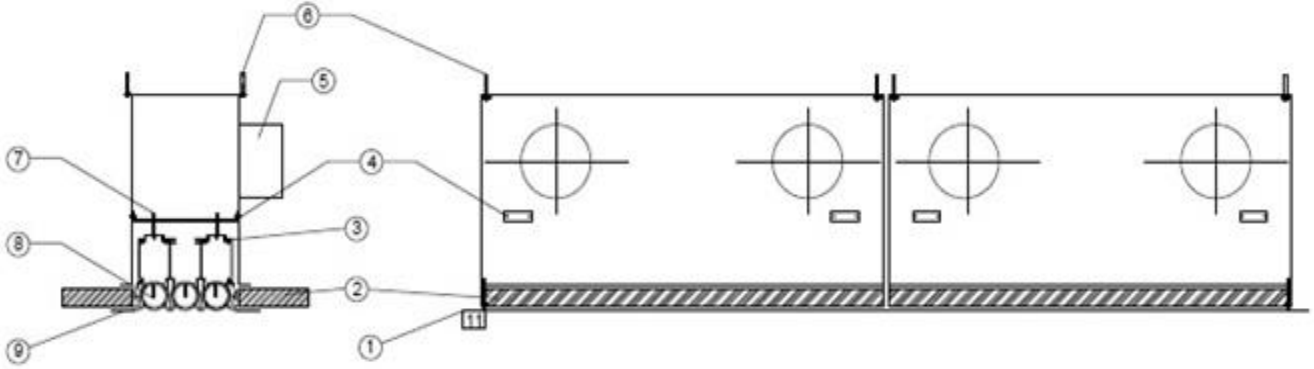
STANDART ÖLÇÜLER :



SLOT SAYISI	STANDART ÖLÇÜLER -CM																
1	x	50	60	70	80	90	100	110	120	130	140	150	160	170	180	190	200
2	x	50	60	70	80	90	100	110	120	130	140	150	160	170	180	190	200
3	x	50	60	70	80	90	100	110	120	130	140	150	160	170	180	190	200
4	x	50	60	70	80	90	100	110	120	130	140	150	160	170	180	190	200

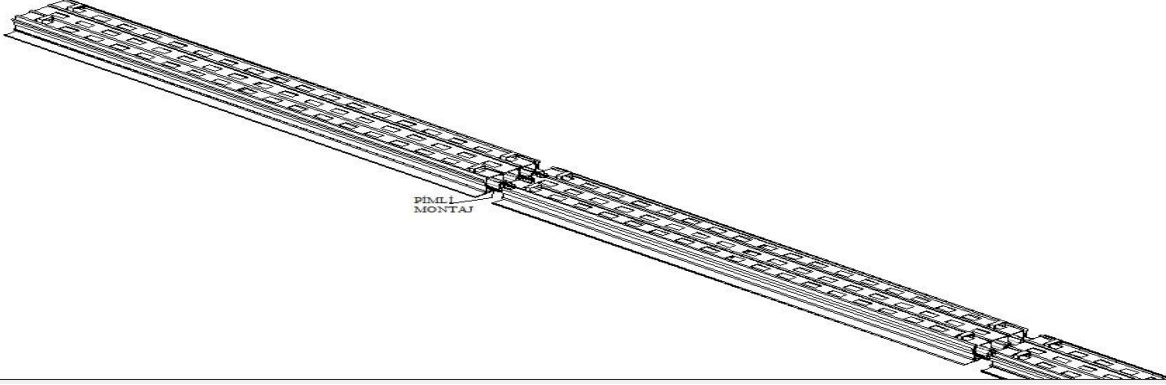
*** 200 cm. üzeri ölçüler 2 parça olarak imal edilir.

KUTU MONTAJI



1	****	SLOT KAFA KÖŞEBENTİ
2	****	TAVAN TAŞIYICI PROFİL
3	****	SLOT ASKI ELAMANI
4	****	KUTU ASKI ELAMANI VE ÇİVATASI
5	****	MANŞON
6	****	KUTU TAŞIYICI VE SABİTLEME ÇİVATASI
7	****	SLOT KUTU MONTAJ ÇİVATASI
8	****	SLOT MAKARASI
9	****	SLOT DİFÜZÖR

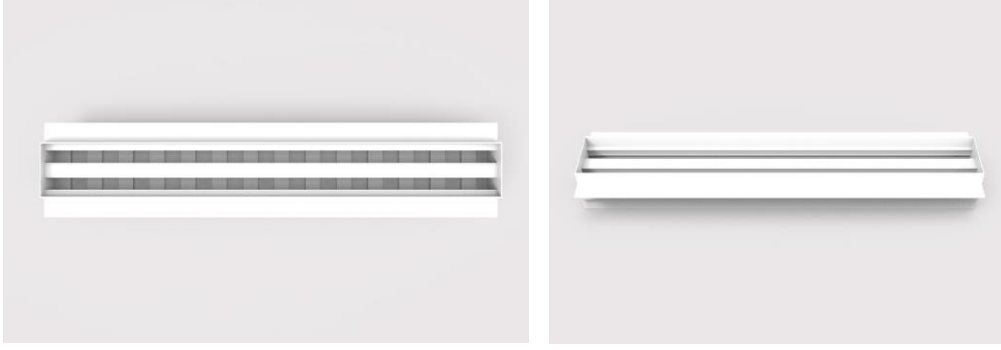
MONTAJ ŞEKLİ



KOLAY SEÇİM TABLOSU :

SLOT SAYISI	EF.ALAN m ²	V (m ³ /h)	108	135	162	190	216														
1	0,015	HAVA HIZI m/s	2	2,5	3	3,5	4														
		ATIŞ MES. m	5,4	6,7	8,1	9,3	10,7														
		Δ P- Pa	11	14	17	20	23														
		SES dBA	22	28	33	39	44														
		V (m ³ /h)					216	270	324	380	432										
2	0,03	HAVA HIZI m/s					2	2,5	3	3,5	4										
		ATIŞ MES. m					6,5	8	9,5	11	12,5										
		Δ P- Pa					16	18	24	28	31,5										
		SES dBA					25	32	38	44	51										
		V (m ³ /h)										324	405	486	570	648					
3	0,045	HAVA HIZI m/s										2	2,5	3	3,5	4					
		ATIŞ MES. m										6,1	7,6	9,1	10,7	12,2					
		Δ P- Pa										21	26,3	31,5	36,8	42					
		SES dBA										26,3	33	39,5	46	53					
		V (m ³ /h)															324	540	648	760	864
4	0,06	HAVA HIZI m/s															2	2,5	3	3,5	4
		ATIŞ MES. m															6,3	8	9,5	11	12,6
		Δ P- Pa															21	26,3	31,6	37	42,1
		SES dBA															26,3	33	39,5	46	53

SLOT DİFÜZÖRLER –LİNEER BAR- ÜFLEME DİFÜZÖRÜ-CKD-16



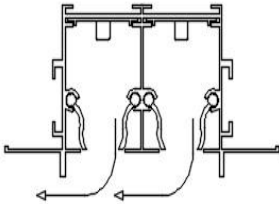
KULLANIM ALANI VE ÖZELLİKLERİ: Hvac sistemlerinde üfleme ve emiş difüzörleri olarak kullanılmaktadır. Yatay ve düşey atışlar için uygundur. İdeal atış mesafesi 2,5-8 m arasındadır. Tavan ve duvar uygulamalarında kullanılır. Standart köprü montajlıdır. Montaj şekli isteğe bağlı olarak değiştirilebilir.

MALZEME: Gövde ve kanatlar ekstrüzyon yöntemiyle imal edilmiş alüminyum profilden imal edilmiştir.

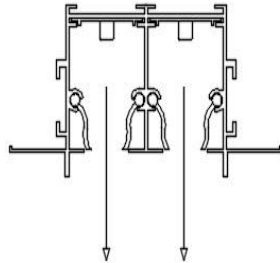
YÜZEY KAPLAMASI :Ürün istenilen renkte elektrostatik toz boyalı olarak imal edilebilir.Kanatlar standart siyah renkli olarak imal edilir.

AKSESUARLAR : Plenium kutusu

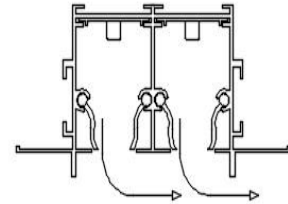
HAVA ATIŞ ŞEKİLLERİ :



YATAY ATIŞ

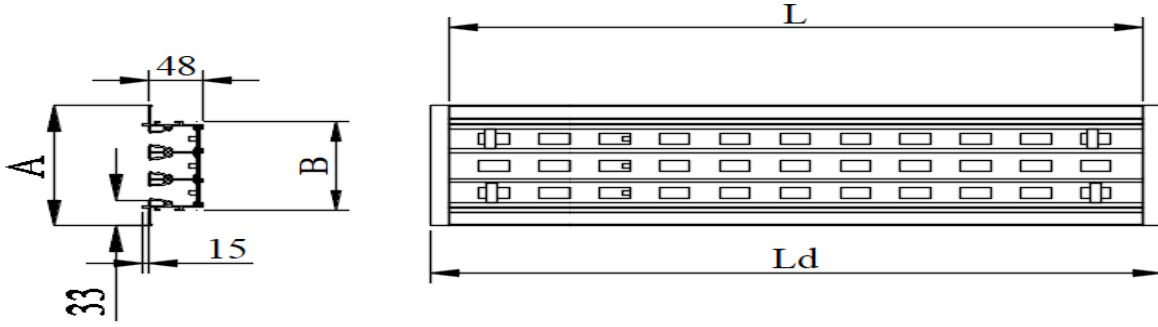


DİKEY ATIŞ



YATAY ATIŞ

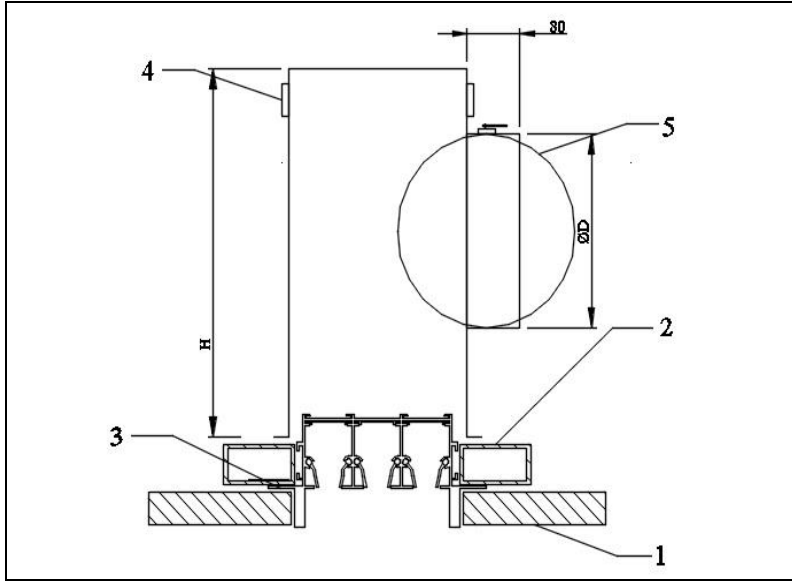
TEKNİK DATALAR :



TEKNİK ÖLÇÜLENDİRME

SLOT SAYISI	1	2
A	81	120
B	4,5	80

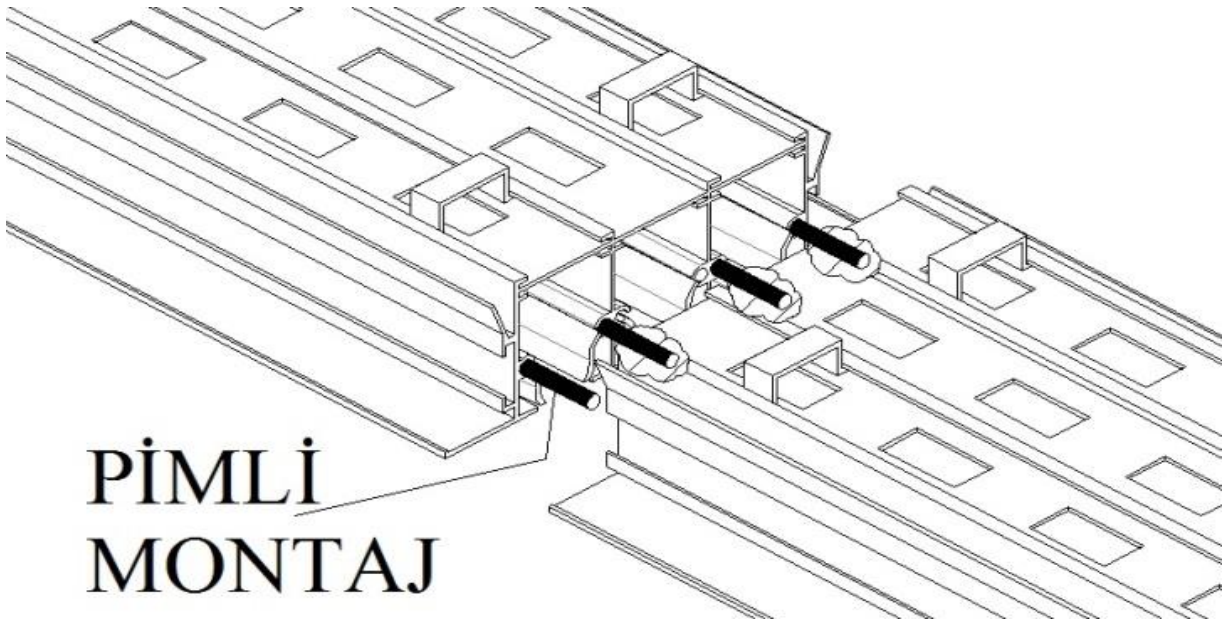
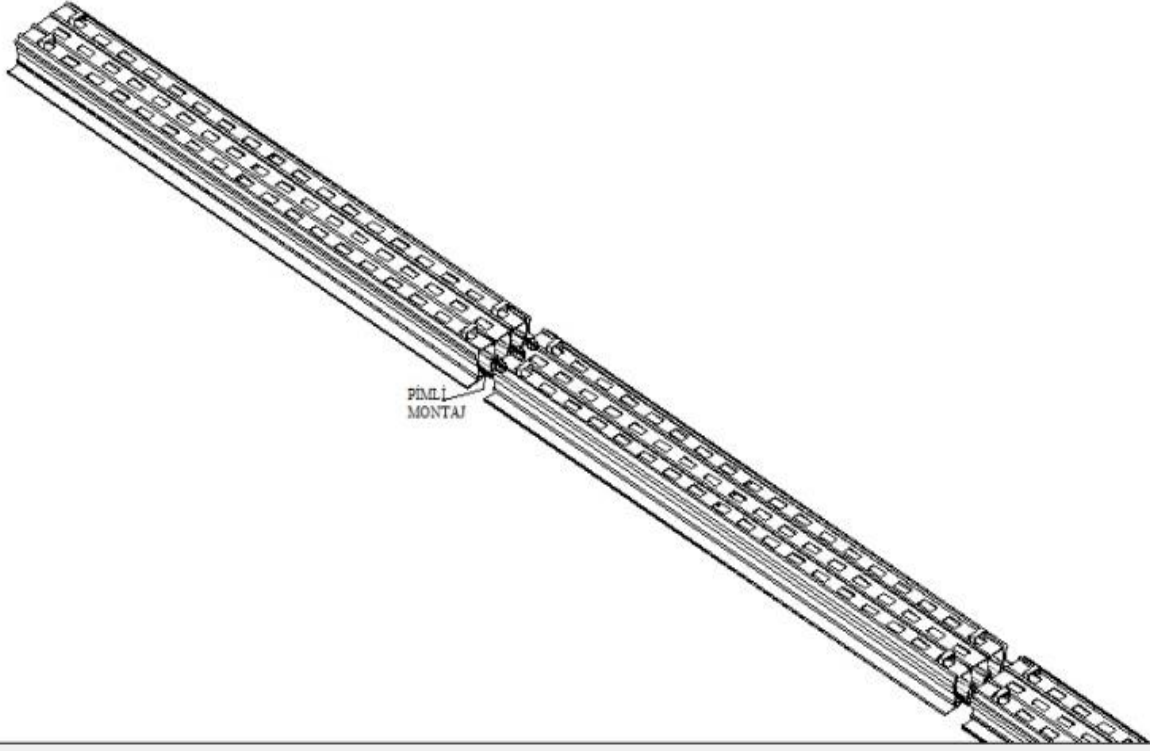
SLOT MONTAJ DETAYI :



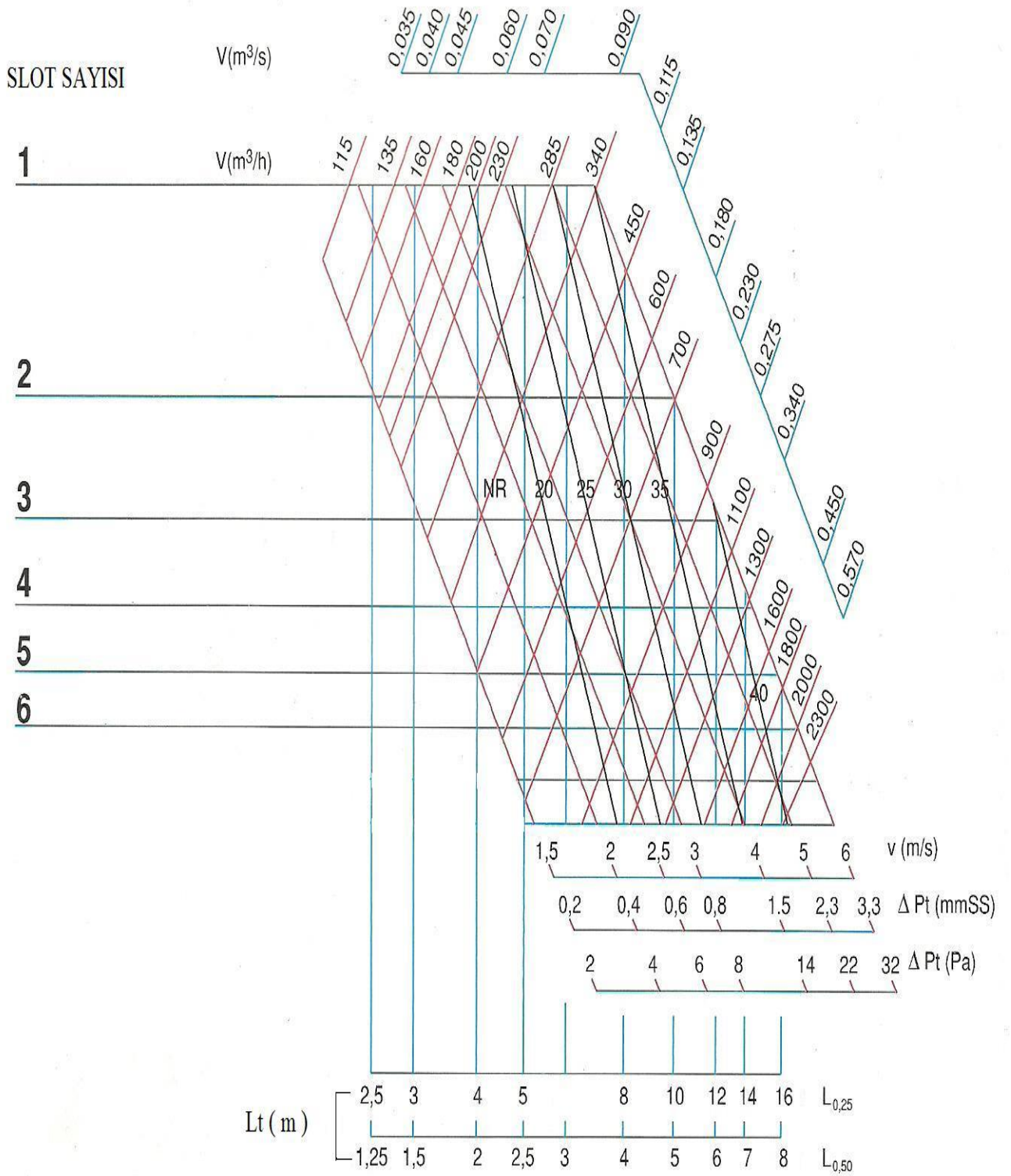
- 1- ALÇIPAN
- 2- KUTU PROFİL -KARKAS
- 3- Montaj Vidası
- 4- Kutu Askı Aparatı
- 5- Kutu Perfore Damperi (İçten Kumandalı)

L (mm)		Slot Sayısı					
		1	2	3	4	5	6
500 – 1500	ØD (mm)	138	198	218	248	248	248
	h (mm)	218	278	298	328	328	328
1500 – 2000	ØD (mm)	*138 x 2	*198 x 2	*218 x 2	*248 x 2	*248 x 2	*248 x 2
	h (mm)	273	341	400	487	487	487

PARÇALI SLOT MONTAJ DETAYI :

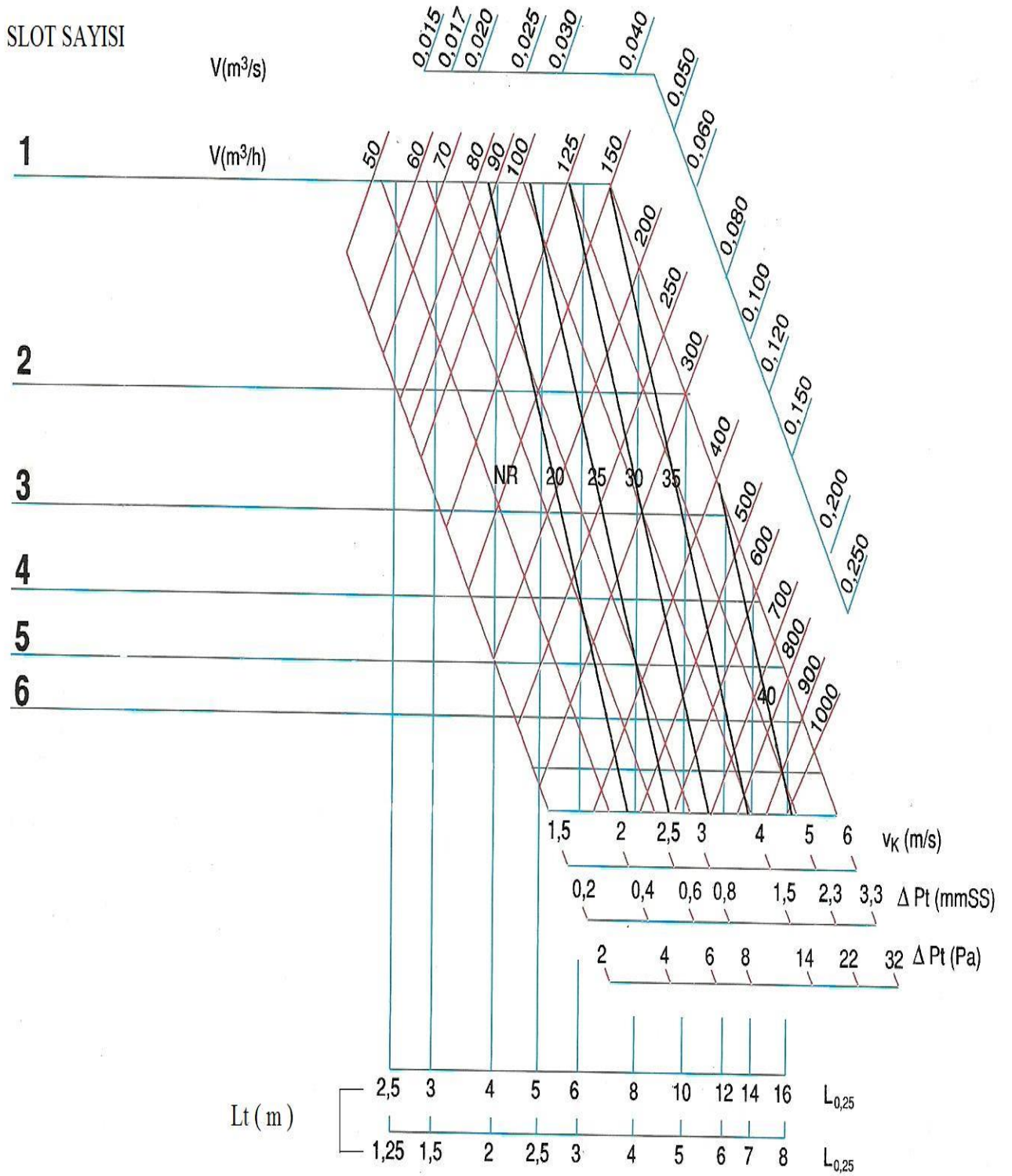


DIKEY ATIŞ

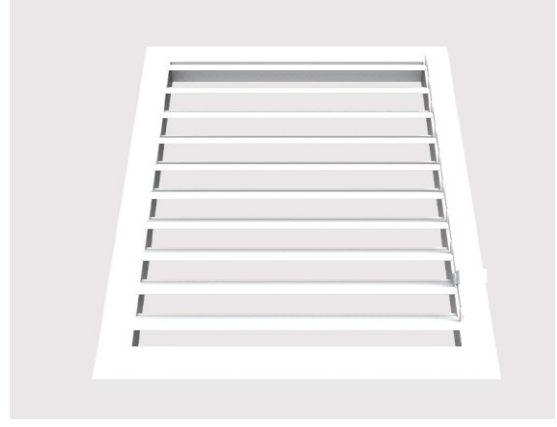


YATAY ATIŞ :

SLOT SAYISI



KOLLU PANJUR - CKP - 01



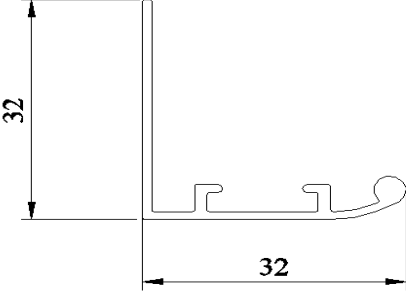
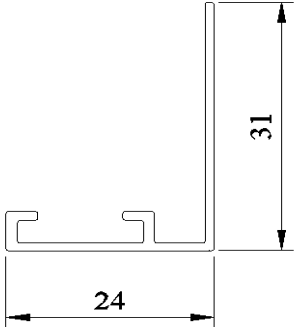
KULLANIM ALANI VE ÖZELLİKLERİ: Hvac sistemlerinde emiş menfezleri olarak kullanılmaktadır. Banyo ve wc uygulamalarında kullanılır. Kanatlar menfez ön yüzeyinden ayarlanabilmektedir. Standart imalat vidalıdır. Montaj şekli isteğe bağlı olarak değiştirilebilir.

MALZEME: Ekstrüzyon yöntemi ile imal edilmiş alüminyum profil

YÜZEY KAPLAMASI :Ürün istenilen renkte elektrostatik toz boya veya boyasız olarak imal edilebilir.

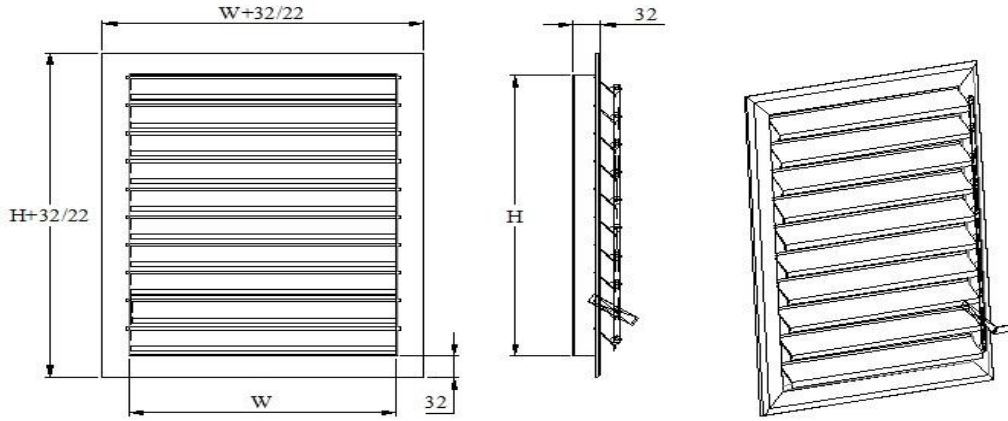
AKSESUARLAR : Sinek teli

ÇERÇEVE MODELLERİ

STANDART ÇERÇEVE	DAR ÇERÇEVE
	

TEKNİK ÖLÇÜLENDİRME

W	100-150-200-250-300-350-400-450-500-600-700-800-900-1000-1100-1200
H	100-150-200-250-300-350-400-450-500-600-700-800-900-1000



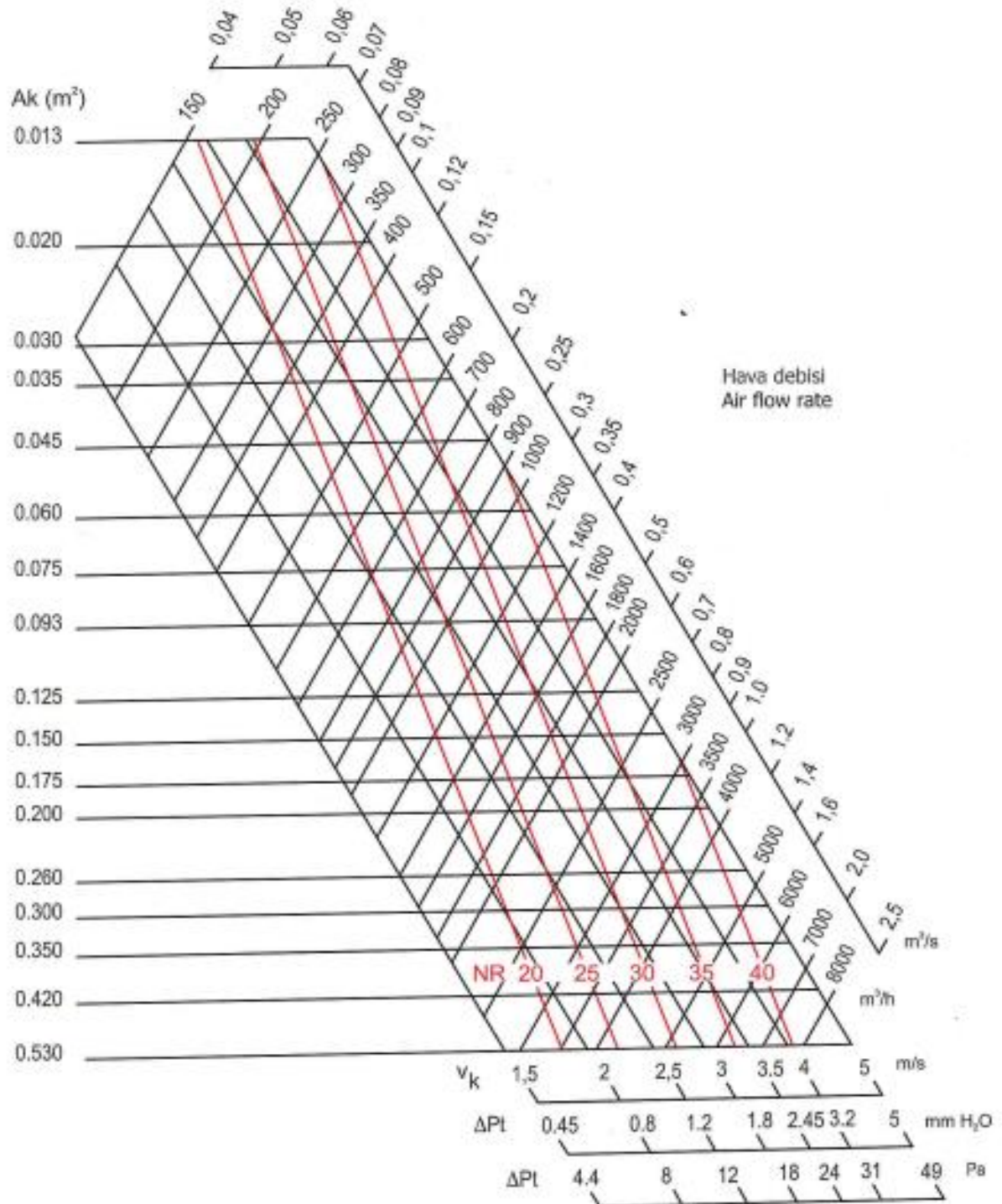
MONTAJ ŞEKİLLERİ



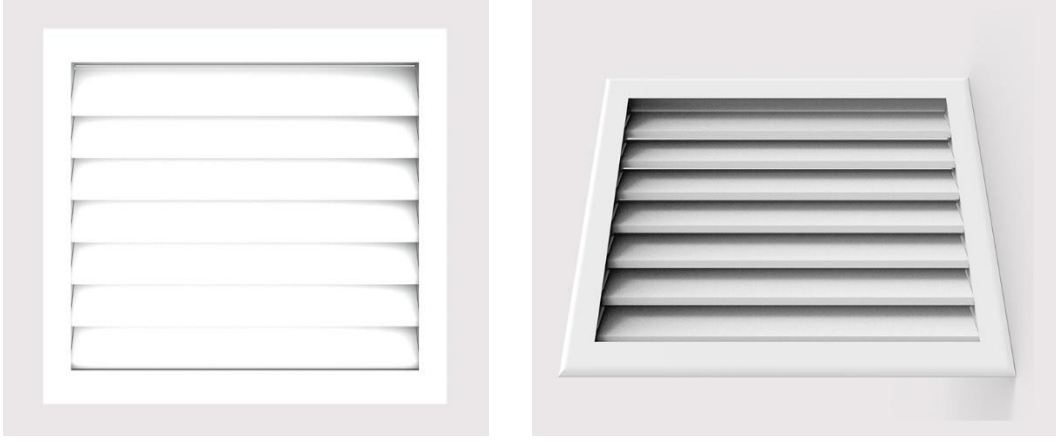
EFEKTİF ALAN

W*H	100	200	300	400	500	600	700	800	900	1000
100	0,007	0,013	0,0195	0,026	0,0325	0,039	0,0455	0,052	0,0585	0,065
200	0,013	0,026	0,039	0,052	0,065	0,078	0,091	0,104	0,117	0,13
300	0,02	0,039	0,0585	0,078	0,0975	0,117	0,1365	0,156	0,1755	0,195
400	0,026	0,052	0,078	0,104	0,13	0,156	0,182	0,208	0,234	0,26
500	0,033	0,065	0,0975	0,13	0,1625	0,195	0,2275	0,26	0,2925	0,325
600	0,039	0,078	0,117	0,156	0,195	0,234	0,273	0,312	0,351	0,39
700	0,046	0,091	0,1365	0,182	0,2275	0,273	0,3185	0,364	0,4095	0,455
800	0,052	0,104	0,156	0,208	0,26	0,312	0,364	0,416	0,468	0,52
900	0,059	0,117	0,1755	0,234	0,2925	0,351	0,4095	0,468	0,5265	0,585
1000	0,065	0,13	0,195	0,26	0,325	0,39	0,455	0,52	0,585	0,65

SEÇİM DİYAGRAMI



SABİT KANATLI PANJUR - CKP -02



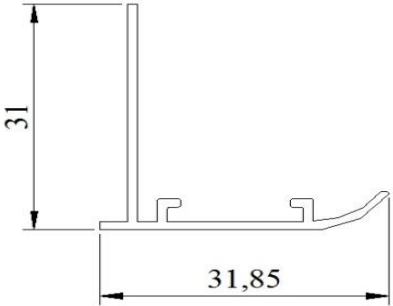
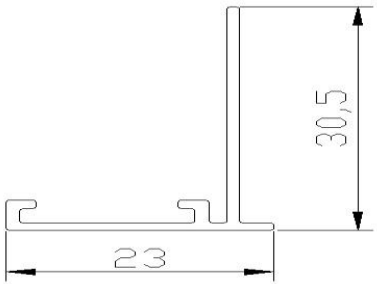
KULLANIM ALANI VE ÖZELLİKLERİ: Hvac sistemlerinde emiş menfezleri olarak kullanılmaktadır. Egzoz panjurları olarak banyo ve wc uygulamalarında kullanılır. Kanatlar sabit olarak imal edilir. Standart imalat vidalıdır. Montaj şekli isteğe bağlı olarak değiştirilebilir.

MALZEME: Ekstrüzyon yöntemi ile imal edilmiş alüminyum profil

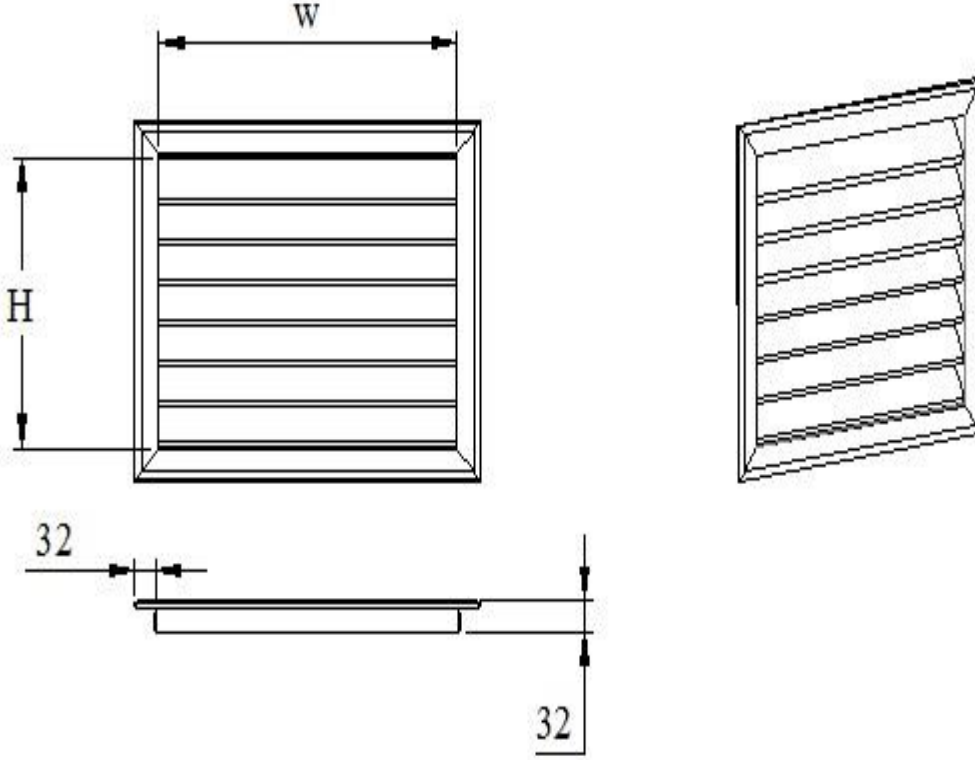
YÜZEY KAPLAMASI :Ürün istenilen renkte elektrostatik toz boya veya boyasız olarak imal edilebilir.

AKSESUARLAR : Sinek teli

ÇERÇEVE MODELLERİ

STANDART ÇERÇEVE	DAR ÇERÇEVE
	

TEKNİK ÖLÇÜLENDİRME



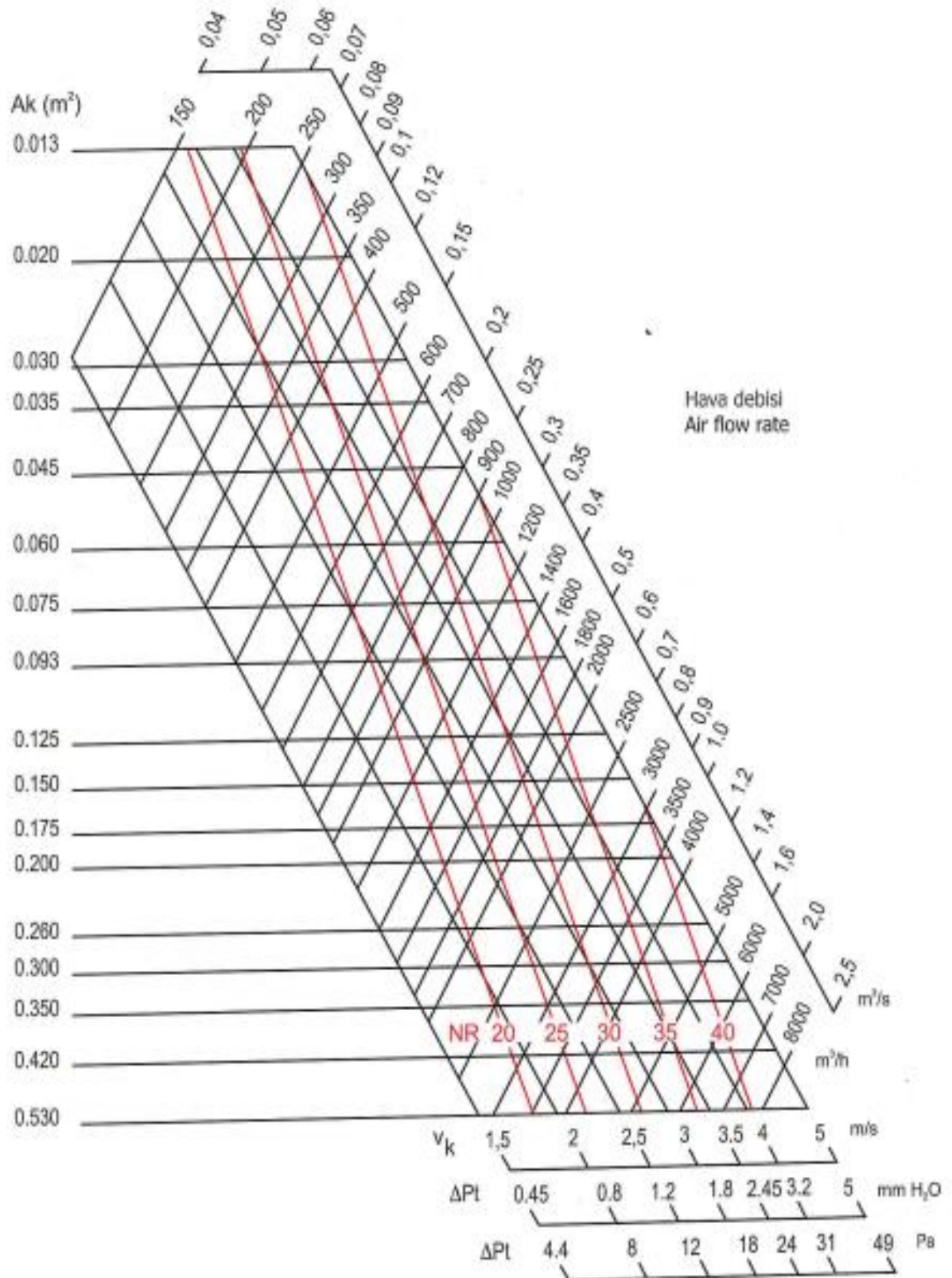
W	100-150-200-250-300-350-400-450-500-600-700-800-900-1000-1100-1200
H	100-150-200-250-300-350-400-450-500-600-700-800-900-1000

MONTAJ ŞEKİLLERİ

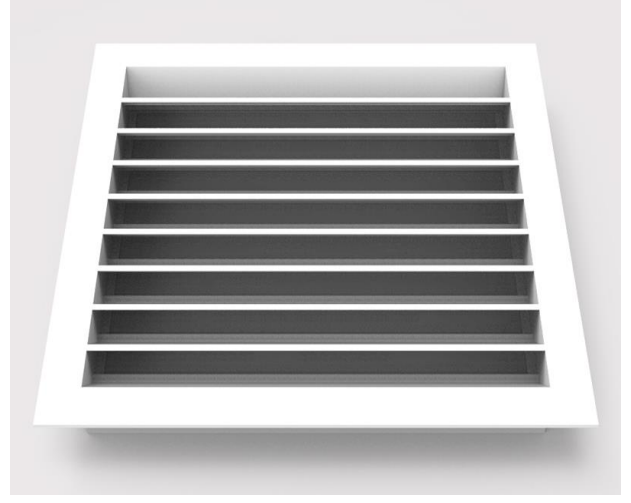
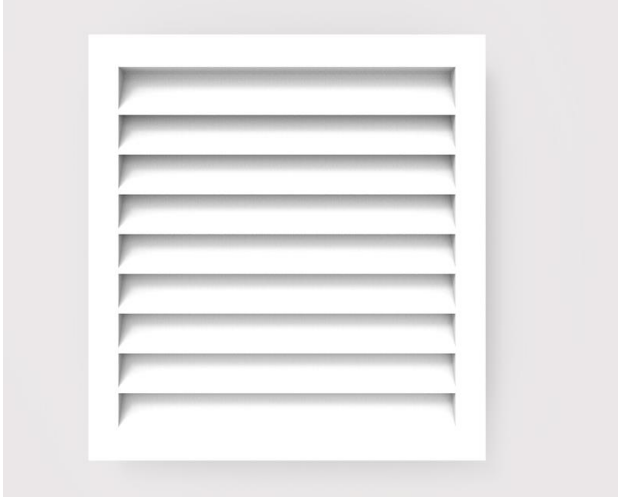
EFEKTİF ALAN

W*H	100	200	300	400	500	600	700	800	900	1000
100	0,007	0,013	0,0195	0,026	0,0325	0,039	0,0455	0,052	0,0585	0,065
200	0,013	0,026	0,039	0,052	0,065	0,078	0,091	0,104	0,117	0,13
300	0,02	0,039	0,0585	0,078	0,0975	0,117	0,1365	0,156	0,1755	0,195
400	0,026	0,052	0,078	0,104	0,13	0,156	0,182	0,208	0,234	0,26
500	0,033	0,065	0,0975	0,13	0,1625	0,195	0,2275	0,26	0,2925	0,325
600	0,039	0,078	0,117	0,156	0,195	0,234	0,273	0,312	0,351	0,39
700	0,046	0,091	0,1365	0,182	0,2275	0,273	0,3185	0,364	0,4095	0,455
800	0,052	0,104	0,156	0,208	0,26	0,312	0,364	0,416	0,468	0,52
900	0,059	0,117	0,1755	0,234	0,2925	0,351	0,4095	0,468	0,5265	0,585
1000	0,065	0,13	0,195	0,26	0,325	0,39	0,455	0,52	0,585	0,65

SEÇİM DİYAGRAMI



GENİŞ KANATLI PANJUR - CKP -03



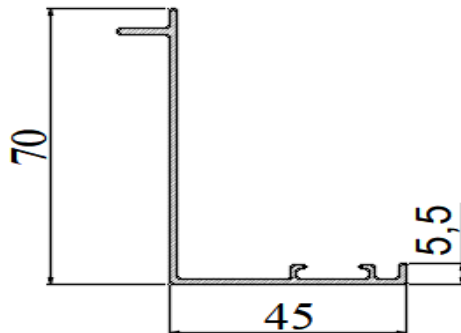
KULLANIM ALANI VE ÖZELLİKLERİ: Hvac sistemlerinde emiş menfezleri olarak kullanılmaktadır. Bina dış duvarlarında eksoz ve temiz hava uygulamalarında kullanılır. Kanatlar sabit olarak imal edilir. Standart imalat vidalıdır. Montaj şekli isteğe bağlı olarak değiştirilebilir.

MALZEME: Ekstrüzyon yöntemi ile imal edilmiş alüminyum profil

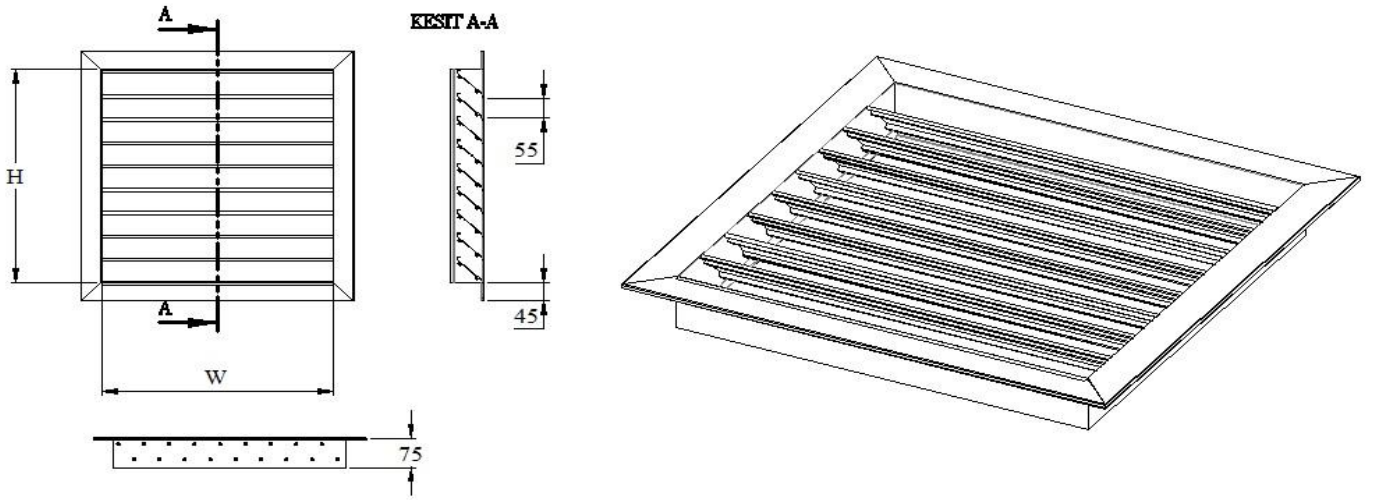
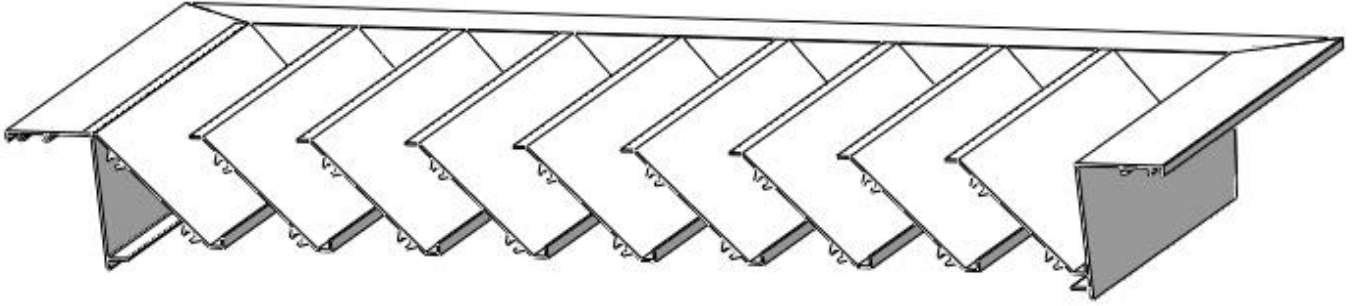
YÜZEY KAPLAMASI :Ürün istenilen renkte elektrostatik toz boya veya boyasız olarak imal edilebilir.

AKSESUARLAR : Sinek teli veya kuş teli

ÇERÇEVE MODELİ



TEKNİK ÖLÇÜLENDİRME

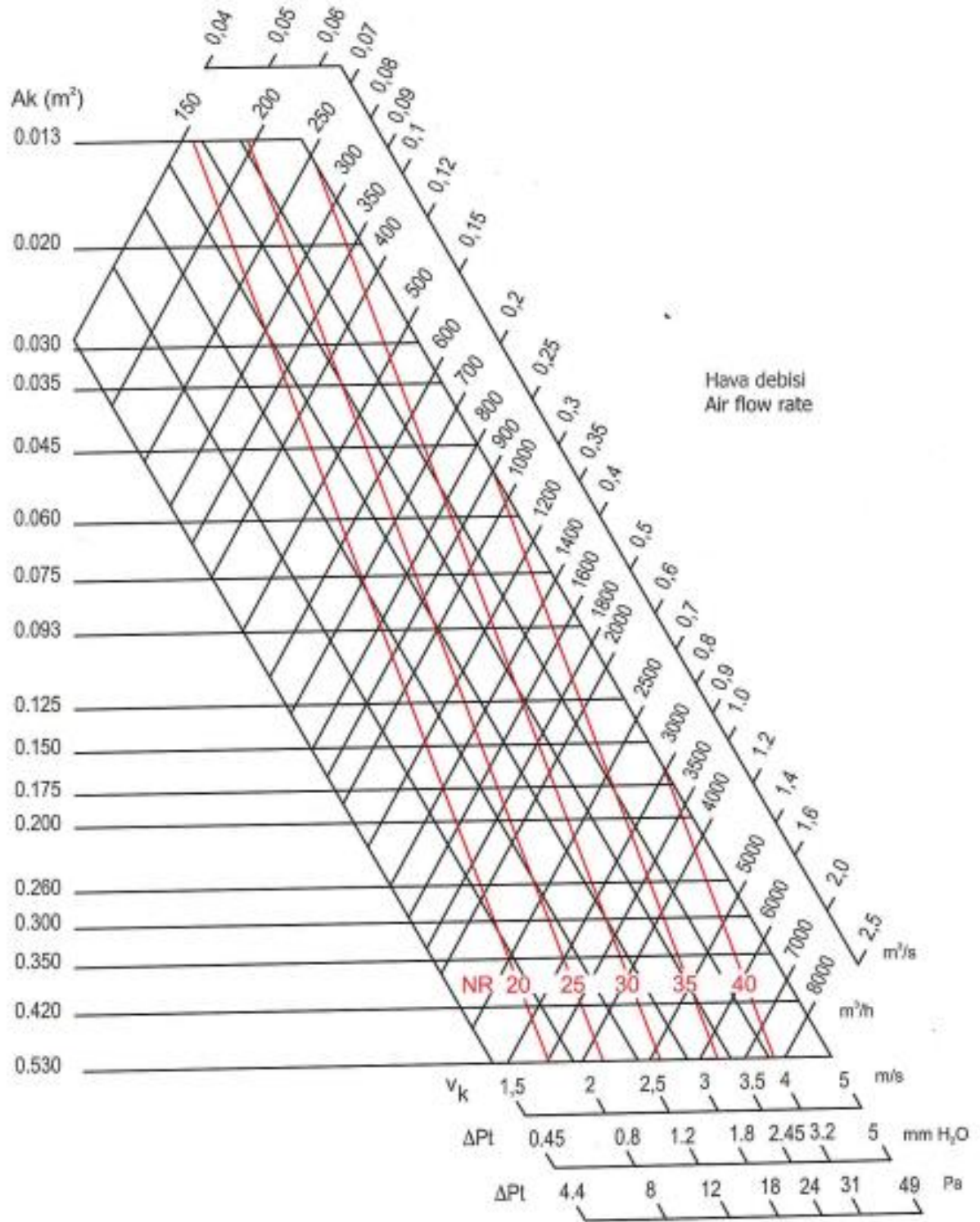


W	100-150-200-250-300-350-400-450-500-600-700-800-900-1000-1100-1200
H	100-150-200-250-300-350-400-450-500-600-700-800-900-1000

EFEKTİF ALAN

W*H	100	200	300	400	500	600	700	800	900	1000
100	0,007	0,013	0,0195	0,026	0,0325	0,039	0,0455	0,052	0,0585	0,065
200	0,013	0,026	0,039	0,052	0,065	0,078	0,091	0,104	0,117	0,13
300	0,02	0,039	0,0585	0,078	0,0975	0,117	0,1365	0,156	0,1755	0,195
400	0,026	0,052	0,078	0,104	0,13	0,156	0,182	0,208	0,234	0,26
500	0,033	0,065	0,0975	0,13	0,1625	0,195	0,2275	0,26	0,2925	0,325
600	0,039	0,078	0,117	0,156	0,195	0,234	0,273	0,312	0,351	0,39
700	0,046	0,091	0,1365	0,182	0,2275	0,273	0,3185	0,364	0,4095	0,455
800	0,052	0,104	0,156	0,208	0,26	0,312	0,364	0,416	0,468	0,52
900	0,059	0,117	0,1755	0,234	0,2925	0,351	0,4095	0,468	0,5265	0,585
1000	0,065	0,13	0,195	0,26	0,325	0,39	0,455	0,52	0,585	0,65

SEÇİM DİYAGRAMI



KULE PANJUR - CKP -04



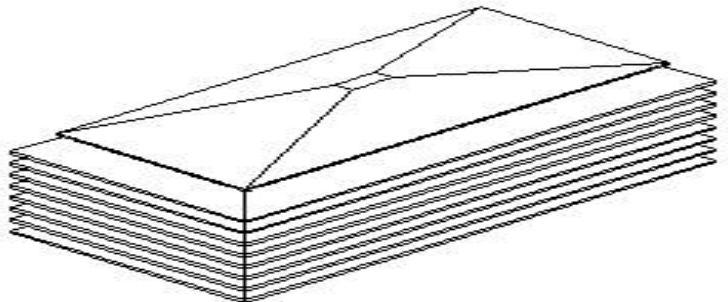
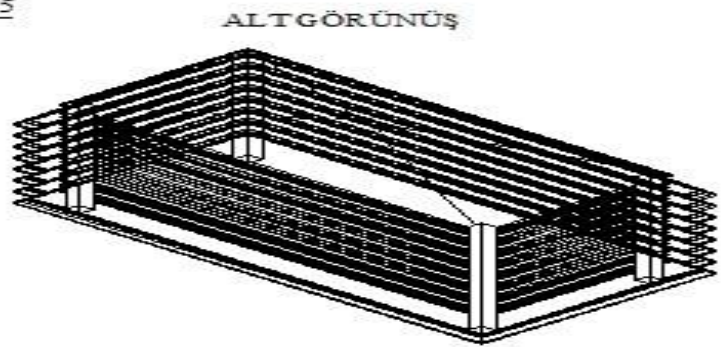
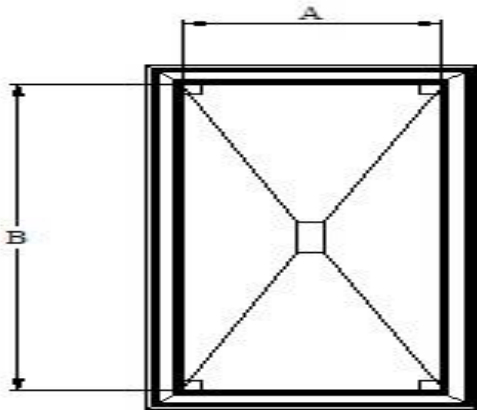
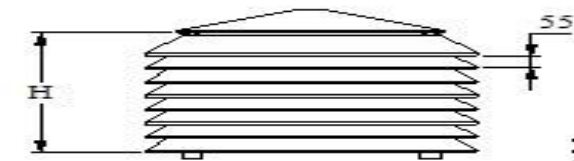
KULLANIM ALANI VE ÖZELLİKLERİ: Hvac sistemlerinde emiş menfezleri olarak kullanılmaktadır. Bina dış duvarlarında eksoz ve temiz hava uygulamalarında kullanılır. Kanatlar sabit olarak imal edilir. Standart imalat vidalıdır. Montaj şekli isteğe bağlı olarak değiştirilebilir.

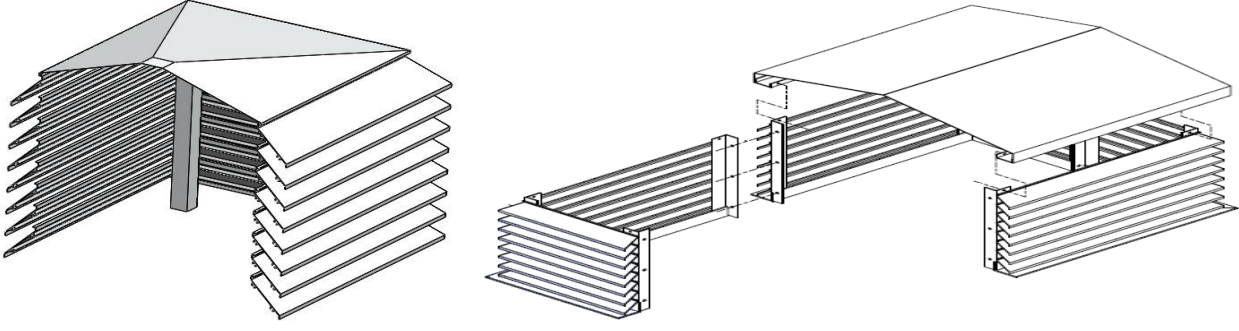
MALZEME: Ekstrüzyon yöntemi ile imal edilmiş alüminyum profil

YÜZEY KAPLAMASI :Ürün istenilen renkte elektrostatik toz boya veya boyasız olarak imal edilebilir.

AKSESUARLAR : Sinek teli veya kuş teli

TEKNİK ÖLÇÜLENDİRME





SEÇİM TABLOSU

KULE PANJUR İÇİN EFETİF ALAN (m ²)																
Ölçüler Ax B (mm)	Yükseklik (mm)															
	300	400	450	500	600	700	750	800	900	1000	1100	1200	1300	1400	1500	
300x300	0,4	0,5														
400x400	0,5	0,6														
500x500	0,6	0,8	0,9	1	1,2											
600x300	0,5	0,7	0,8	0,9	1,1											
600x450	0,6	0,8	1	1,1	1,3											
600x600	0,7	1	1,1	1,2	1,4											
700x400	0,7	0,9	1	1,1	1,3											
700x500	0,7	1	1,1	1,2	1,4											
700x700	0,8	1,1	1,3	1,4	1,7	2										
750x750		1,2	1,4	1,5	1,8	2,1	2,3									
800x400		1	1,1	1,2	1,4	-	-									
800x600		1,1	1,3	1,4	1,7	2	-									
800x800		1,3	1,4	1,6	1,9	2,2	2,4	2,6								
900x450			1,2	1,4	1,6	-	-	-								
900x600			1,4	1,5	1,8	2,1	2,3	-								
900x900			1,6	1,8	2,2	2,5	2,7	2,9	3,2							
1000x500			1,4	1,5	1,8	2,1	2,3	-	-							
1000x750				1,8	2,1	2,5	2,6	2,8	3,2	4						
1000x1000				2	2,4	2,8	3	3,2	3,6	4						
1100x1100				2,2	2,6	3,1	3,3	3,5	4	4	4,8					
1200x600				1,8	2,2	2,5	2,7	2,9	3,2	-	-					
1200x900				2,1	2,5	2,9	3,2	3,4	3,8	-	-					
1200x1200				2,4	2,9	3,4	3,6	3,8	4,3	5	5,3	5,8				
1500x750				2,3	2,7	3,2	3,4	3,6	4,1	5	-	-				
1500x1000				2,5	3	3,5	3,8	4	4,5	5	5,5	6				
1500x1250				2,8	3,3	3,9	4,1	4,4	5	6	6,1	6,6				
1500x1500				3	3,6	4,2	4,5	4,8	5,4	6	6,6	7,2	7,8	8,4	9	
1800x900				2,7	3,2	3,8	4,1	4,3	4,9	5	5,9	6,5	-	-	-	
1800x1200				3	3,6	4,2	4,5	4,8	5,4	6	6,6	7,2	-	-	-	
1800x1800				4,3	5	5,4	5,8	6,5	7	7,9	8,6	9,4	10,1	11		
2000x1000				3,6	4,2	4,5	4,8	5,4	6	6,6	7,2	7,8	8,4	9		
2000x1500						5,3	5,6	6,3	7	7,7	8,4	9,1	9,8	11		
2000x2000						6	6,4	7,2	8	8,8	9,6	10	11,2	12		

KUM TUTUCU PANJUR - CKP -05



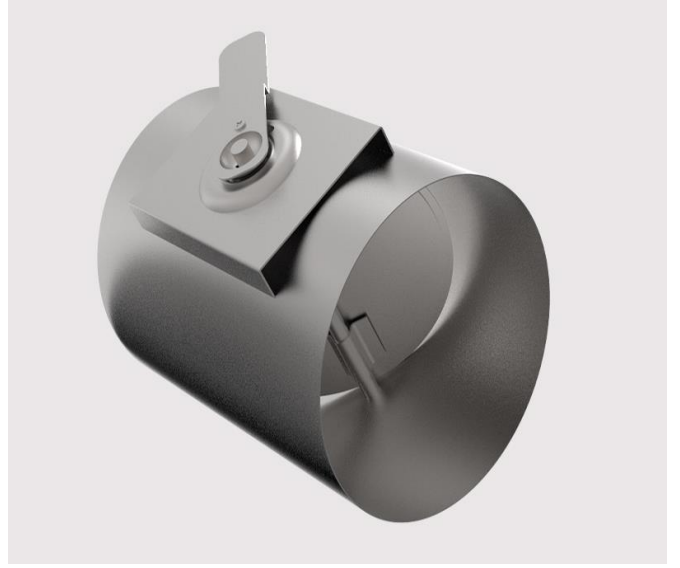
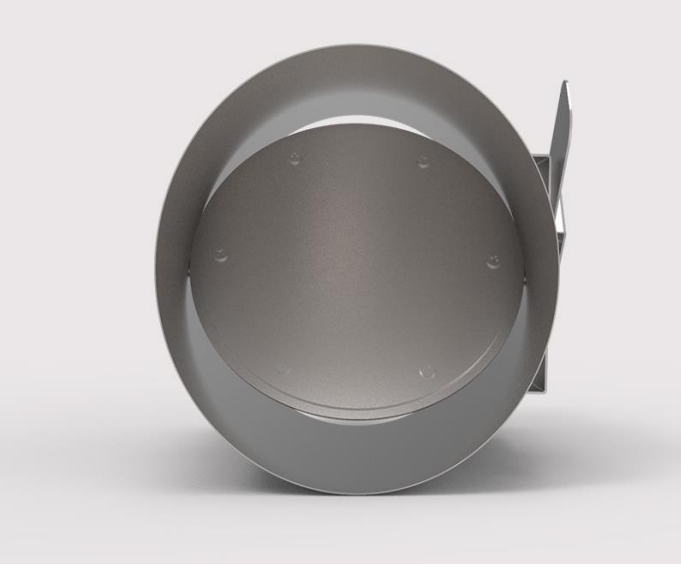
KULLANIM ALANI VE ÖZELLİKLERİ: Kumlu ve yoğun tozlu dış ortamlarda rüzgar etkisi ile dışarıdan gelen havanın iç ortama geçmesini engellemek amacı ile kullanılır. Kanat yapısı sabit ve dikine imal edilmiş olup dış cepheye mantajı yapılır.

MALZEME: Galvaniz plaka

YÜZEY KAPLAMASI : Ürün istenilen renkte elektrostatik toz boya veya boyasız olarak imal edilebilir.

AKSESUARLAR : Sinek teli veya kuş teli

HAVA DAMPERİ - CKH -01A



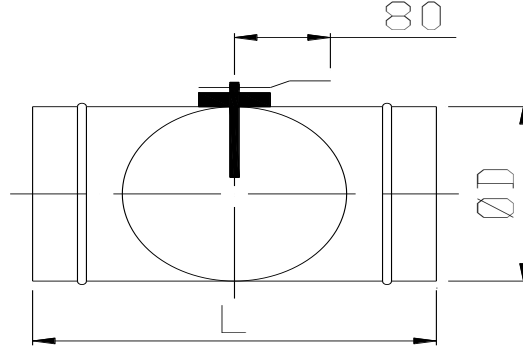
KULLANIM ALANI VE ÖZELLİKLERİ: Hvac sistemlerinde emilen veya üflenen hava miktarı ve kanallardaki basınç balansının kontrolünde kullanılır. Kanat açıları kolay ayarlanır. İstenirse kilitlenebilir. Opsiyonel olarak motor takılarak istenen debiler otomatik temin edilebilir.

MALZEME: Ekstrüzyon yöntemi ile imal edilmiş alüminyum profil

YÜZEY KAPLAMASI :Ürün,eloksal kaplama veya boyasız olarak imal edilebilir.

AKSESUARLAR : Motor

CKH-01A DAİRESEL HAVA DAMPERİ



CKH-01A STANDART ÖLÇÜLER

Ebat(mm) Size	100	110	120	130	140	150	160	180	200	225	250
ØD (mm)	102	112	120	127	140	152	160	180	203	229	254
L (mm)	150	160	170	180	190	200	210	230	250	275	300

SEÇİM DİYAGRAMLARI

CKH-01A TİP İÇİN BASINÇ VE SES KAYIPLARI

Hava Hızları			0,5	1	2	3	4	6	8	10	20	
Kanat Açılırları	0°	Statik Basınç	Pa	-	-	-	2,72	8	9,25	9,75	26,72	78,42
			mmSS	-	-	-	0,29	0,8	0,93	0,99	2,72	7,99
		Ses Değeri	dBA	-	-	13	20	27	40	48	55	74
	15°	Statik Basınç	Pa	-	-	1,46	3,59	5,64	9,05	22,39	40,47	208,44
			mmSS	-	-	0,15	0,37	0,57	0,92	2,28	4,13	21,25
		Ses Değeri	dBA	-	-	16	23	31	42	51	57	81
	30°	Statik Basınç	Pa	-	0,53	4,25	6,96	9,62	25,21	42,24	80,08	599,18
			mmSS	-	0,05	0,43	0,71	0,98	2,57	4,31	8,16	61,08
		Ses Değeri	dBA	-	7	22	30	39	49	56	66	88
	45°	Statik Basınç	Pa	0,58	4,06	9	20,3	33,7	52,68	114,18	418,84	2846,2
			mmSS	0,06	0,41	0,92	2,07	3,44	5,37	11,64	42,7	290,13
		Ses Değeri	dBA	-	16	30	40	50	56	65	79	-
	60°	Statik Basınç (Static Pressure)	Pa	6,53	17,5	44,34	77,92	196,65	485,6	1438,4	3567,8	-
			mmSS	0,67	1,78	4,52	7,94	20,05	-	146,63	-	-
		Ses Değeri (Sound level)	DbA	18	33	50	56	63	77	91	-	-
	75°	Statik Basınç (Static Pressure)	Pa	59,08	283,93	1221,6	2976	4839,1	-	-	-	-
			mmSS	6,02	28,94	124,53	303,36	493,28	-	-	-	-
		Ses Değeri (Sound level)	dBA	53	65	89	-	-	-	-	-	-

BACK DRAFT DAMPER - CKH -02



KULLANIM ALANI VE ÖZELLİKLERİ: Hvac sistemlerinde 10-50 Pa gibi alçak basınç tahliye uygulamaları için dönüş damperi olarak kullanılır. Hava hızı 10 m/s'ye kadar kullanılabilir.

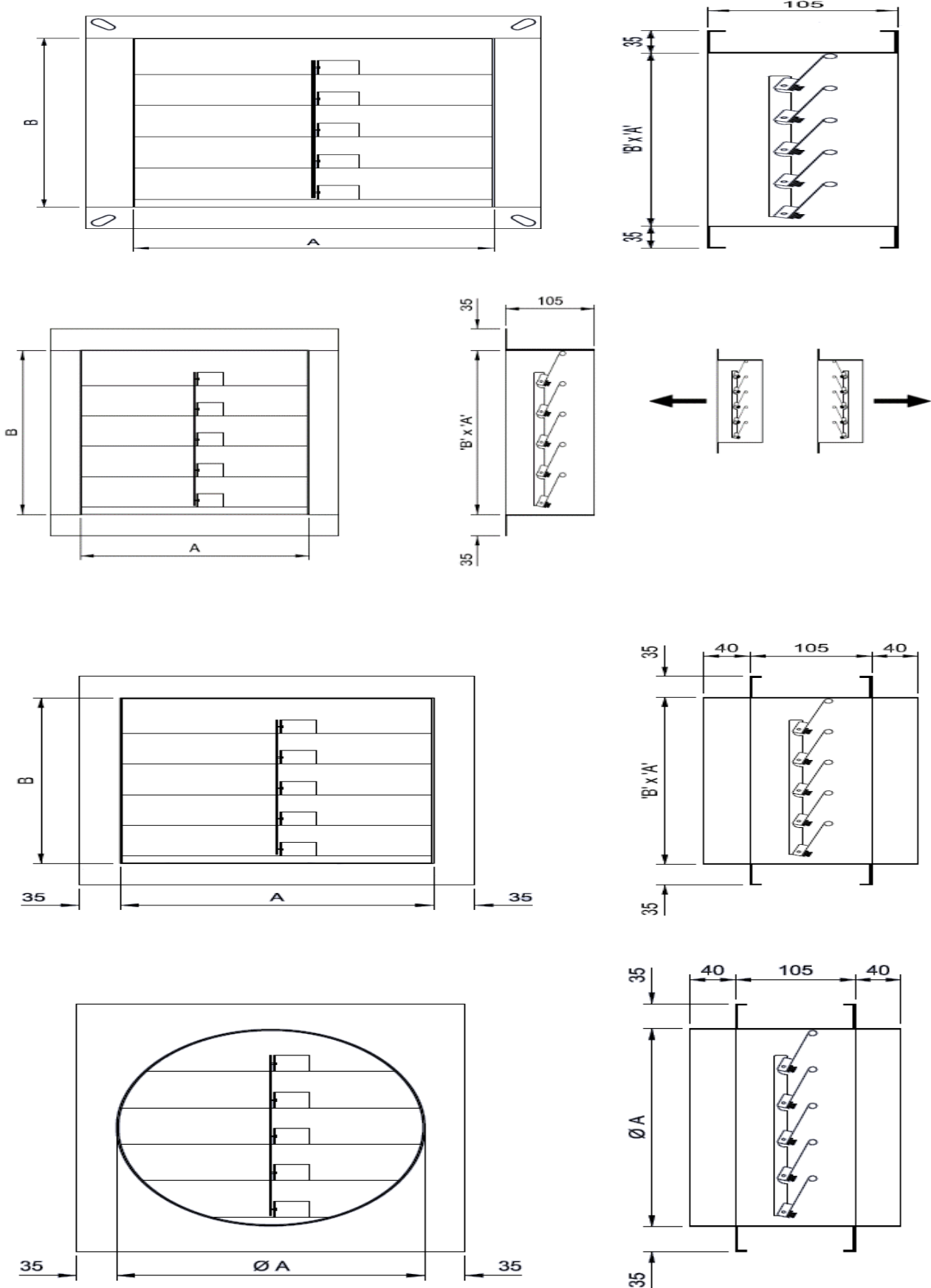
MALZEME: Ekstrüzyon yöntemi ile imal edilmiş alüminyum profil

YÜZEY KAPLAMASI : Ürün boyasız olarak imal edilebilir.

TEKNİK ÖLÇÜLENDİRME

W	100-150-200-250-300-350-400-450-500-600-700-800-900-1000-1100-1200
H	100-150-200-250-300-350-400-450-500-600-700-800-900-1000

DAMPER KESİT GÖRÜNÜŞLERİ



BACK DRAFT DAMPER - CKH -02A



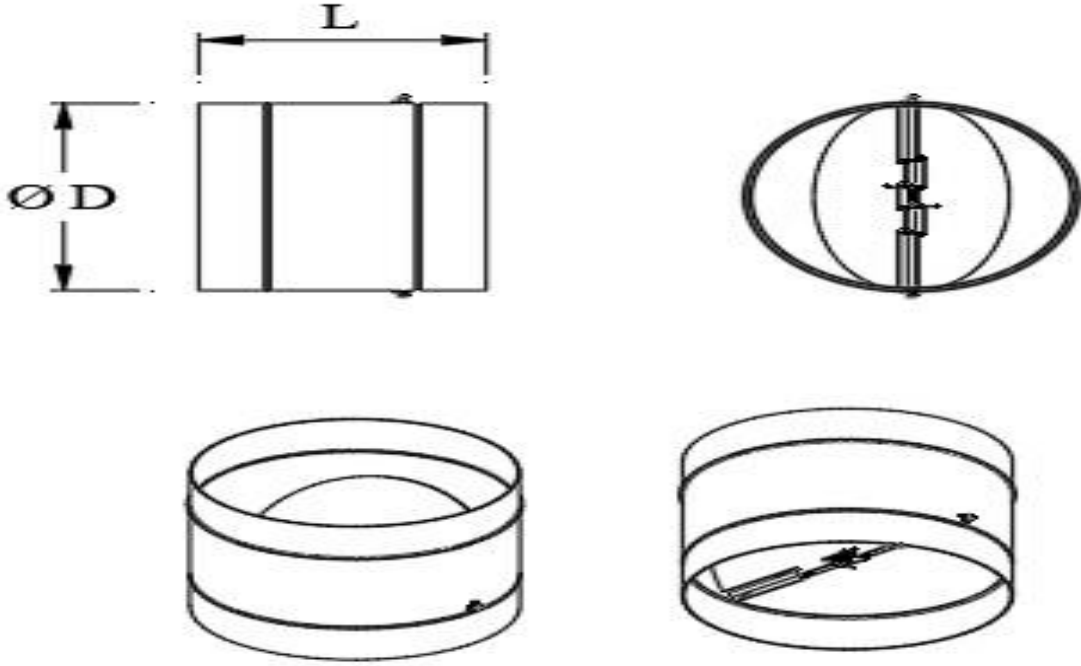
KULLANIM ALANI VE ÖZELLİKLERİ: Hvac sistemlerinde 10-50 Pa gibi alçak basınç tahliye uygulamaları için dönüş damperi olarak kullanılır. Hava hızı 10 m/s'ye kadar kullanılabilir.

MALZEME: Ekstrüzyon yöntemi ile imal edilmiş alüminyum profil

YÜZEY KAPLAMASI : Ürün boyasız olarak imal edilebilir.

AKSESUARLAR :

STANDART ÖLÇÜLER



ÖLÇÜ	Ø D-mm	L-mm
Ø 102	97,5	100
Ø 127	122,5	125
Ø 152	147,5	150
Ø 203	155,5	160
Ø 254	198,5	180
Ø 315	310,5	260
Ø 356	351,5	270
Ø 406	401,5	300
Ø 457	450	300
Ø 507	500	300

MÜD.KAPAĞI - CKK-01

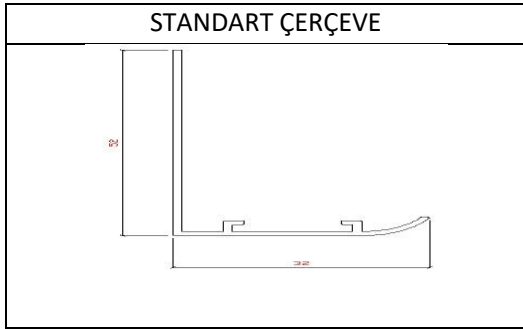


KULLANIM ALANI VE ÖZELLİKLERİ: Müdahale kapakları gerektiğinde ulaşılması gereken noktalarda kullanılmaktadır. Kanal ve tavan uygulamalarında vana ,klape, elektrik kumandası ve cihaz bakımı gibi amaçlar için kullanılır. Müdahale kapağı yüzeyi sac olabildiği gibi menfez olarak da kullanılabilir. Standart imalat gizli vidalıdır Montaj şekli isteğe bağlı olarak değiştirilebilir.

MALZEME: Kasa ekstrüzyon yöntemi ile imal edilmiş alüminyum profil –Kanat 1 mm. Galvaniz plakadan

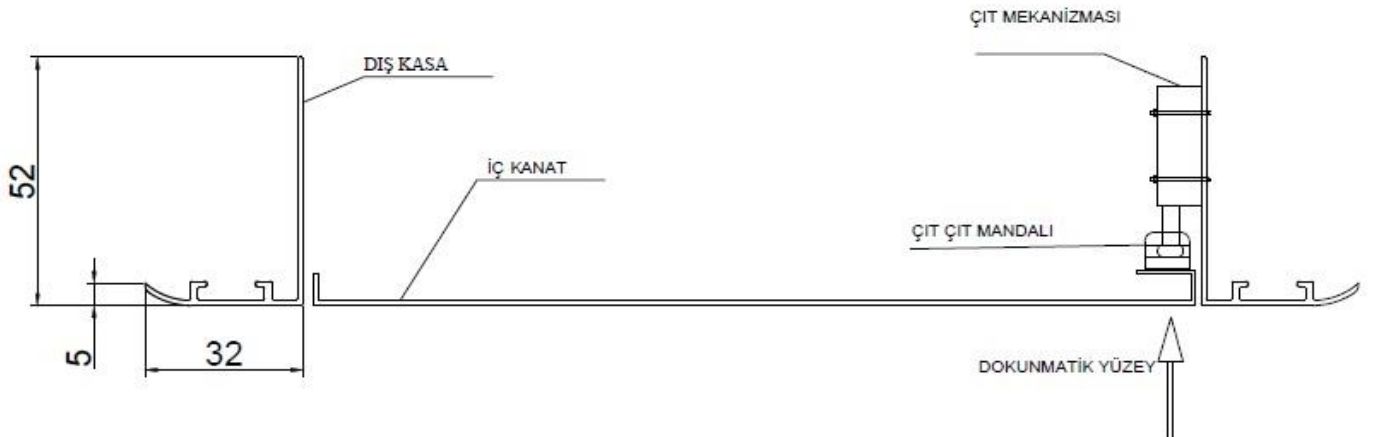
YÜZEY KAPLAMASI :Ürün istenilen renkte elektrostatik toz boyalı olarak imal edilebilir.

ÇERÇEVE MODELLERİ



STANDART ÖLÇÜLENDİRME

W	250-300-350-400-450-500-600-700-800-900-1000
H	250-300-350-400-450-500-600



MÜD.KAPAĞI İZOLELİ - CKK-02



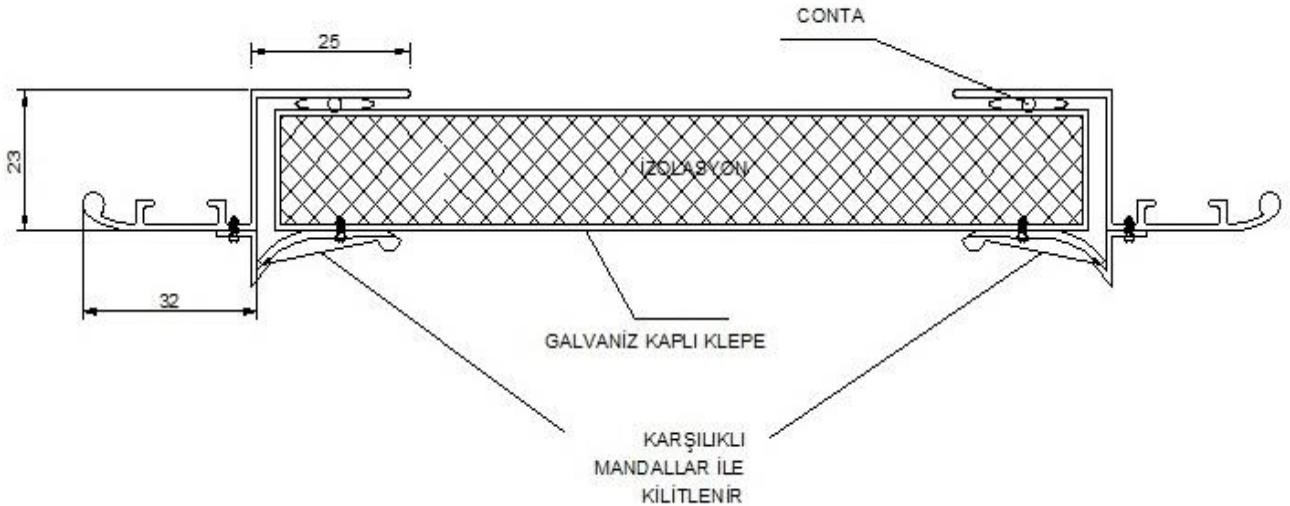
KULLANIM ALANI VE ÖZELLİKLERİ: Müdahale kapakları gerektiğinde ulaşılması gereken noktalarda kullanılmaktadır. Kanal ve tavanlarda sızdırmazlık gerektiren uygulamalarında vana ,klape, elektrik kumandası ve cihaz bakımı gibi amaçlar için kullanılır. Müdahale kapağı yüzeyi izoleli olarak imal edilir. Standart imalat vidalıdır.

MALZEME: Kasa ekstrüzyon yöntemi ile imal edilmiş alüminyum profil –Kanat 1 mm. Galvaniz plakadan iç yüzeyi kaya yünü ile izole edilmiştir.

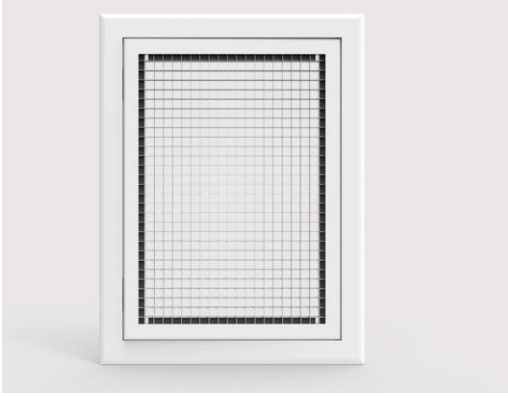
YÜZEY KAPLAMASI :Ürün istenilen renkte elektrostatik toz boyalı olarak imal edilebilir.

STANDART ÖLÇÜLER

W	250-300-350-400-450-500-600-700-800-900-1000
H	250-300-350-400-450-500-600



KARE PETEK MÜD.KAPAĞI - CKK-03

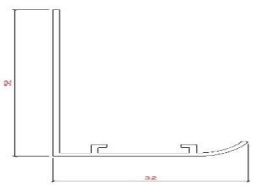
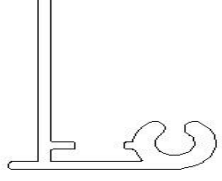


KULLANIM ALANI VE ÖZELLİKLERİ: Müdahale kapakları gerektiğinde ulaşılması gereken noktalarda kullanılmaktadır. Kanal ve tavan uygulamalarında vana ,klape, elektrik kumandası ve cihaz bakımı gibi amaçlar için kullanılır. Müdahale kapağı yüzeyi sac olabildiği gibi menfez olarak da kullanılabilir. Standart imalat gizli vidalıdır Montaj şekli isteğe bağlı olarak değiştirilebilir.

MALZEME: Ekstrüzyon yöntemi ile imal edilmiş alüminyum profil

YÜZEY KAPLAMASI :Ürün istenilen renkte elektrostatik toz boya ,eloksal kaplama veya boyasız olarak imal edilebilir.

ÇERÇEVE MODELLERİ

STANDART ÇERÇEVE	İÇ ÇERÇEVE
	

TEKNİK ÖLÇÜLENDİRME

W	250-300-350-400-450-500-600-700-800-900-1000
H	250-300-350-400-450-500-600



LİNER MENFEZ MÜD.KAPAĞI - CKK-04

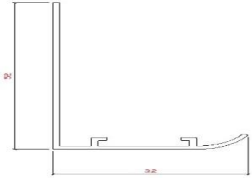
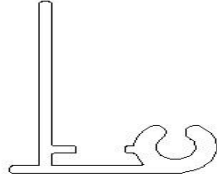


KULLANIM ALANI VE ÖZELLİKLERİ: Müdahale kapakları gerektiğinde ulaşılması gereken noktalarda kullanılmaktadır. Kanal ve tavan uygulamalarında vana ,klape, elektrik kumandası ve cihaz bakımı gibi amaçlar için kullanılır. Müdahale kapağı yüzeyi sac olabildiği gibi menfez olarak da kullanılabilir. Standart imalat gizli vidalıdır Montaj şekli isteğe bağlı olarak değiştirilebilir.

MALZEME: Ekstrüzyon yöntemi ile imal edilmiş alüminyum profil

YÜZEY KAPLAMASI :Ürün istenilen renkte elektrostatik toz boya ,eloksal kaplama veya boyasız olarak imal edilebilir.

ÇERÇEVE MODELLERİ

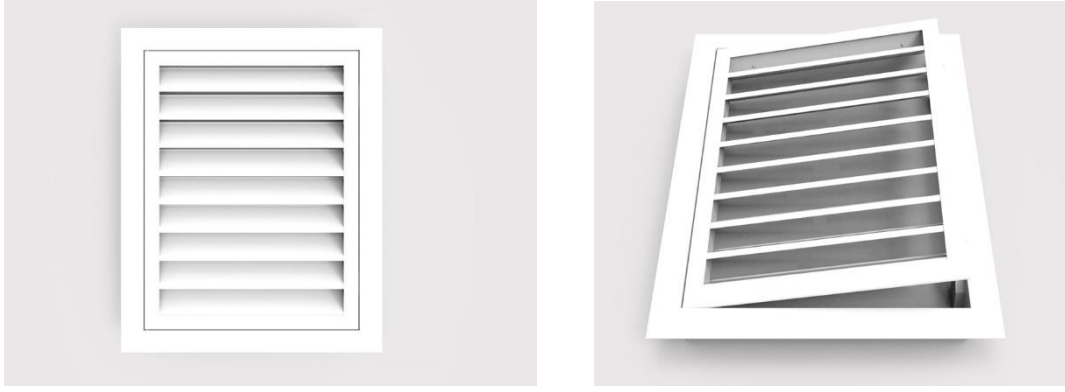
STANDART ÇERÇEVE	İÇ ÇERÇEVE
	

TEKNİK ÖLÇÜLENDİRME

W	250-300-350-400-450-500-600-700-800-900-1000
H	250-300-350-400-450-500-600



PANJUR MÜD.KAPAĞI - CKK-05

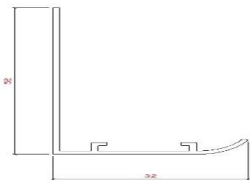
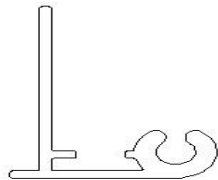


KULLANIM ALANI VE ÖZELLİKLERİ: Müdahale kapakları gerektiğinde ulaşılması gereken noktalarda kullanılmaktadır. Kanal ve tavan uygulamalarında vana ,klape, elektrik kumandası ve cihaz bakımı gibi amaçlar için kullanılır. Müdahale kapağı yüzeyi sac olabildiği gibi menfez olarak da kullanılabilir. Standart imalat gizli vidalıdır Montaj şekli isteğe bağlı olarak değiştirilebilir.

MALZEME: Ekstrüzyon yöntemi ile imal edilmiş alüminyum profil

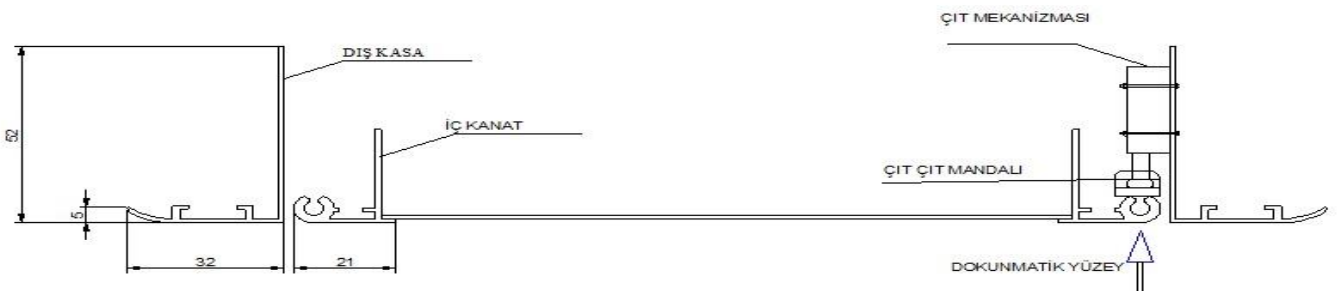
YÜZEY KAPLAMASI :Ürün istenilen renkte elektrostatik toz boya ,eloksal kaplama veya boyasız olarak imal edilebilir.

ÇERÇEVE MODELLERİ

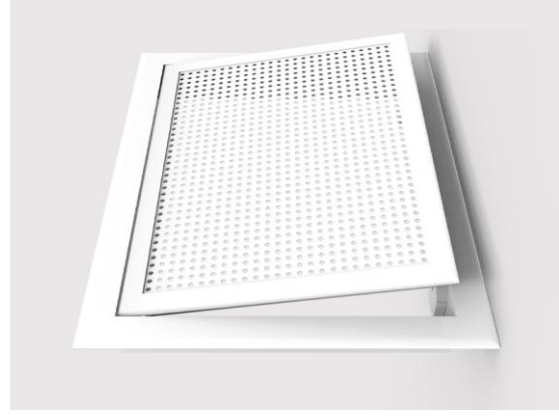
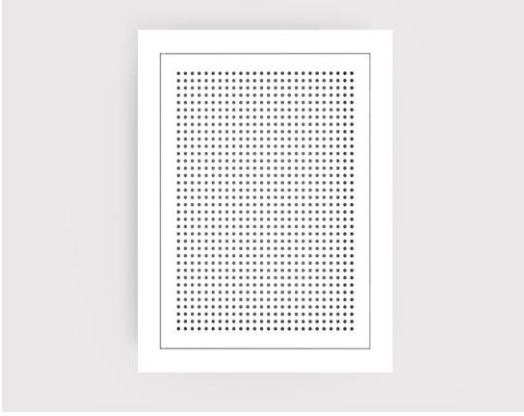
STANDART ÇERÇEVE	İÇ ÇERÇEVE
	

TEKNİK ÖLÇÜLENDİRME

W	250-300-350-400-450-500-600-700-800-900-1000
H	250-300-350-400-450-500-600



PERFORE MÜD.KAPAĞI - CKK-06

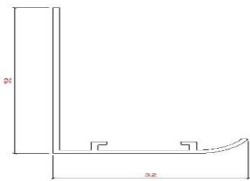
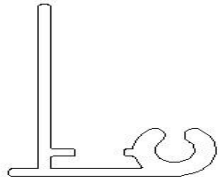


KULLANIM ALANI VE ÖZELLİKLERİ: Müdahale kapakları gerektiğinde ulaşılması gereken noktalarda kullanılmaktadır. Kanal ve tavan uygulamalarında vana ,klape, elektrik kumandası ve cihaz bakımı gibi amaçlar için kullanılır. Müdahale kapağı yüzeyi sac olabildiği gibi menfez olarak da kullanılabilir. Standart imalat gizli vidalıdır Montaj şekli isteğe bağlı olarak değiştirilebilir.

MALZEME: Ekstrüzyon yöntemi ile imal edilmiş alüminyum profil

YÜZEY KAPLAMASI :Ürün istenilen renkte elektrostatik toz boya ,eloksal kaplama veya boyasız olarak imal edilebilir.

ÇERÇEVE MODELLERİ

STANDART ÇERÇEVE	İÇ ÇERÇEVE
	

TEKNİK ÖLÇÜLENDİRME

W	250-300-350-400-450-500-600-700-800-900-1000
H	250-300-350-400-450-500-600



DUMAN DAMPERİ-PRİZMATİK – CKYD-01/01A



CKYD-01



CKYD-01A

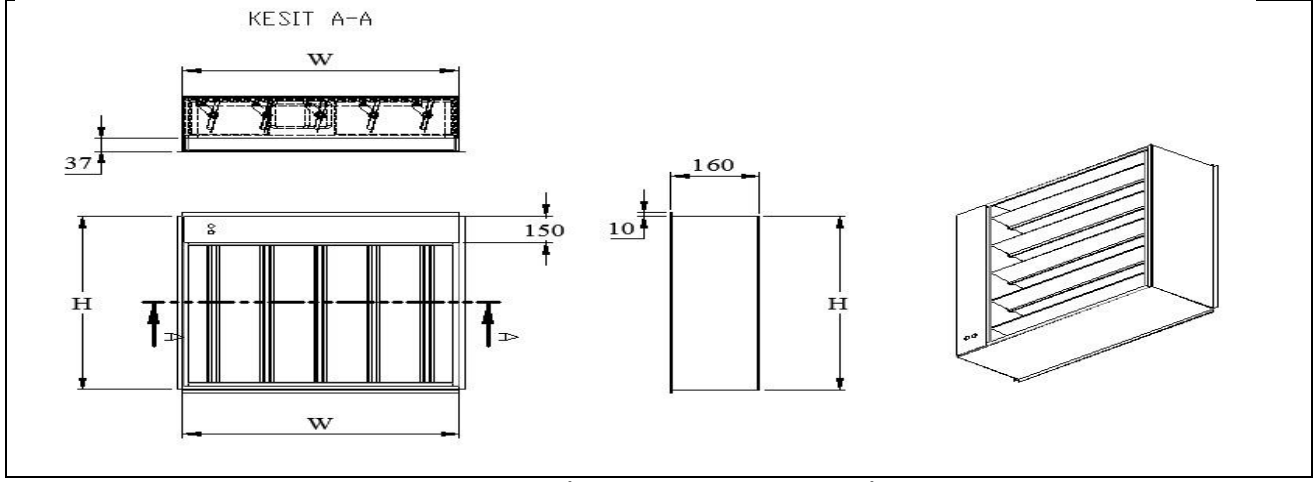
KULLANIM YERİ VE ÖZELLİKLERİ: Havalandırma sistemlerinde yangın esnasında çıkan dumanın insanların kaçış yollarında birikmemesi için kullanılır. İstenen bölgenin damperi otomatik olarak açılarak hızlı bir şekilde ortamı insanların etkilenmeyeceği hale getirir. Sızdırmazlık derecesi EN 1751 Class –C ye uygundur. Yangın harici kapalı pozisyonda bekletilir motor ile kumanda edilir.

MALZEME :Duman Damperleri 1,2 mm. Galvaniz plakadan soğuk perçin yöntemi ile kaynaksız olarak imal edilir. Kanatlar ekstrüzyon yöntemi ile imal edilmiş alüminyum profilden imal edilir. Kanatlar yağlama gerektirmeyen bronz yataklar içerisinde çalışır.

MONTAJ: Standart olarak cıvatalıdır.

KAPLAMA: Galvaniz kaplamalı plaka

DUMAN DAMPERLERİ İÇİN STANDART ÖLÇÜLER – CKYD-01	
W	300 – 400 – 500 – 600 – 700 – 800 – 900 – 1000 -1100-1200-1300-1400-1500-1600-1700-1800-1900-2000
H	300 – 400 – 500 – 600 – 700 – 800 – 900 – 1000

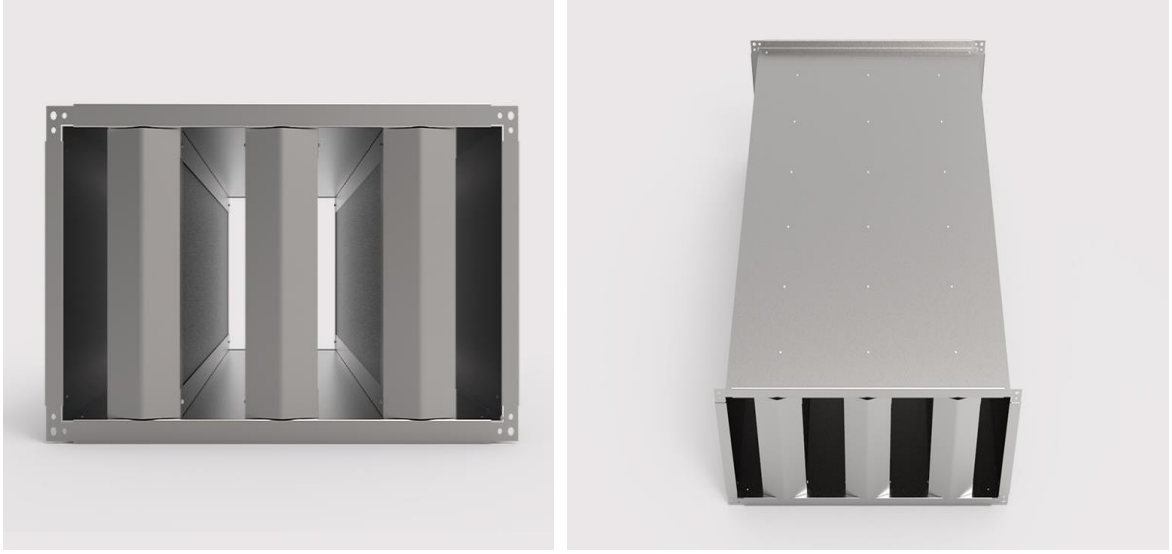


STANDART İMALATLARDA MAX. EFEKTİF ALAN

		W							
		300	400	500	600	700	800	900	1000
H	300	0,039	0,069	0,099	0,129	0,159	0,189	0,219	0,249
	400	0,052	0,092	0,132	0,172	0,212	0,252	0,292	0,332
	500	0,065	0,115	0,165	0,215	0,265	0,315	0,365	0,415
	600	0,078	0,138	0,198	0,258	0,318	0,378	0,438	0,498
	700	0,091	0,161	0,231	0,301	0,371	0,441	0,511	0,581
	800	0,104	0,184	0,264	0,344	0,424	0,504	0,584	0,664
	900	0,117	0,207	0,297	0,387	0,477	0,567	0,657	0,747
	1000	0,130	0,230	0,330	0,430	0,530	0,630	0,730	0,830

DUMAN DAMPERLERİ İÇİN BASINÇ VE SES KAYIPLARI												
Hava Hızları			0,5	1	2	3	4	6	8	10	20	
Kanat Açılırları	0°	Statik Basınç	Pa	-	1	4,5	7,16	9,75	24,77	42,39	78,89	648,3
			mmSS	-	0,1	0,46	0,73	0,99	2,52	4,32	8,04	66,09
	15°	Ses Değeri	dB	-	16	30	40	46	53	59	70	90
			Pa	0,5	3,98	8,54	17,46	31,23	47,86	93,14	363,78	1580,9
	30°	Ses Değeri	mmSS	0,05	0,41	0,87	1,78	3,18	4,88	9,49	37,08	161,15
			dB	10	22	38	46	53	58	70	81	-
	45°	Ses Değeri	Pa	4,49	9,05	31,12	45,45	76,61	237,97	575,85	1713,4	5384,7
			mmSS	0,46	0,92	3,17	4,63	7,81	24,26	58,7	174,66	548,9
	60°	Ses Değeri	Pa	9,78	24,36	79,98	239,24	474,35	1314,1	3384,8	5887,3	-
			mmSS	1	2,48	8,15	24,39	48,35	133,96	345,04	600,13	-
	75°	Ses Değeri	Pa	49,98	276,12	952,23	2503,1	-	-	-	-	-
			mmSS	5,09	28,15	97,07	255,16	-	-	-	-	-
75°	Ses Değeri	Pa	362,67	1530,1	4538,1	6011,2	-	-	-	-	-	
		mmSS	36,97	155,97	462,6	612,76	-	-	-	-	-	
75°	Ses Değeri	dB	70	90	-	-	-	-	-	-	-	

KULİSLİ SUSTURUCU-PRİZMATİK - CKS-01



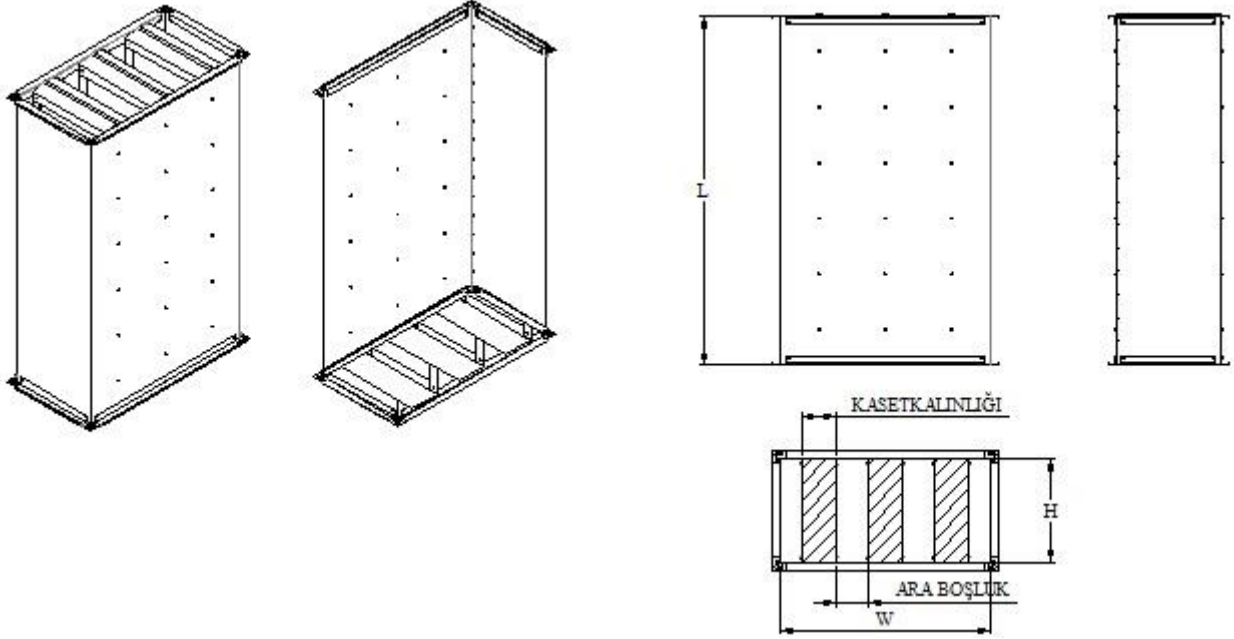
KULLANIM YERİ VE ÖZELLİKLERİ: Havalandırma sistemlerinde kullanılan hava kanallarının cihaz bağlantı ve çıkışlarında ideal ses seviyesinin sağlanması amacıyla kullanılır.

MALZEME : Kulisli tip susturucu 1 mm. Galvaniz plakadan soğuk perçin yöntemi ile kaynaklı olarak imal edilir. Kulis içi 50 kg/m³ yoğunluğunda kaya yünü ile doldurulur. Kulis yüzeyleri cam tülü kaplı kaya yünü ile kaplanır. Üzerine güçlendirmek için galvaniz kaplı perfore plaka kaplanır. Kaset kalınlıkları 100-200-300 mm olarak imal edilir

MONTAJ: Standart olarak cıvatalıdır.

KAPLAMA: Galvaniz kaplamalı plaka

TEKNİK ÖLÇÜLENDİRME :



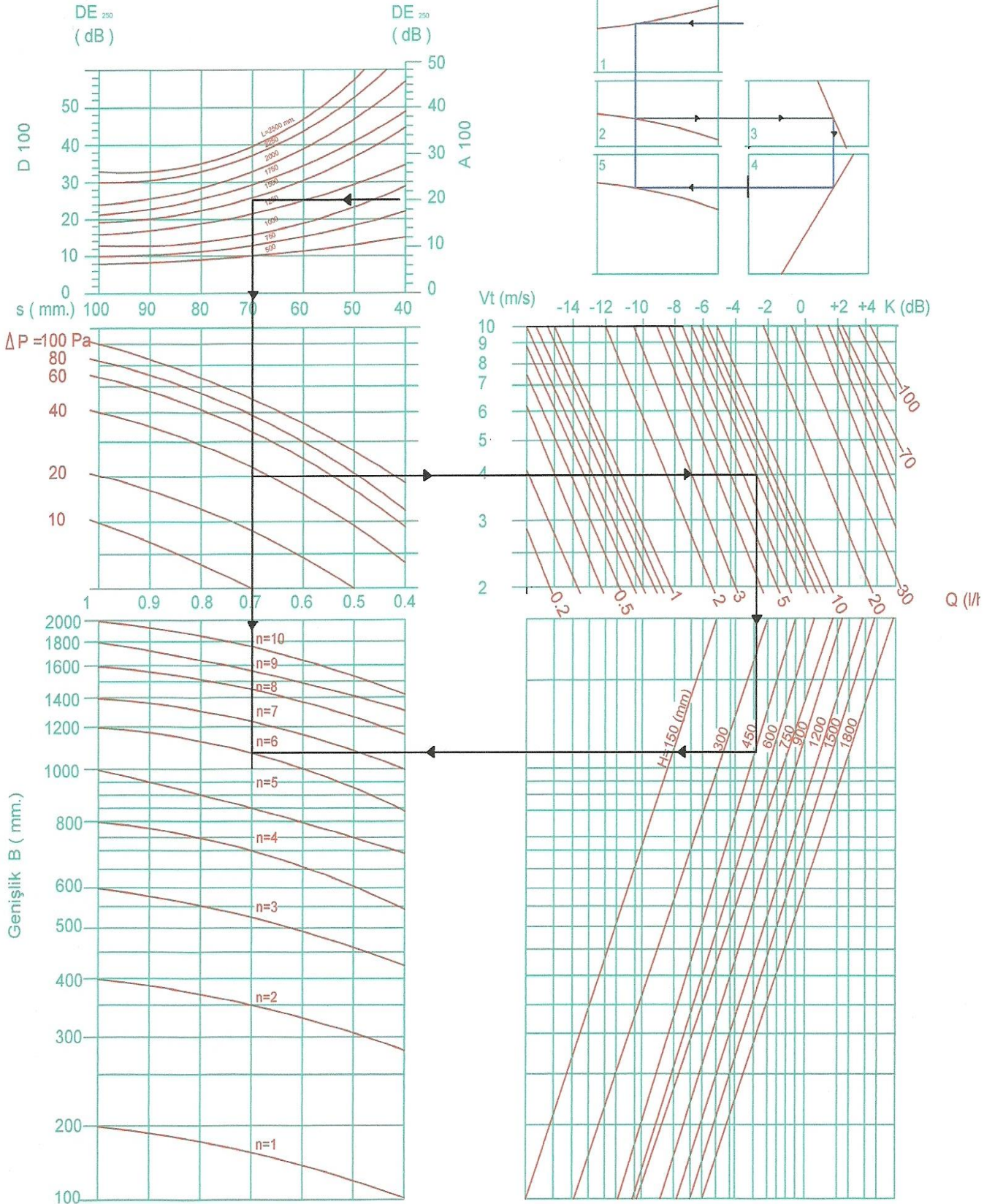
MÜSAADE EDİLEN SES SEVİYELERİ

		NR	dB(A)
HASTAHANELER	Özel odalar	25-35	30-40
	Amaliyathaneler	30-40	35-45
	labaratuvarlar,Holler	40-40	35-45
	Bekleme odaları	35-45	40-50
OFİSLER	Yönetim odaları	20-30	25-35
	Konferans odaları	25-35	30-40
	Açık ofisler	30-40	35-45
	Bigisayar odaları	40-60	45-65
OTEL,RESTORAN VE MAĞZALAR	Yönetim odaları	25-35	30-40
	Konferans odaları	30-40	35-45
	Açık ofisler	30-40	35-45
	Bigisayar odaları	40-50	45-55
MESKENLER	Tek Ailelik evler (Tatil Yeri)	20-30	25-35
	Tek Ailelik evler (Şehir)	25-35	30-40
	Apartmanlar	30-40	35-45
FABRİKALAR	Hafif Makine İmalatı	45-65	50-70
	Ağır Makine -Dökümhane	55-75	60-80
BÜYÜK BİNALAR	Radyo ve Tv sütüdyoları	20-25	25-30
	Konser ve Opera Salonları	20-30	25-35
	Camiler ve Kiliseler	20-30	25-35
	Tiyatrolar ,Salonlar	20-30	25-35
	Kütüphaneler,Müzeler	20-30	25-35
	Okullar ,Sınıflar	25-35	30-40
	Sinama Salonları	30-40	35-45
	Ziyaret Salonları	35-45	40-50
TEHLİKE SINIRI		85	90

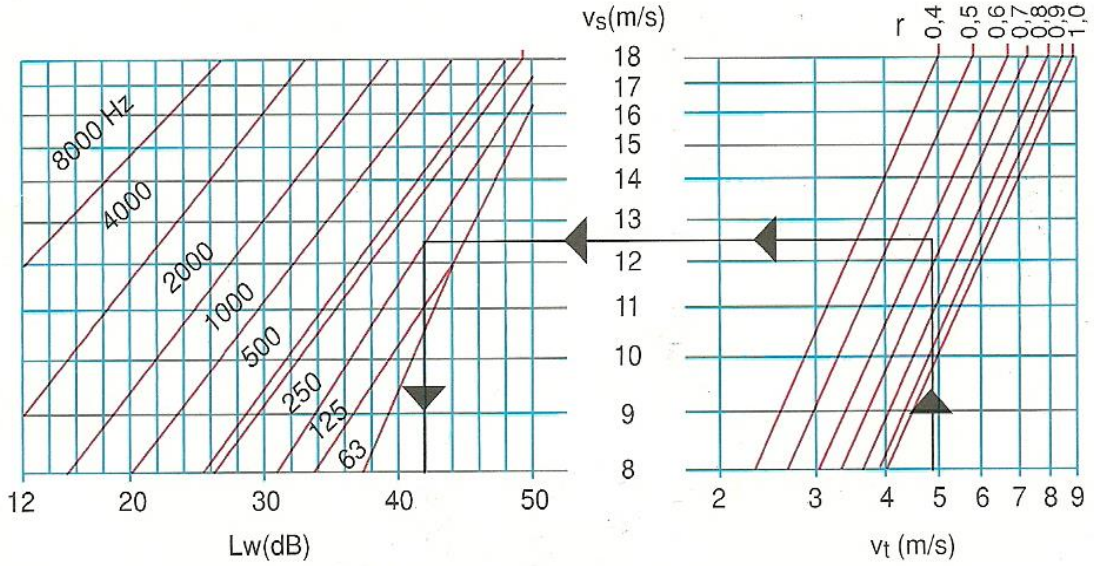
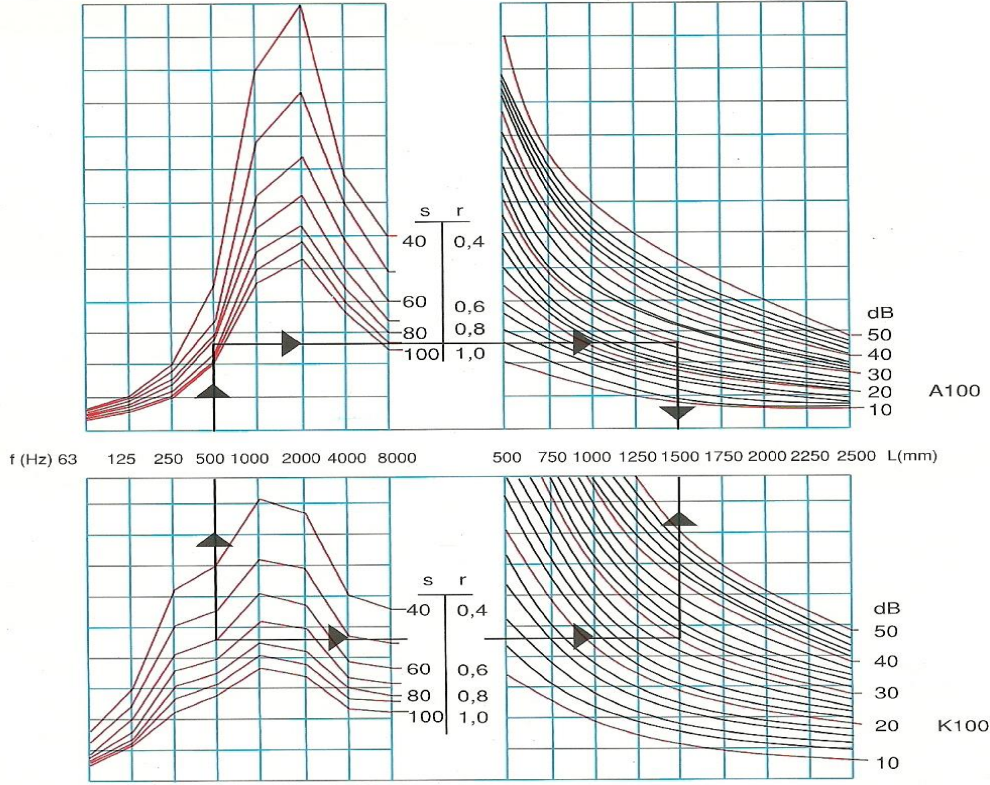
SEMBOLLER :

- V : Hava debisi
n : Kaset Adedi
s : Hava Geçiş Aralığı
 v_t : W*H kesitinde ki hava Hızı
 v_s : Hava Geçiş Aralığındaki Hava Hızı
 Δp : Basınç Kaybı
f (Hz) : Oktav bandındaki Frekans

100 mm .KASET İÇİN SES DİYAGRAMI



Frekansa bağı olarak ses düşümü DE (dBa)-D-100 / A 100

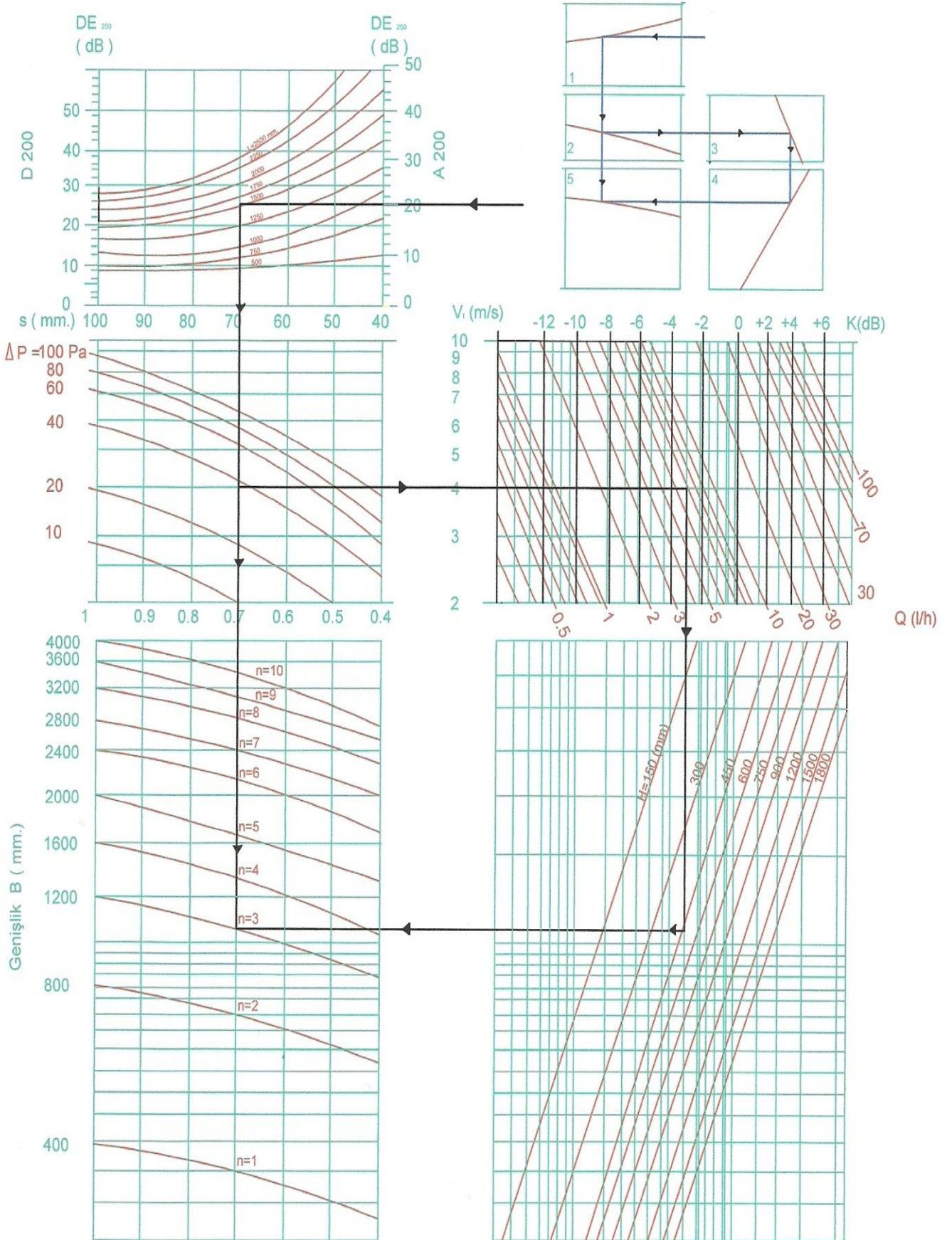


Yenilenmiş titreşim seviyesi düşümü : $L_{yeni} = L_w + K$

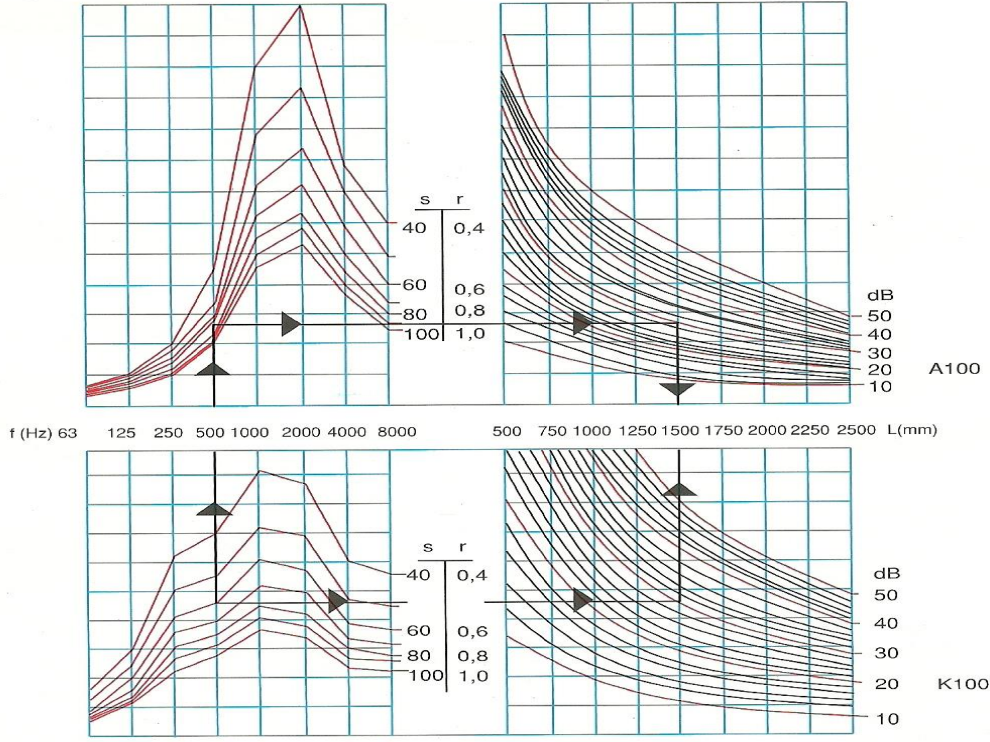
K değerleri akıma dik kesit alanına bağı olarak aşağıdaki tablodan alınacaktır.

F=W*H (m ²)	0,06	0,1	0,25	0,75	1,0	1,25	1,5	2,0	3,0	4,0
K(dB)	-12	-10	-6	-1	0	+1	+2	+3	+5	+6

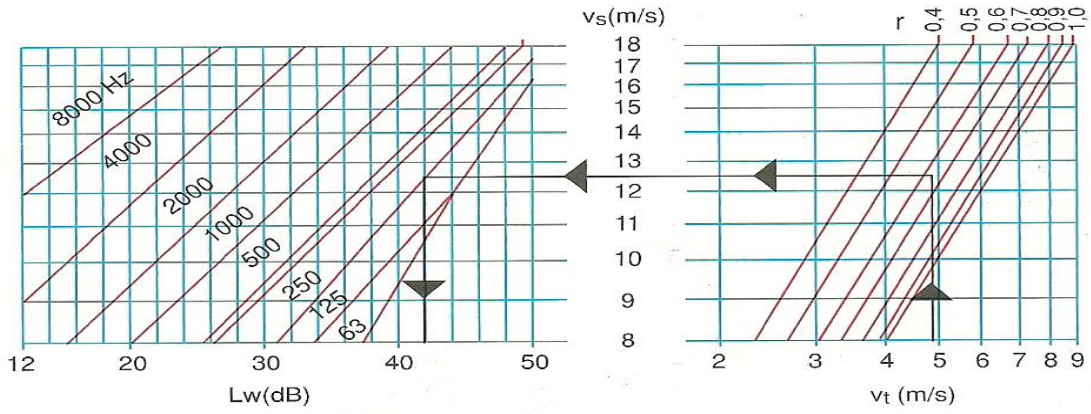
200 mm .KASET İÇİN SES DİYAGRAMI



Frekansa bağılı olarak ses düşümü DE (dB) -D-200 / A 200



Frekansa bağılı olarak düzeltilmiş ses düşümü (Lw)

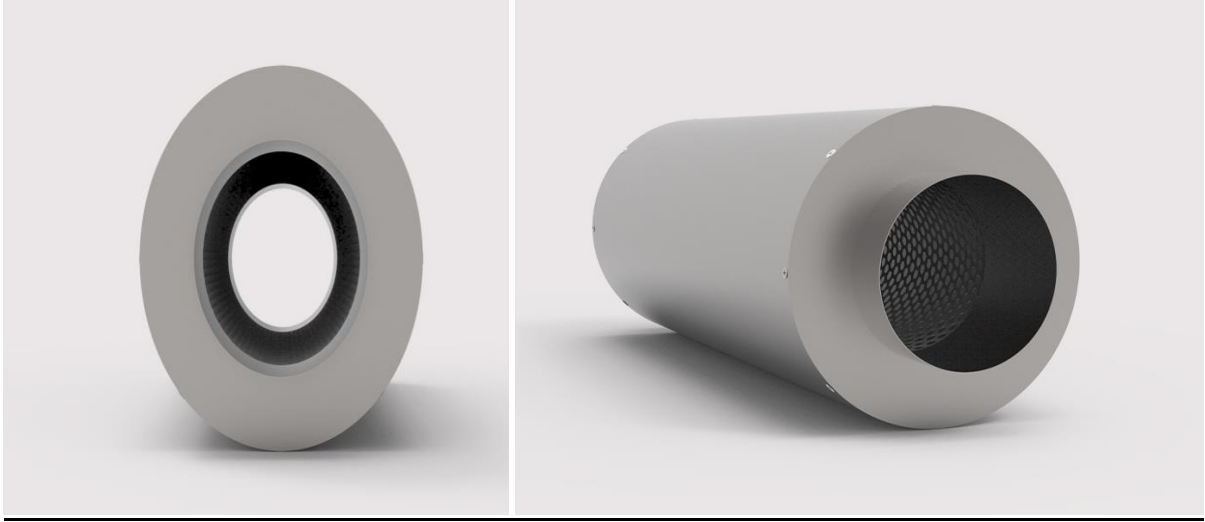


Yenilenmiş titreşim seviyesi düşümü : $L_{yeni} = L_w + K$

K değerleri akıma dik kesit alanına bağılı olarak aşağıdaki tablodan alınacaktır.

F=W*H (m2)	0,06	0,1	0,25	0,75	1,0	1,25	1,5	2,0	3,0	4,0
K(dB)	-12	-10	-6	-1	0	+1	+2	+3	+5	+6

SİLİNDİRİK TİP SUSTURUCU – CKS-02



KULLANIM YERİ VE ÖZELLİKLERİ: Havalandırma sistemlerinde kullanılan hava kanallarının cihaz bağlantı ve çıkışlarında ideal ses seviyesinin sağlanması amacıyla kullanılır

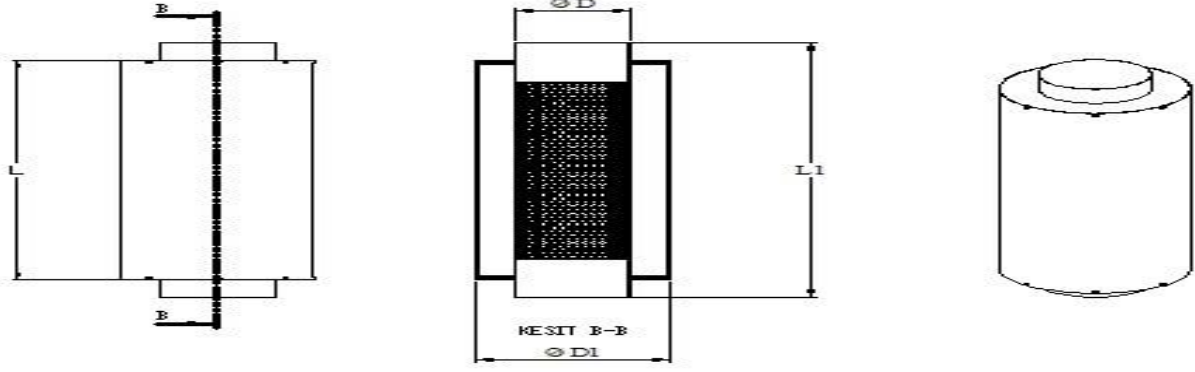
MALZEME : CKS-02-Silindirik tip susturucu 1 mm. Galvaniz plakadan soğuk perçin yöntemi ile kaynaklı olarak imal edilir. Kulis içi 50 kg/m³ yoğunluğunda kaya yünü ile doldurulur. Kulis yüzeyleri cam tülü kaplı kaya yünü ile kaplanır. İsteğe bağlı olarak üzerine güçlendirmek için galvaniz kaplı perfore plaka kaplanır. Susturucu kalınlıkları 100-200-300 mm olarak imal edilir.

MONTAJ: Standart olarak zıvanalıdır.

KAPLAMA: Galvaniz kaplamalı plaka

STANDART ÖLÇÜLER

Ürün adı	Ø d	Ø D	Frekans (Hz)	Ses düşümü(dB)
80-180	78	183	250	22
100-200	98	203	250	20
125-225	123	228	250	17
150-250	148	253	250	13
160-260	158	263	250	13
180-280	178	283	250	12
200-300	198	303	250	11
250-350	248	353	250	9
300-400	298	403	250	9
400-500	398	503	250	9



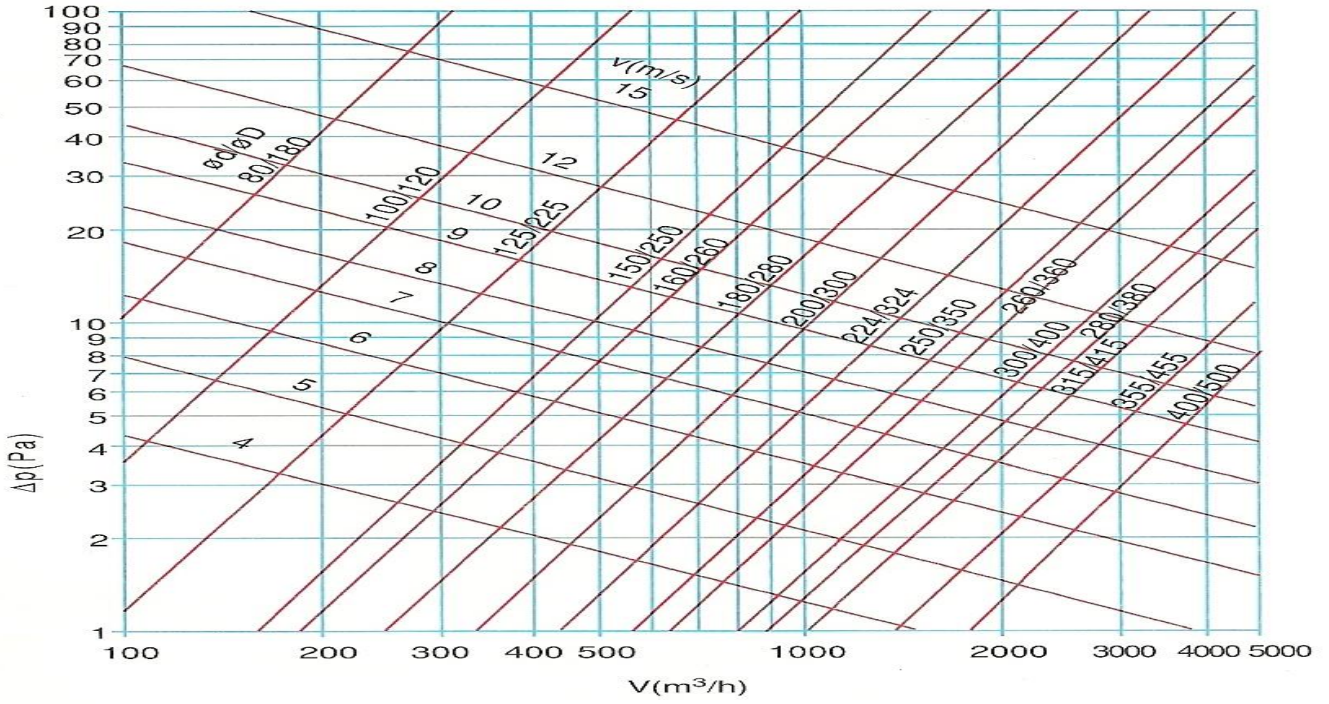
MÜSAADE EDİLEN SES SEVİYELERİ

		NR	dB(A)
HASTAHANELER	Özel odalar	25-35	30-40
	Amaliyathaneler	30-40	35-45
	labaratuvarlar,Holler	40-40	35-45
	Bekleme odaları	35-45	40-50
OFİSLER	Yönetim odaları	20-30	25-35
	Konferans odaları	25-35	30-40
	Açık ofisler	30-40	35-45
	Bigisayar odaları	40-60	45-65
OTEL,RESTORAN VE MAĞZALAR	Yönetim odaları	25-35	30-40
	Konferans odaları	30-40	35-45
	Açık ofisler	30-40	35-45
	Bigisayar odaları	40-50	45-55
MESKENLER	Tek Ailelik evler (Tatil Yeri)	20-30	25-35
	Tek Ailelik evler (Şehir)	25-35	30-40
	Apartmanlar	30-40	35-45
FABRİKALAR	Hafif Makine İmalatı	45-65	50-70
	Ağır Makine -Dökümhane	55-75	60-80
BÜYÜK BİNALAR	Radyo ve Tv sütüdyoları	20-25	25-30
	Konser ve Opera Salonları	20-30	25-35
	Camiler ve Kiliseler	20-30	25-35
	Tiyatrolar ,Salonlar	20-30	25-35
	Kütüphaneler,Müzeler	20-30	25-35
	Okullar ,Sınıflar	25-35	30-40
	Sinama Salonları	30-40	35-45
Ziyaret Salonları	35-45	40-50	
TEHLİKE SINIRI		85	90

KISALTMALAR

- ØD1 : Susturucu Dış Çap (mm)
 L : Susturucu Uzunluğu (mm)
 ØD : Susturucu Boğaz çapı (mm)
 V : Hava debisi (m³/h)
 vt : Ø d kesitinde ki hava Hızı (m/s)
 Δp : Basınç Kaybı (Pa)
 f (Hz) : Oktav bandındaki Frekans
 C 250 : Ses Düşümü (Gürültü)
 s : Hava geçiş mesafesi (mm)

BASINÇ KAYBI



Ses seviyesi düşümü

KISALTMALAR

Δp : Basınç Düşümü (Pa)

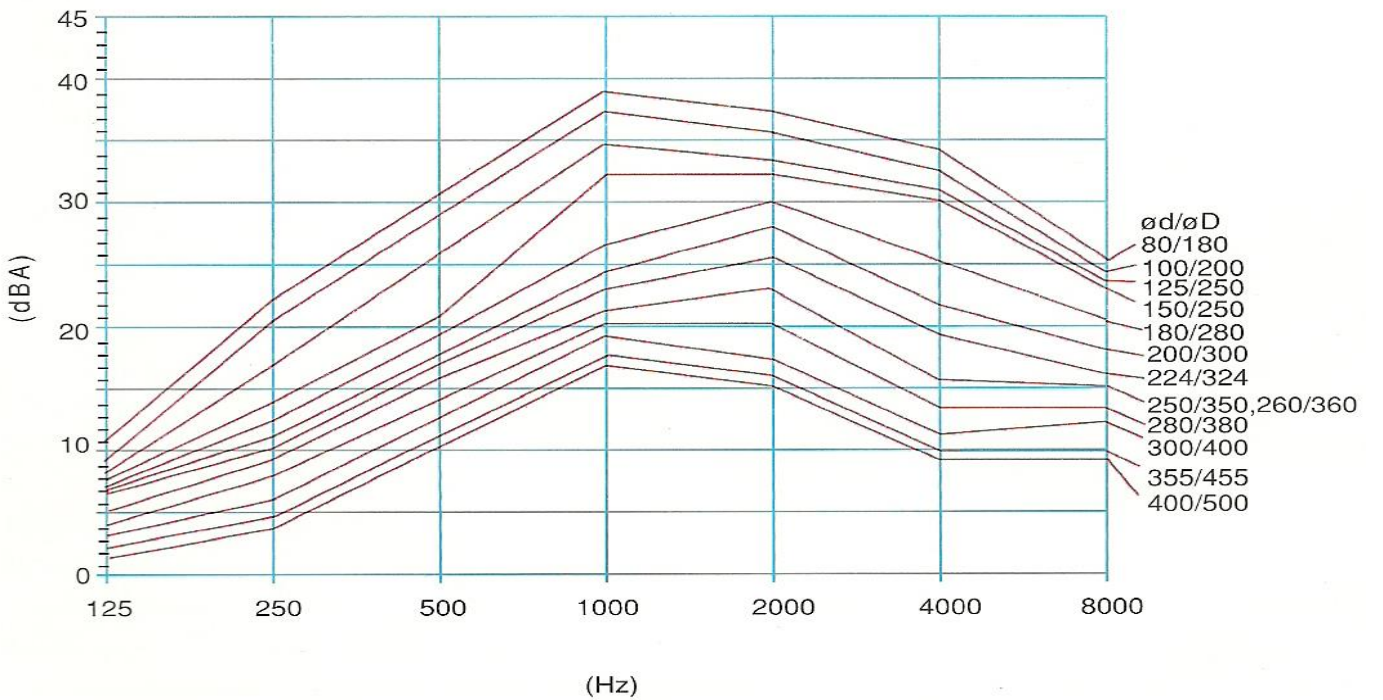
V : Debi (m³/h)

$\phi D1$: Susturucu dış çapı (mm)

ϕD : Susturucu bağlantı boğazı çapı (mm.)

f : Frekans (Hz.)

Nc : ses düşümü (dBA)



KISALTMALAR

Δp : Basınç Düşümü (Pa)

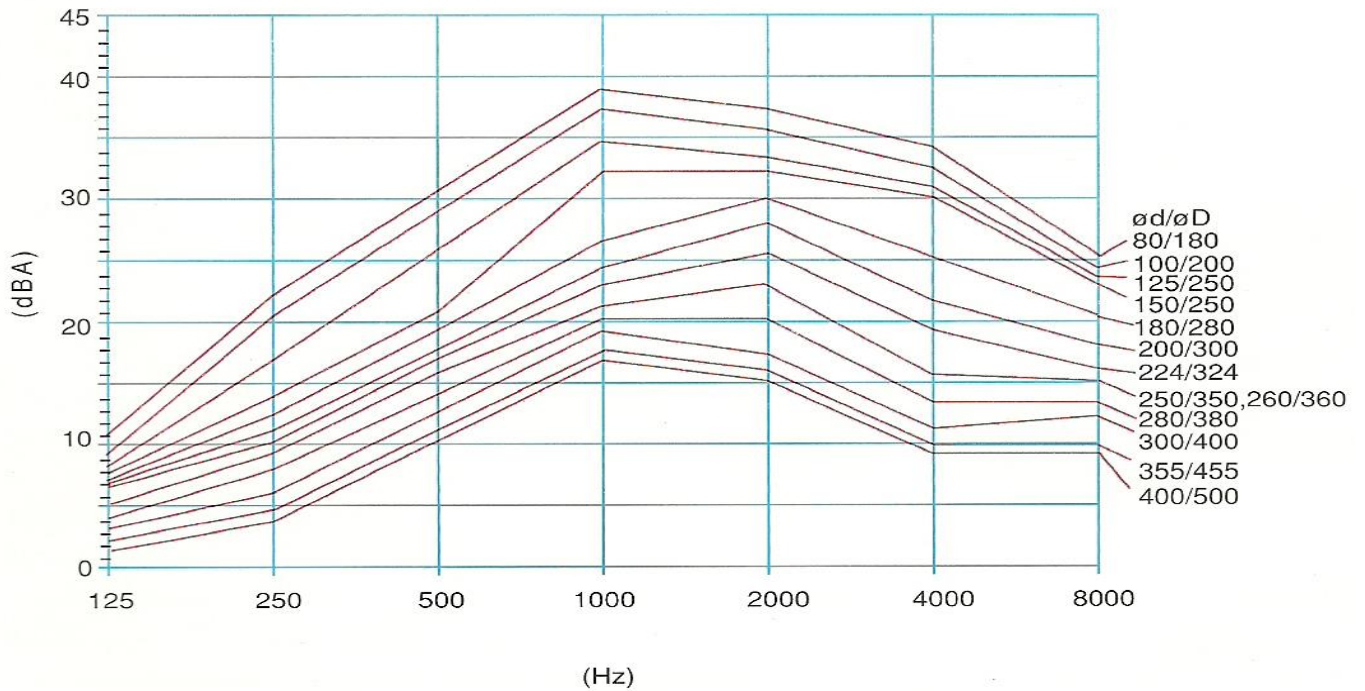
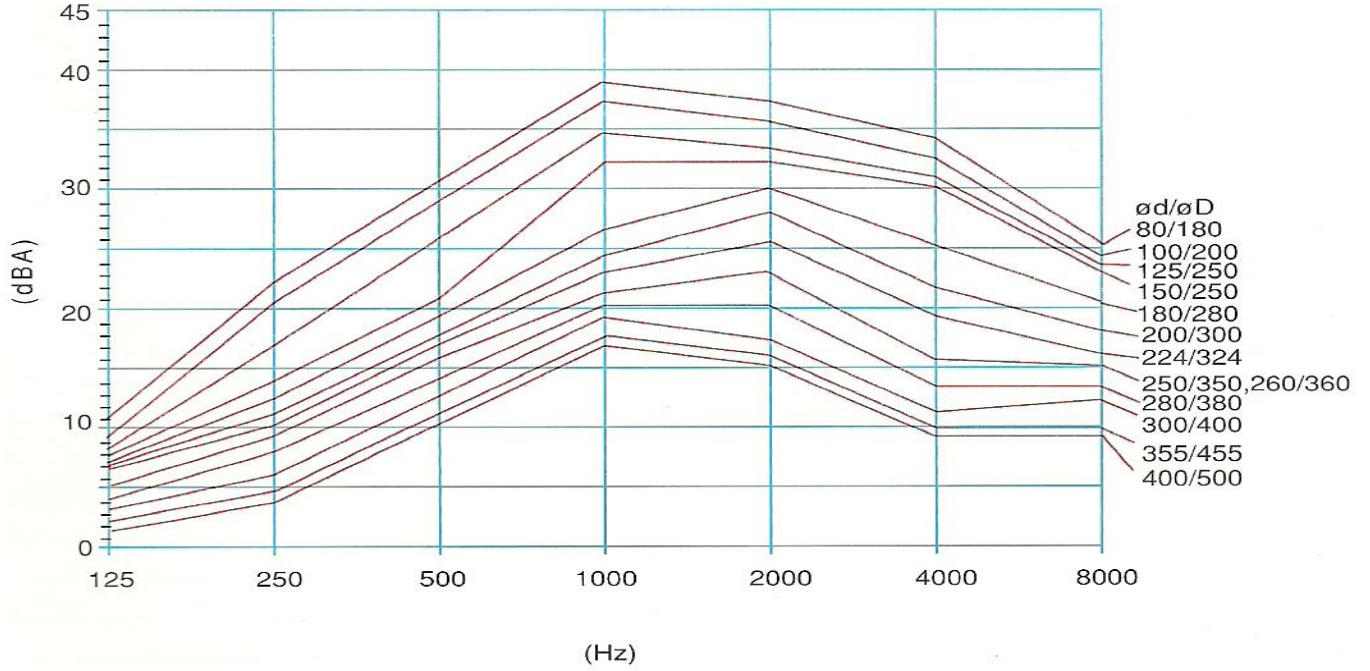
V : Debi (m³/h)

$\emptyset D1$: Susturucu dış çapı (mm)

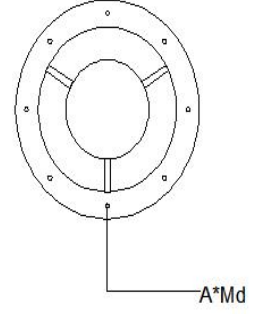
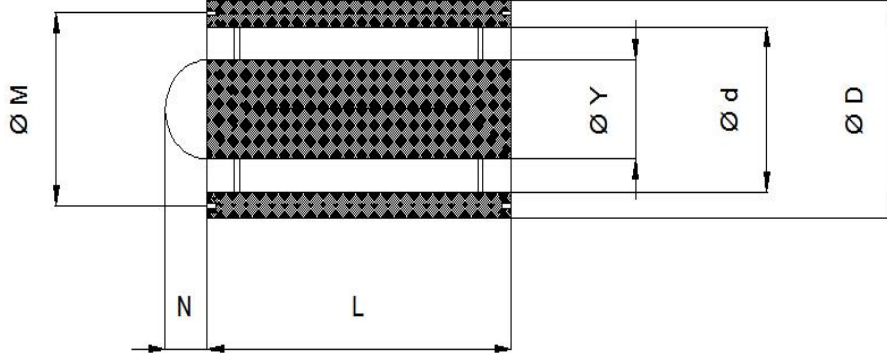
$\emptyset D$: Susturucu bağlantı boğazı çapı (mm.)

f : Frekans (Hz.)

Nc: ses düşümü (dBA)



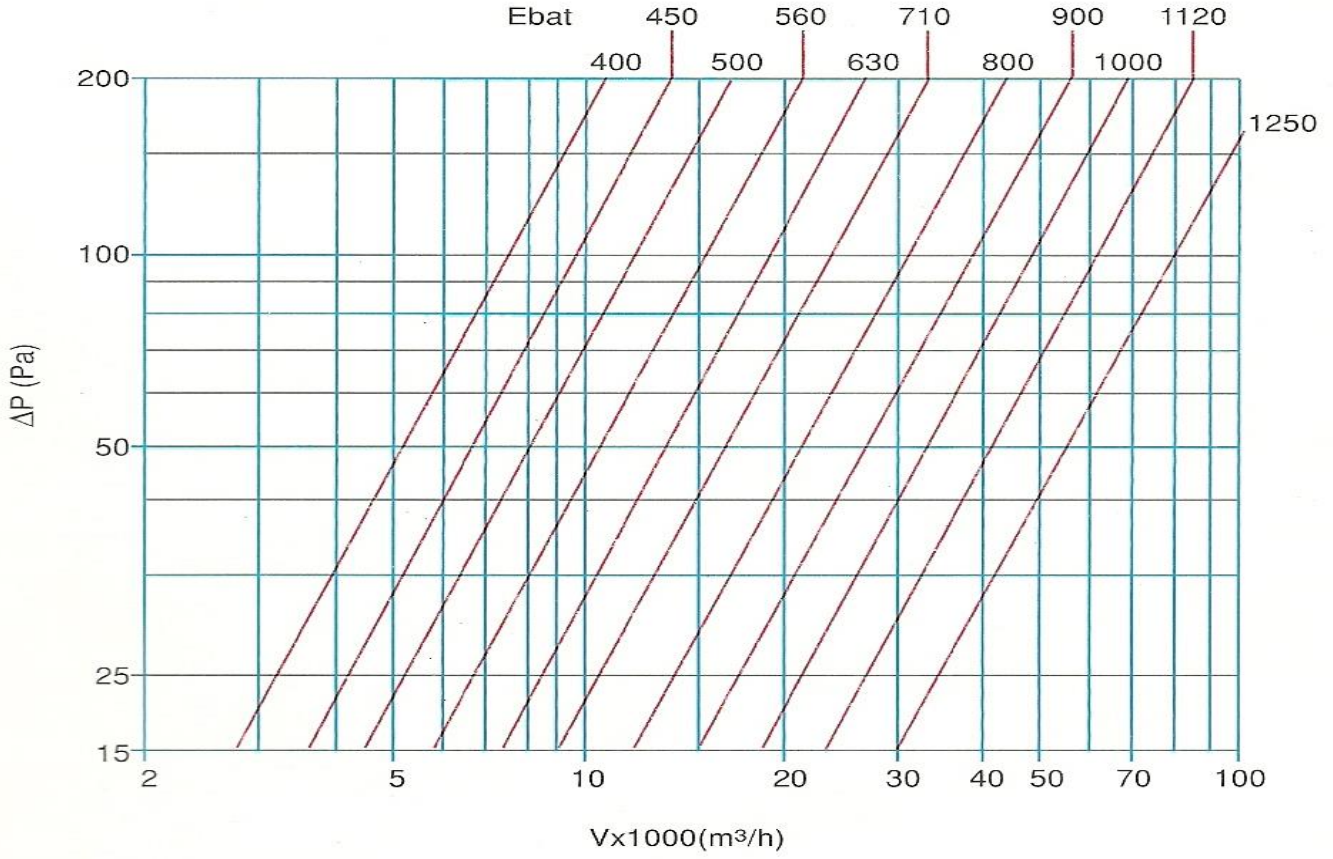
Ø 400 DEN YUKARI ÇAPLAR İÇİN SİLİNDİRİK SUSURUCULAR



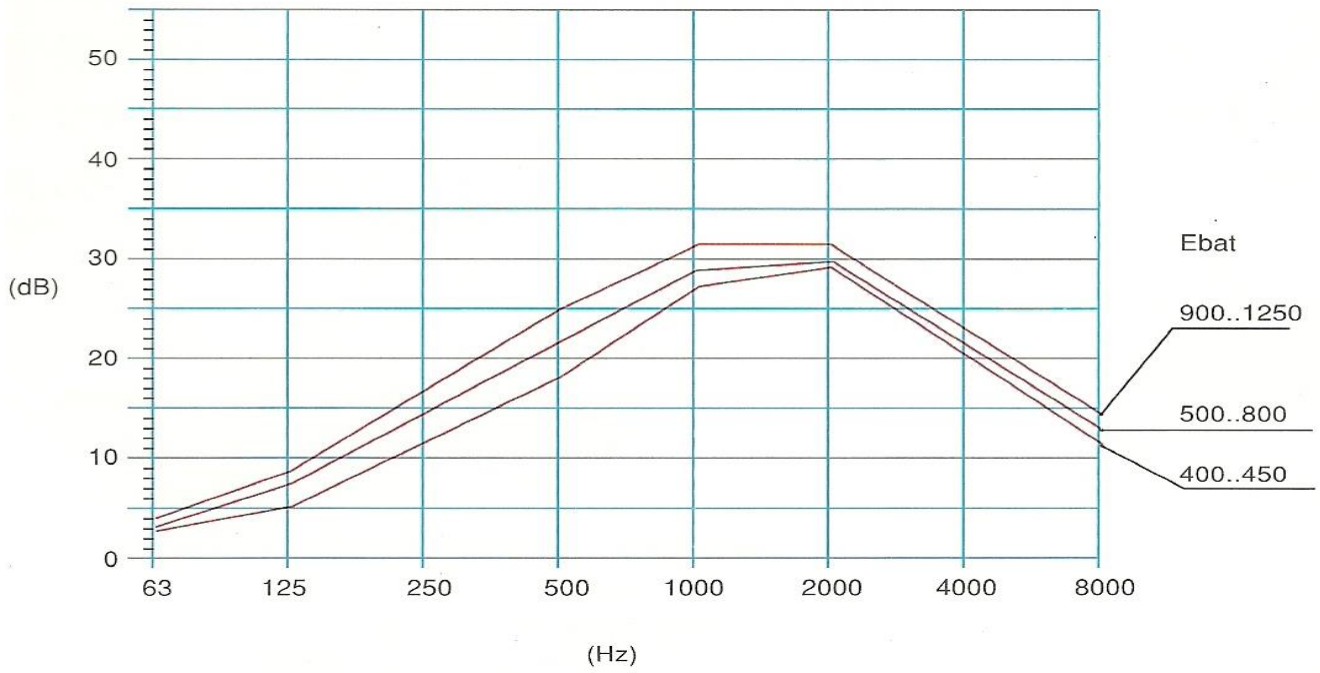
Bogaz çapı (\varnothing mm)							Frekans (Hz)	Ses Düşümü dBA
	$\varnothing d$	$\varnothing D$	L	Y	$\varnothing M$	A*Md		
400	402	605	630	100	438	12*M8	250	10
450	451	655	710	100	487	12*M8	250	10
500	505	713	800	100	541	12*M8	250	14
630	636	840	930	150	674	16*M10	250	14
710	713	920	1120	150	751	16*M10	250	14
800	799	1005	1250	200	837	24*M10	250	14
900	896	1100	1400	200	934	24*M10	250	17
1000	1005	1210	1600	200	1067	24*M10	250	17
1120	1128	1335	1800	300	1200	32*M16	250	16
1250	1265	1470	1930	300	1337	32*M16	250	16

BASINÇ KAYBI

ΔP :Basınç Düşümü (Pa)



SES SEVİYESİ DÜŞÜMÜ DİYAGRAMI



AKUSTİK PANJUR – CKS-03



KULLANIM YERİ VE ÖZELLİKLERİ: Havalandırma sistemlerinde kullanılan hava kanallarının cihaz bağlantı ve çıkışlarında ideal ses seviyesinin sağlanması amacıyla kullanılır.

MALZEME : Kulisli tip susturucu 1 mm. Galvaniz plakadan soğuk perçin yöntemi ile kaynaksız olarak imal edilir. Kulis içi 50 kg/m³ yoğunluğunda kaya yünü ile doldurulur. Kulis yüzeyleri cam tülü kaplı kaya yünü ile kaplanır. Üzerine güçlendirmek için galvaniz kaplı perfore plaka kaplanır. Kaset kalınlıkları 100-200-300 mm olarak imal edilir

MONTAJ: Standart olarak cıvatalıdır.

KAPLAMA: Galvaniz kaplamalı plaka

CAV DAMPERİ –SABİT DEBİLİ-PRİZMATİK – CAV-01

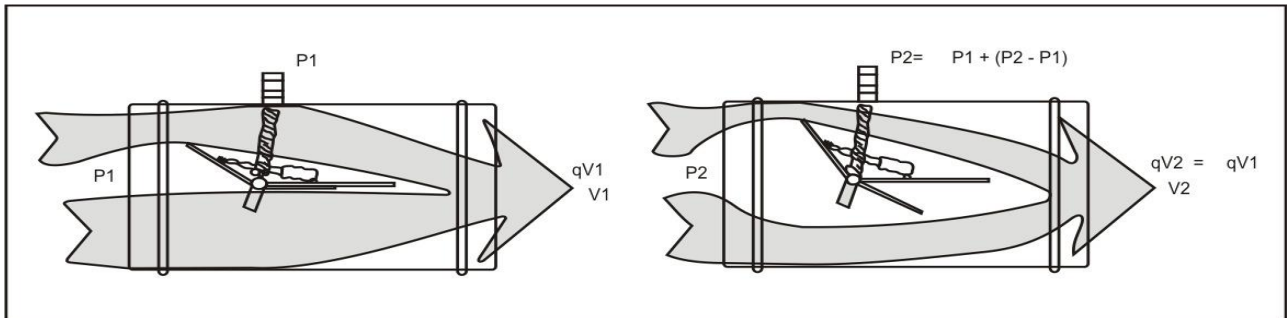


CAV DAMPERLERİ

Sabit hava debisi kullanılacak olan sistemlerde kolay ve ekonomik çözümler sunmaktadır. Kolay ayar yapılan Cav damperleri mekanik olarak bir yay aracılığı ile hava debisini istenen değerde tutarlar. Mekanizmasının sayesinde değişen hava debisi karşısında kendi pozisyonunu istenen debide sabitler. Kanal basıncının değişmesi durumunda basınç kaybında artma veya eksilme yaparak debi değişimini engeller.

Avantajları

- Hava hızı değişimlerinde sabit debiyi ayarlar.
- Emiş ve üfleme hatlarında kullanılabilir.
- Motorlu damperlere göre ekonomiktir.
- Cav damperleri, 2m/s ve 10m/s aralığında 50 Pa-250 Pa. Arasındadır.
- Hava debisi ayarı 2mm alyen anahtarla yerinde yapılabilir.
- $\pm\% 10$ hassasiyete sahiptir.
- İsteğe bağlı olarak izoleli ve susturuculu olarak imal edilebilir.



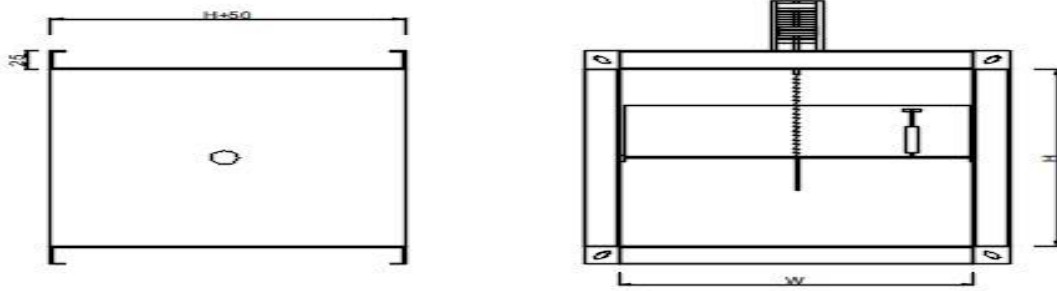
KULLANIM YERİ VE ÖZELLİKLERİ: Havalandırma sistemlerinde kullanılan hava kanallarının üzerinde sabit debi ihtiyacını sağlamak amacı ile kullanılır.

MALZEME: Cav Damperleri 1mm galvaniz plakadan imal edilir. Gövde üzerinde bulunan hava kanatçıkları alüminyum plakadan imal edilir. Hava ayar skalası şeffaf malzemedir, hava ayar kapağı plastik enjeksiyon baskı yöntemiyle imal edilir. Gövde içinde bulunan amortisör kanatçıklarda titreşimin oluşmasını engelleyecek şekilde dizayn edilmiştir. Yaylı mekanizmalar özel kalibre edilmiştir. Damper üzerinde paslanmayı engelleyecek şekilde kaplama mevcuttur. Ölçüler büyüdükçe 2 kanatlı olarak imal edilir. Damper kanal flanşları 24mm olarak imal edilir.

MONTAJ : Standart olarak cıvatalıdır.

KAPLAMA : Galvanize plaka

TEKNİK ÖLÇÜLENDİRME:



KOLAY SEÇİM TABLOSU VE STANDART ÖLÇÜLER

A*B			100	150	200	250	300	350	400	450	500	600	700	800	900	1000
100	MIN	m ³ /h	75	110	150	180	200	250	300	330	360	430	500	570	650	700
	MAX	m ³ /h	350	550	700	900	1.000	1.250	1.400	1.600	1.800	2.150	2.500	2.900	3.250	3.600
150	MIN	m ³ /h	110	150	200	250	300	350	450	490	550	650	750	850	950	1.100
	MAX	m ³ /h	550	800	1.000	1.300	1.600	1.800	2.100	2.400	2.700	3.250	3.800	4.300	4.850	5.400
200	MIN	m ³ /h	150	200	300	350	400	500	550	650	750	850	1.000	1.150	1.300	1.450
	MAX	m ³ /h	700	1.000	1.400	1.800	2.100	2.500	2.800	3.250	3.500	4.300	5.000	5.750	6.500	7.200
250	MIN	m ³ /h	180	250	350	450	500	600	700	800	900	1.100	1.250	1.450	1.600	1.800
	MAX	m ³ /h	900	1.300	1.800	2.200	2.600	3.100	3.500	4.000	4.400	5.400	6.300	7.200	8.100	9.000
300	MIN	m ³ /h	200	300	400	550	600	750	850	950	1.000	1.250	1.500	1.750	2.000	2.150
	MAX	m ³ /h	1.000	1.600	2.100	2.700	3.200	3.700	4.300	4.800	5.300	6.400	7.500	8.500	9.500	10.800
400	MIN	m ³ /h	300	450	550	700	850	1.000	1.100	1.300	1.400	1.700	2.000	2.300	2.600	3.000
	MAX	m ³ /h	1.400	2.100	2.800	3.500	4.300	5.000	5.700	6.500	7.100	8.600	9.900	11.500	13.000	14.000
450	MIN	m ³ /h	---	490	650	800	950	1.100	1.300	1.450	1.600	1.950	2.250	2.600	2.900	3.250
	MAX	m ³ /h	---	2.400	3.250	4.000	4.800	5.600	6.500	7.300	8.100	9.700	11.300	12.950	14.500	16.200
500	MIN	m ³ /h	---	---	750	900	1.000	1.200	1.400	1.600	1.700	2.100	2.500	2.900	3.250	3.600
	MAX	m ³ /h	---	---	3.500	4.400	5.300	6.200	7.100	8.100	9.000	10.500	12.600	14.400	16.200	18.000
600	MIN	m ³ /h	---	---	850	1.100	1.250	1.500	1.700	1.950	2.100	2.600	3.000	3.450	3.900	---
	MAX	m ³ /h	---	---	4.300	5.400	6.400	7.500	8.600	9.700	10.500	13.000	15.100	17.300	19.400	---
700	MIN	m ³ /h	---	---	---	1.250	1.500	1.800	2.000	2.250	2.500	3.000	3.500	4.000	---	---
	MAX	m ³ /h	---	---	---	6.300	7.500	8.500	9.900	11.300	12.600	15.100	17.650	20.100	---	---
800	MIN	m ³ /h	---	---	---	---	1.750	2.000	2.300	2.600	2.900	3.450	---	---	---	---
	MAX	m ³ /h	---	---	---	---	8.500	9.900	11.500	12.950	14.400	17.300	---	---	---	---
900	MIN	m ³ /h	---	---	---	---	2.000	2.300	2.600	2.900	3.250	3.900	---	---	---	---
	MAX	m ³ /h	---	---	---	---	9.500	11.000	13.000	14.500	16.200	19.400	---	---	---	---
1000	MIN	m ³ /h	---	---	---	---	---	2.500	3.000	3.250	3.600	---	---	---	---	---
	MAX	m ³ /h	---	---	---	---	---	12.600	14.000	16.200	18.000	---	---	---	---	---

CAV DAMPERİ -SABİT DEBİLİ-SİLİNDİRİK - CAV-02

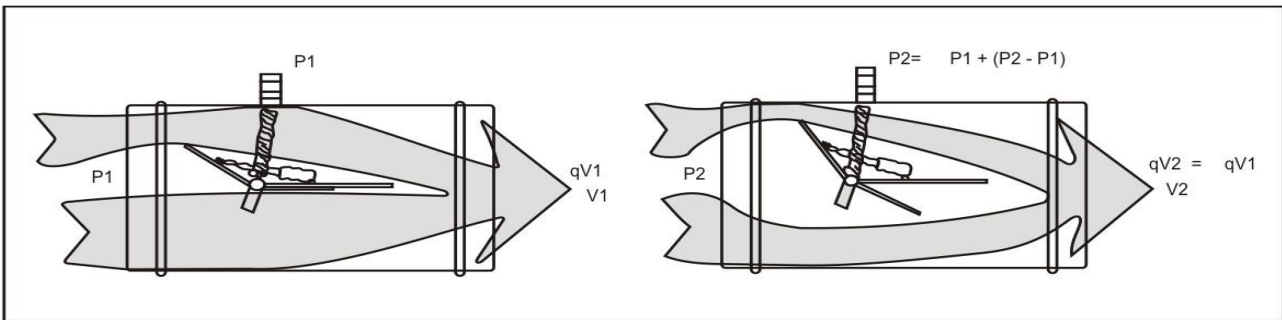


CAV DAMPERLERİ

Sabit hava debisi kullanılacak olan sistemlerde kolay ve ekonomik çözümler sunmaktadır. Kolay ayar yapılan Cav damperleri mekanik olarak bir yay aracılığı ile hava debisini istenen değerde tutarlar. Mekanizmasının sayesinde değişen hava debisi karşısında kendi pozisyonunu istenen debide sabitler. Kanal basıncının değişmesi durumunda basınç kaybında artma veya eksilme yaparak debi değişimini engeller.

Avantajları

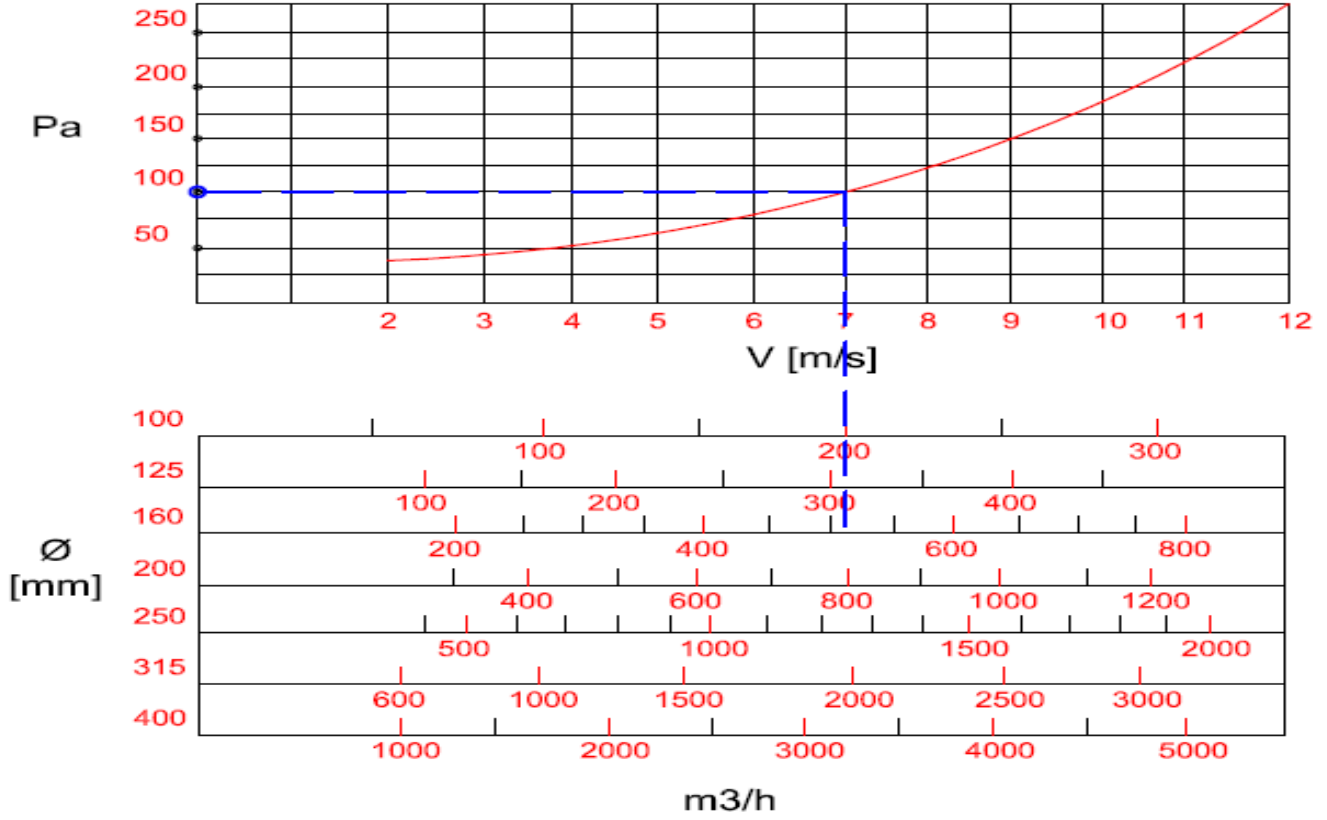
- Hava hızı değişimlerinde sabit debiyi ayarlar.
- Emiş ve üfleme hatlarında kullanılabilir.
- Motorlu damperlere göre ekonomiktir.
- Cav damperleri, 2m/s ve 10m/s aralığında 50 Pa-250 Pa. Arasındadır.
- Hava debisi ayarı 2mm alyen anahtarla yerinde yapılabilir.
- $\pm\% 10$ hassasiyete sahiptir.
- İsteğe bağlı olarak izoleli ve susturuculu olarak imal edilebilir.



KULLANIM YERİ VE ÖZELLİKLERİ: Havalandırma sistemlerinde kullanılan hava kanallarının üzerinde sabit debi ihtiyacını sağlamak amacı ile kullanılır.

MALZEME: Cav Damperleri 1mm galvaniz plakadan imal edilir. Gövde üzerinde bulunan hava kanatçıkları alüminyum plakadan imal edilir. Hava ayar skalası şeffaf malzemeden, hava ayar

SEÇİM DİYAGRAMI



SES SEVİYELERİ

Ölçü	Vk (m/s)	V		$\Delta Pt = 125 \text{ Pa}$										$\Delta Pt = 250 \text{ Pa}$											
				Lw [dB/Oct]										LWA [dB(A)]	Lw [dB/Oct]										LWA [dB(A)]
				fm (Hz)											fm (Hz)										
				63	125	250	500	1000	2000	4000	8000	63	125		250	500	1000	2000	4000	8000					
100	3	81	23	35	42	39	37	36	35	34	35	41	39	45	45	43	41	40	39	33	48				
	6	163	45	43	56	51	47	42	38	37	36	47	45	59	56	52	48	46	45	38	55				
	9	244	68	46	56	52	46	41	38	26	36	50	49	64	60	58	52	49	47	40	57				
125	3	128	36	41	43	40	38	37	36	35	37	42	46	46	46	44	42	41	40	40	49				
	6	257	71	52	60	55	52	46	42	41	41	51	55	63	60	56	52	50	49	48	59				
	9	385	107	54	59	55	49	44	41	39	40	53	58	67	63	61	55	52	50	49	60				
160	3	212	59	48	49	46	44	43	42	41	42	50	53	52	52	50	48	47	46	43	55				
	6	423	118	55	62	57	53	48	44	43	42	53	58	65	62	58	54	52	51	46	61				
	9	635	176	56	60	56	50	45	42	40	40	54	60	68	64	62	56	53	51	46	61				
200	3	332	92	52	49	46	44	43	42	41	40	48	57	52	52	50	48	47	46	47	55				
	6	665	185	61	64	59	55	50	46	45	43	55	64	67	64	60	56	54	53	53	63				
	9	997	277	63	63	59	53	48	45	43	42	57	67	71	67	55	69	56	54	54	64				

Ölçü	Vk (m/s)	V (m ³ /h) [l/s]		ΔPt = 125 Pa									ΔPt = 250 Pa								
				Lw [dB/Oct]								LWA [dB(A)]	Lw [dB/Oct]								LWA [dB(A)]
				fm (Hz)									fm (Hz)								
				63	125	250	500	1000	2000	4000	8000		63	125	250	500	1000	2000	4000	8000	
250	3	521	145	57	52	49	47	46	45	44	43	51	61	55	55	53	51	50	49	49	58
	6	1043	290	64	65	60	56	51	47	46	43	56	66	68	55	61	57	55	54	53	64
	9	1564	434	66	54	60	54	49	46	44	42	58	69	72	68	66	60	57	55	54	65
315	3	831	231	57	52	49	47	46	45	45	41	51	59	49	44	46	47	49	42	47	58
	6	1661	461	68	69	64	60	55	51	51	46	60	68	66	58	58	57	58	51	55	68
	9	2492	692	68	66	62	56	51	48	47	43	50	69	68	65	62	59	57	55	54	67
355	3	1056	293	57	52	49	47	46	45	44	42	51	62	55	55	53	51	50	49	49	58
	6	2113	587	67	68	63	59	54	50	49	44	59	60	61	57	54	60	58	57	56	67
	9	3169	880	70	68	64	58	53	49	48	44	62	74	76	72	70	64	61	59	58	69
400	3	1343	373	59	54	51	49	48	47	46	44	53	66	57	57	55	53	52	51	51	60
	6	2686	746	68	69	64	60	55	51	50	46	60	73	72	69	65	61	59	58	57	68
	9	4029	1119	74	72	68	62	57	54	52	49	66	80	80	76	74	68	65	63	62	73

YANGIN DAMPERİ-PRİZMATİK – CKY-01



KULLANIM YERİ VE ÖZELLİKLERİ: Hvac sistemlerinde emiş ve üfleme kanallarında mahaller arası yangın geçişlerini engellemek için kullanılır. Genel kullanımda açık pozisyonda kurulu bekletilir. Motorlu ve sigortalı olarak kullanılabilir.

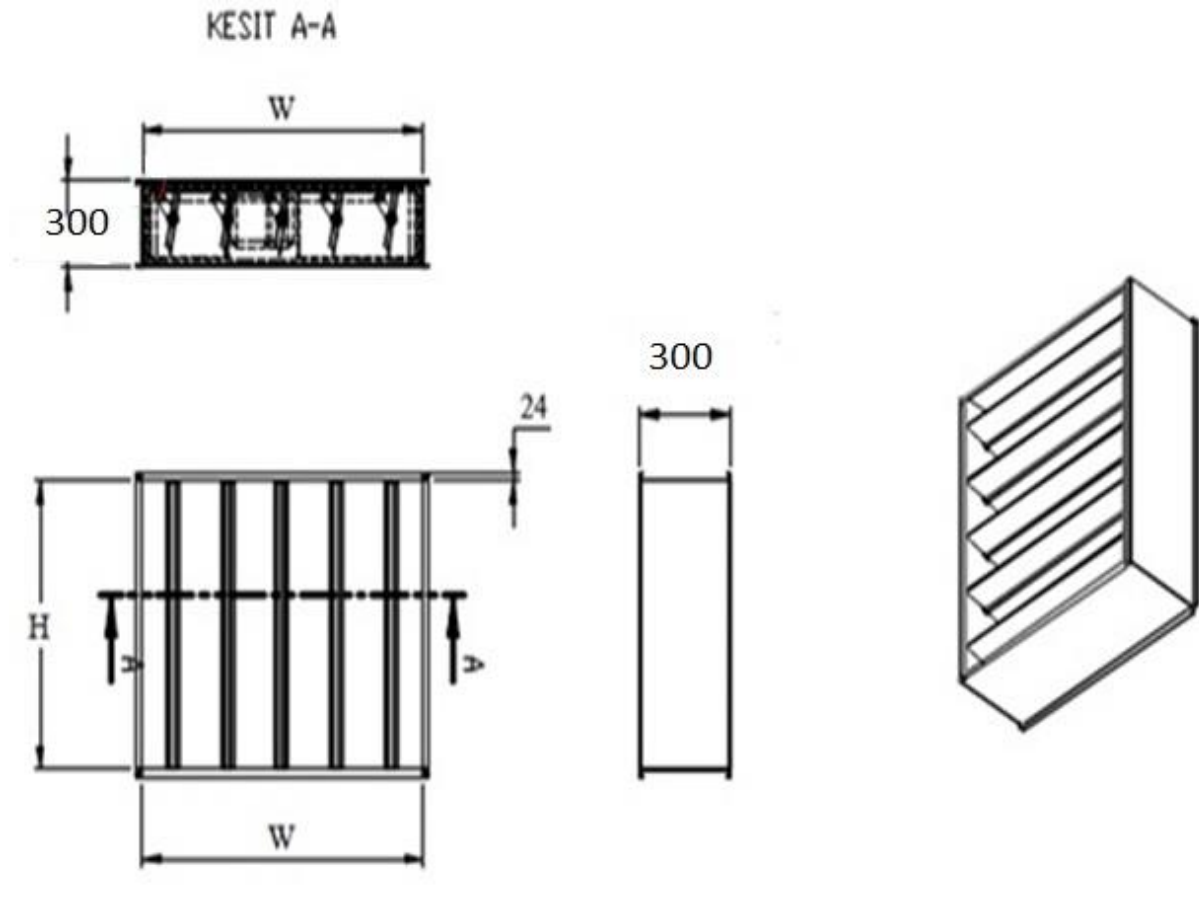
MALZEME : Yangın damperleri gövdesi 1.2 mm. galvaniz plakadan soğuk perçin yöntemi ile imal edilir. Boyutlarına göre Kanat yapıları 100 -150 -200 -250 mm. genişliklerde 1.2 mm galvaniz plakadan imal edilir. Gövde üzerinde kanatlar özel imal edilmiş burçlar vasıtası ile merkezlenmiştir. Sigortalı modellerde gövde üzerinde müdahale kapağı mevcuttur. Sigorta 72°C sıcaklıkta otomatik olarak kopar

MONTAJ: Standart olarak cıvatalıdır.

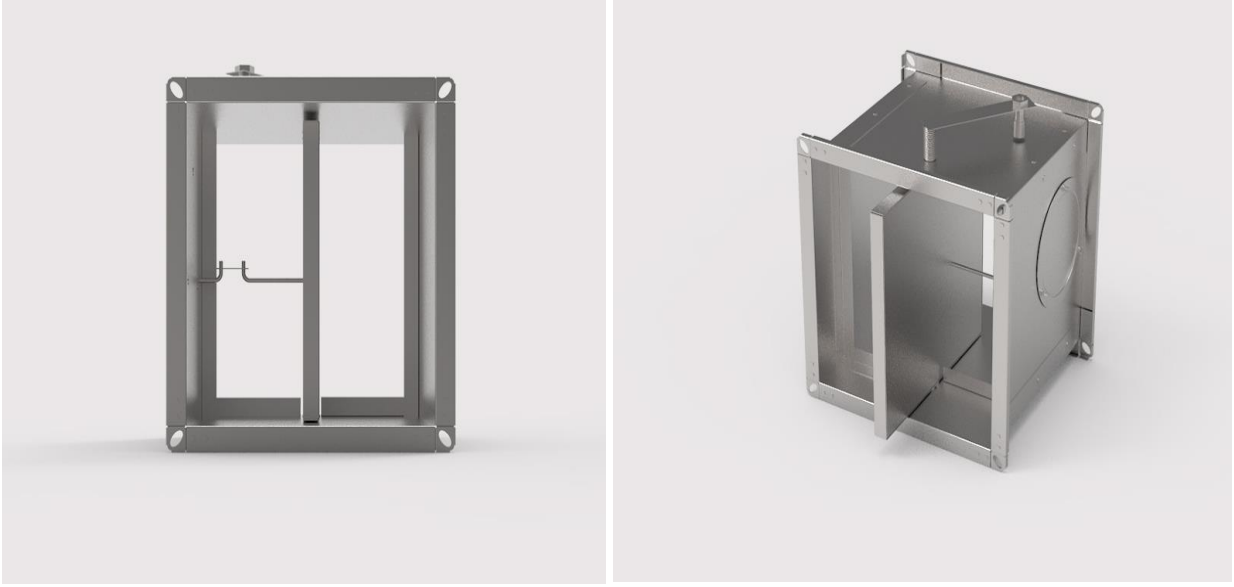
KAPLAMA: Galvaniz kaplamalı plaka

CKY-01/01A - YANGIN DAMPERLERİ -PRİZMATİK STANDART ÖLÇÜLER	
W	100 – 200 – 300 – 400 – 500 – 600 – 700 – 800 – 900 – 1000 – 1100 – 1200 – 1300 – 1400 – 1500
H	100 – 200 – 300 – 400 – 500 – 600 – 700 – 800 – 900 – 1000

CKY-01 YANGIN DAMPERI



YANGIN DAMPERİ-TEK KANAT - CKY-01A



KULLANIM YERİ VE ÖZELLİKLERİ: Hvac sistemlerinde emiş ve üfleme kanallarında mahaller arası yangın geçişlerini engellemek için kullanılır. Genel kullanımda açık pozisyonda kurulu bekletilir. Motorlu ve sigortalı olarak kullanılabilir.

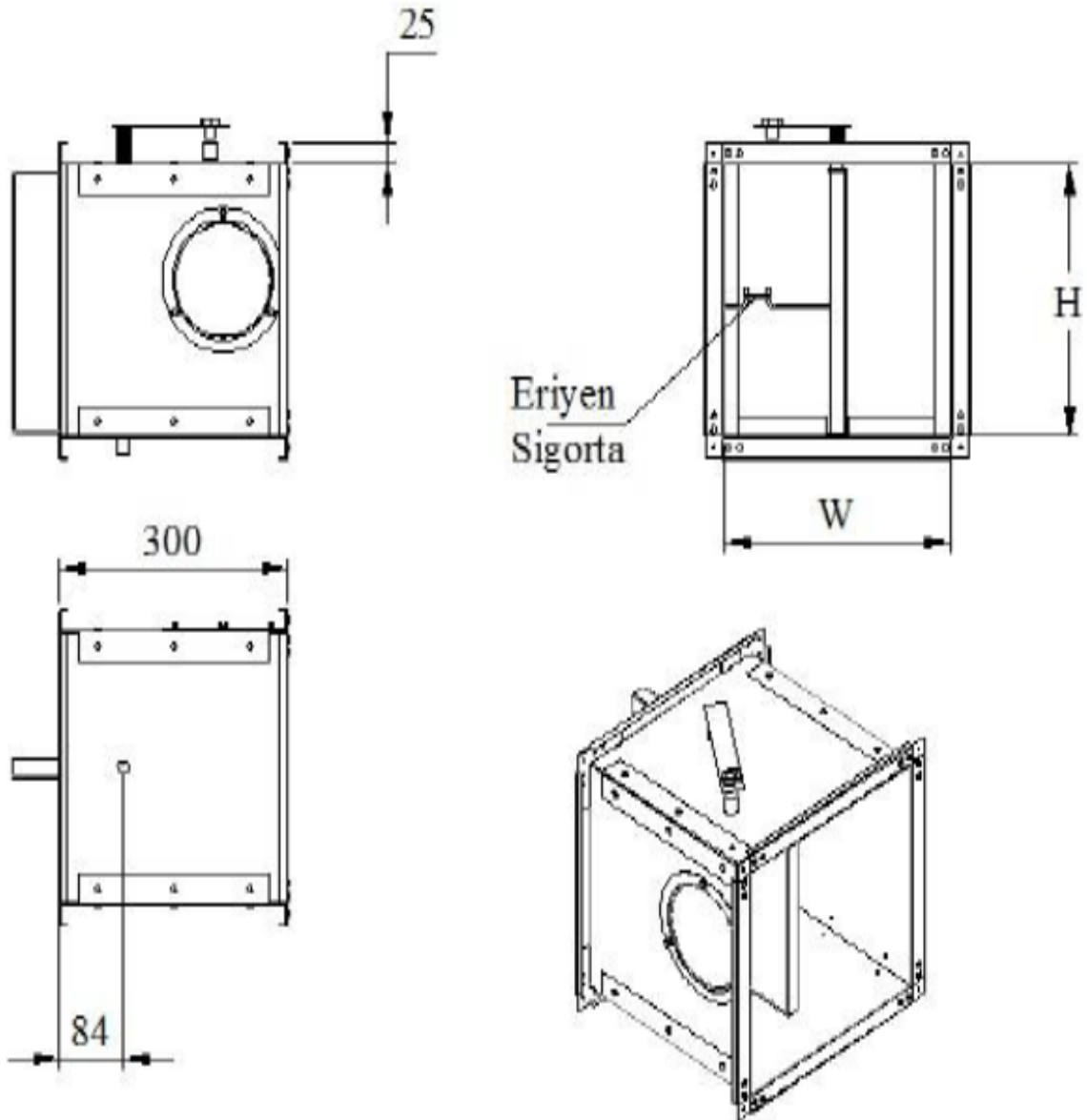
MALZEME : Yangın damperleri gövdesi 1.2 mm. galvaniz plakadan soğuk perçin yöntemi ile imal edilir. kanatlar 1.2 mm galvaniz plakadan kanat içinde 50kg/m³ kaya yünü dolgulu ve tek kanat imal edilir. Gövde üzerinde kanat özel imal edilmiş burçlar vasıtası ile merkezlenmiştir. Sigortalı modellerde gövde üzerinde müdahale kapağı mevcuttur. Sigorta 72°c sıcaklıkta otomatik olarak kopar

MONTAJ: Standart olarak cıvatalıdır.

KAPLAMA: Galvaniz kaplamalı plaka

CKY-01A - YANGIN DAMPERLERİ -PRİZMATİK STANDART ÖLÇÜLER	
W	100 – 200 – 300 – 400 – 500 – 600 – 700 – 800 – 900 – 1000 – 1100 – 1200 – 1300 – 1400 – 1500
H	100 – 200 – 300 – 400 – 500 – 600 – 700 – 800 – 900 – 1000

CKY-01A YANGIN DAMPERİ



YANGIN DAMPERİ-DAİRESEL - CKY-02



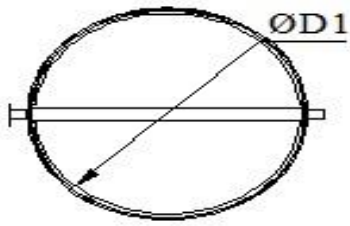
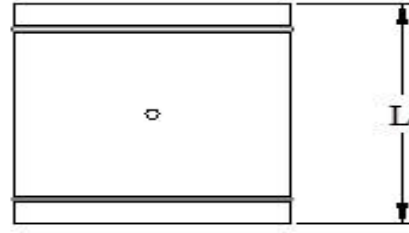
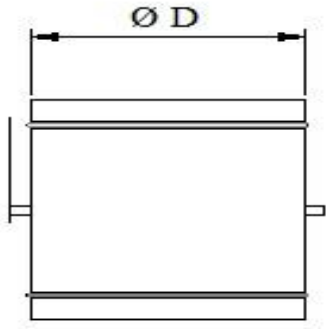
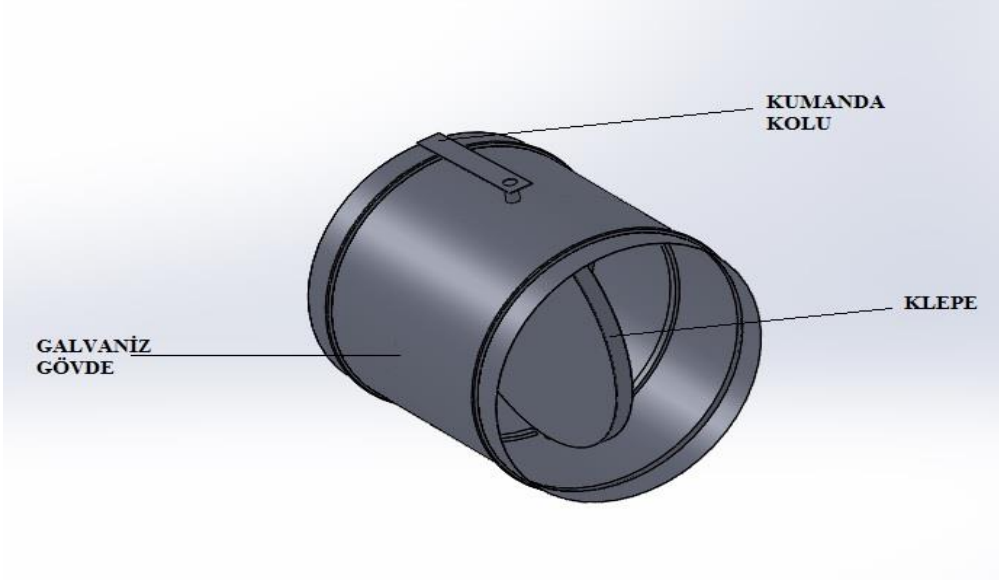
KULLANIM YERİ VE ÖZELLİKLERİ: Hvac sistemlerinde emiş ve üfleme kanallarında mahaller arası yangın geçişlerini engellemek için kullanılır. Genel kullanımda açık pozisyonda kurulu bekletilir. Motorlu ve sigortalı olarak kullanılabilir.

MALZEME : Yangın damperleri gövdesi 1.2 mm. galvaniz plakadan dikiş kaynak ile imal edilir. Kanat yapıları 30mm kalınlıkta içi 50kg/m³ kaya yünü ile kaplı 1.2 mm galvaniz plakadan imal edilir. Gövde üzerinde kanatlar özel imal edilmiş burçlar vasıtası ile merkezlenmiştir. Sigortalı modellerde gövde üzerinde müdahale kapağı mevcuttur. Sigorta 72°c sıcaklıkta otomatik olarak kopar

MONTAJ: Standart olarak cıvatalıdır.

KAPLAMA: Galvaniz kaplamalı plaka

CKY-02 SİLİNDİRİK YANGIN DAMPERİ STANDART ÖLÇÜLER									
Ebat(mm)	160	180	200	225	250	280	300	350	400
ØD (mm)	160	180	203	229	254	280	305	356	406
L (mm)	210	230	250	275	300	330	350	400	450
ØD1(mm)	190	210	230	255	280	310	330	380	430



YANGIN DAMPERİ-DAİRESEL - CKY-02A



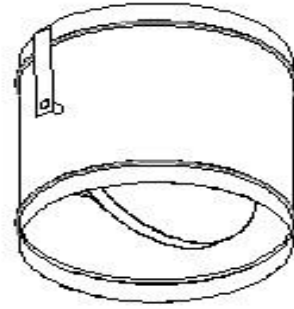
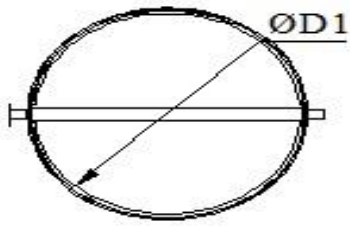
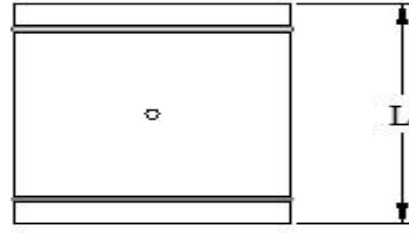
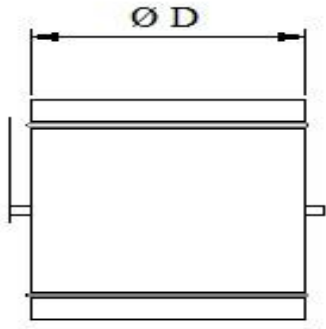
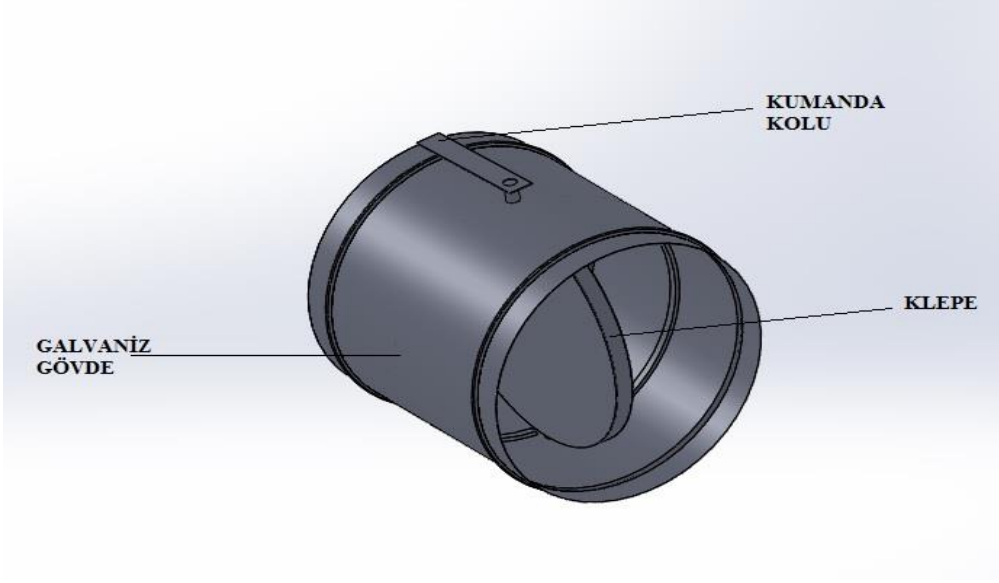
KULLANIM YERİ VE ÖZELLİKLERİ: Hvac sistemlerinde emiş ve üfleme kanallarında mahaller arası yangın geçişlerini engellemek için kullanılır. Genel kullanımda açık pozisyonda kurulu bekletilir. Motorlu ve sigortalı olarak kullanılabilir.

MALZEME : Yangın damperleri gövdesi 1.2 mm. galvaniz plakadan dikiş kaynak ile imal edilir. Kanat yapıları 1.2 mm galvaniz plakadan imal edilir. Gövde üzerinde kanatlar özel imal edilmiş burçlar vasıtası ile merkezlenmiştir. Sigortalı modellerde gövde üzerinde müdahale kapağı mevcuttur. Sigorta 72°c sıcaklıkta otomatik olarak kopar

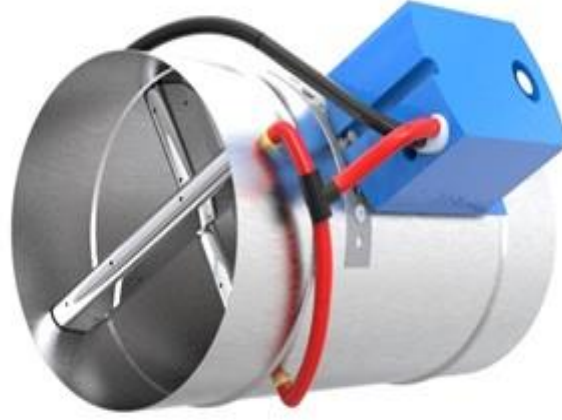
MONTAJ: Standart olarak cıvatalıdır.

KAPLAMA: Galvaniz kaplamalı plaka

CKY-02 SİLİNDİRİK YANGIN DAMPERİ STANDART ÖLÇÜLER									
Ebat(mm)	160	180	200	225	250	280	300	350	400
ØD (mm)	160	180	203	229	254	280	305	356	406
L (mm)	210	230	250	275	300	330	350	400	450
ØD1(mm)	190	210	230	255	280	310	330	380	430



VAV DAMPERİ-SİLİNDİRİK – CKV-01



CKV-01

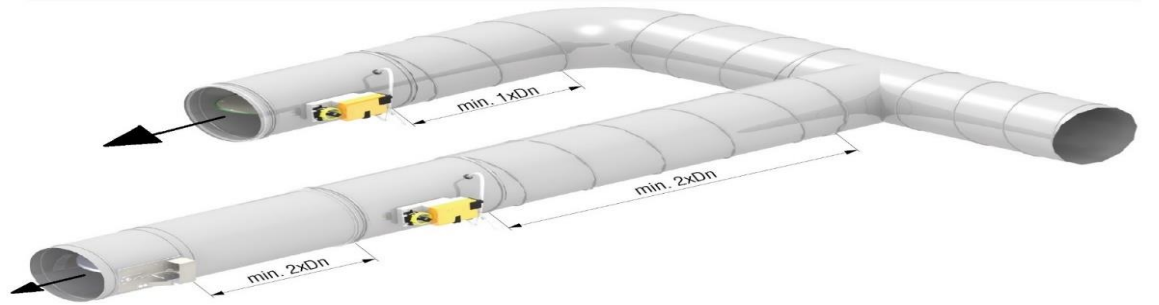
Malzeme : CKV-01 VAV Damperi Gövdesi 1 mm. galvaniz plakadan kaynak yöntemi ile imal edilir. Damper kanadı 2mm. Galvaniz plakadan sızdırmaz contalı olarak imal edilmiştir. Damper hassasiyetini sağlayan elamanlar otomat malzemededen kullanılır. Ana kumanda elamanı olarak özel dizayn edilmiş servo motor kullanılır.

Kullanım yeri : Havalandırma sistemlerinde otomasyon ile birlikte kullanılır. Hava debisinin isteğe bağlı olarak değiştirilmesi gereken durumlarda kullanım kolaylığı sağlar. Yoğun bakım üniteleri, ameliyathaneler, tasarrufun ve konforun arandığı binalarda kullanım kolaylığı sağlar. Sızdırmazlık derecesi EN 1751 Class –C ye uygundur. Servo motor ile kumanda edilir.

Montaj : Standart olarak cıvatalıdır.

Kaplama : Boyasız

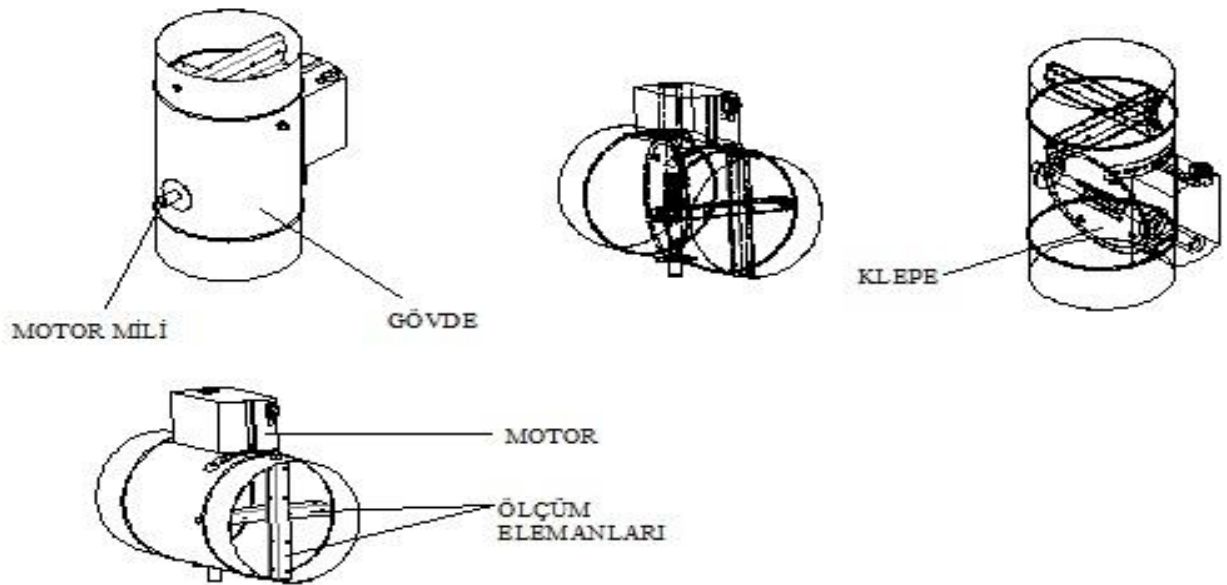
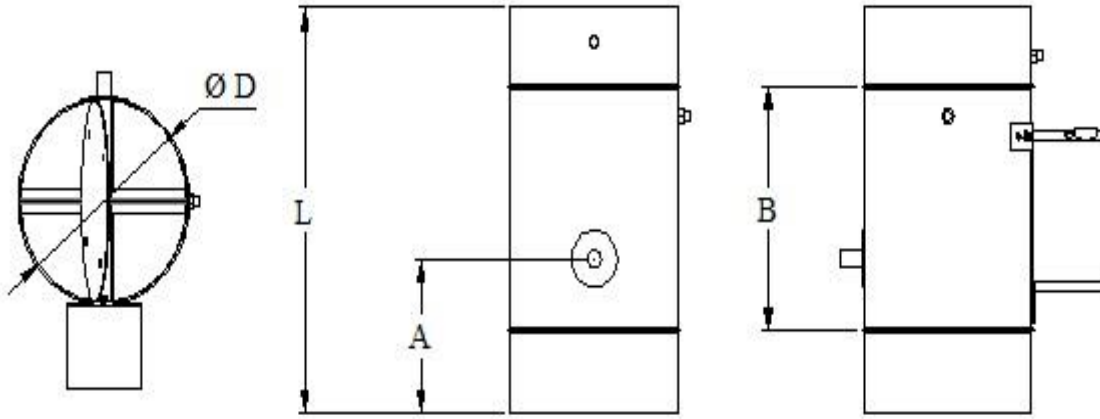
CKV-01 VAV DAMPERİ MONTAJ ŞEKLİ



STANDART ÖLÇÜLER

MODEL CK-100 CK-125 CK-150 CK-200 CK-250 CK-315 CK-355 CK-400 CK-500

Ø D	98	125	148	198	248	313	353	398	498
L	330	350	400	430	480	530	580	630	700
A	105	120	140	155	180	205	230	255	305
B	210	230	280	310	360	410	460	510	580



			EMİŞ KANALI İÇİN				ÜFLEME KANALI İÇİN				
MODEL	HAVA HIZI m/s.	DEBİ m ³ /h	125 Pa - 250 HZ		250 Pa - 250 HZ		500 Pa - 250 HZ		750 Pa - 250 HZ		
			Pa	dBA	Pa	dBA	Pa	dBA	Pa	dBA	Pa
CK-100	2	55	* 44	* 48	51	21	54	* *	* 23	* 29	* 33
	4	110	* 50	20 53	25 57	27 59	* 23	* 30	* 36	23 40	
	6	160	22 54	25 57	29 60	31 62	* 27	* 34	23 40	27 44	
	8	215	26 58	28 60	32 63	34 65	* 30	* 37	26 43	30 47	
	10	270	29 61	32 63	34 65	37 67	* 32	21 39	28 45	32 49	
	12	320	32 64	34 65	37 67	39 69	* 34	23 41	30 47	33 51	
CK-125	2	84	* 43	* 47	52	21	54	* 24	* 31	* 37	* 41
	4	168	* 49	20 53	25 57	27 60	* 31	* 38	* 44	23 48	
	6	253	22 54	25 57	29 61	31 63	* 35	* 42	23 48	27 52	
	8	337	22 58	28 60	32 64	34 66	* 38	* 45	26 51	30 55	
	10	421	25 61	32 63	34 66	37 68	* 40	21 47	28 53	32 57	
	12	505	29 64	34 66	37 69	39 70	* 42	23 49	30 55	33 59	
CK-160	2	139	* 41	* 47	* 52	23	55	* 24	* 31	* 37	* 41
	4	279	* 48	20 53	26 58	30 61	* 31	* 38	* 44	23 48	
	6	418	* 52	24 57	30 62	34 65	* 35	* 42	23 48	27 52	
	8	558	24 56	28 60	34 65	37 68	* 38	* 45	26 51	30 55	
	10	697	28 60	32 63	36 67	40 70	* 40	21 47	28 53	32 57	
	12	836	31 63	35 66	39 69	42 72	* 42	23 49	30 55	33 59	
CK-200	2	219	* 41	* 46	* 51	21	54	* 24	* 31	* 37	* 41
	4	440	* 48	21 54	27 59	31 62	* 31	* 38	* 44	23 48	
	6	656	21 52	27 59	33 64	36 67	* 35	* 42	23 48	27 52	
	8	880	26 56	31 63	37 67	40 70	* 38	* 45	26 51	30 55	
	10	1100	30 60	35 66	40 70	43 73	* 40	21 47	28 53	32 57	
	12	1320	33 63	38 68	43 72	46 75	* 42	23 49	30 55	33 59	
CK-250	2	345	* 43	* 38	* 43	* 46	* 24	* 31	* 37	* 41	
	4	690	* 51	* 49	20 53	23 56	* 31	* 38	* 44	23 48	
	6	1040	* 56	22 55	27 59	30 61	* 35	* 42	23 48	27 52	
	8	1380	23 60	27 59	32 63	35 66	* 38	* 45	26 51	30 55	
	10	1725	27 63	31 63	36 67	39 69	* 40	21 47	28 53	32 57	
	12	2070	31 66	35 66	39 70	42 72	* 42	23 49	30 55	33 59	
CK-315	2	550	* 45	* 47	* 52	22	55	* 24	* 31	* 37	* 41
	4	1100	* 52	23 55	28 60	32 63	* 31	* 38	* 44	23 48	
	6	1650	23 57	28 60	34 65	37 68	* 35	* 42	23 48	27 52	

	8	2200	28 61	33 64	38 68	41 71	* 38	* 45	26 51	30 55
	10	2752	32 64	36 67	41 71	44 74	* 40	21 47	28 53	32 57
	12	3300	36 67	39 70	44 73	47 76	* 42	23 49	30 55	33 59
CK-355	2	701	* 52	* 50	22 55	26 58	* 24	* 31	* 37	* 41
	4	1401	* 56	24 56	29 61	33 64	* 31	* 38	* 44	23 48
	6	2100	24 60	28 60	34 65	37 67	* 35	* 42	23 48	27 52
	8	2803	29 63	33 64	37 68	40 70	* 38	* 45	26 51	30 55
	10	3503	34 66	36 67	40 70	43 72	* 40	21 47	28 53	32 57
	12	4200	39 69	40 69	43 72	45 75	* 42	23 49	30 55	33 59
CK-400	2	891	* 54	24 57	31 62	34 65	* 24	* 31	* 37	* 41
	4	1783	24 58	29 61	35 66	39 69	* 31	* 38	* 44	23 48
	6	2674	28 62	32 64	38 68	41 71	* 35	* 42	23 48	27 52
	8	3565	32 65	35 66	40 70	44 73	* 38	* 45	26 51	30 55
	10	4456	36 68	38 69	43 72	45 75	* 40	21 47	28 53	32 57
	12	5350	40 71	42 71	45 74	47 76	* 42	23 49	30 55	33 59
CK-500	2	905	21 56	27 59	33 64	37 67	* 24	* 31	* 37	* 41
	4	1810	26 60	31 63	37 68	41 71	* 31	* 38	* 44	23 48
	6	2712	30 64	35 66	40 70	44 73	* 35	* 42	23 48	27 52
	8	3620	34 67	38 68	43 72	46 75	* 38	* 45	26 51	30 55
	10	4520	37 70	41 71	45 74	48 77	* 40	21 47	28 53	32 57
	12	5425	42 73	43 73	47 76	50 78	* 42	23 49	30 55	33 59

VAV DAMPERİ-PRİZMATİK – CKV-02



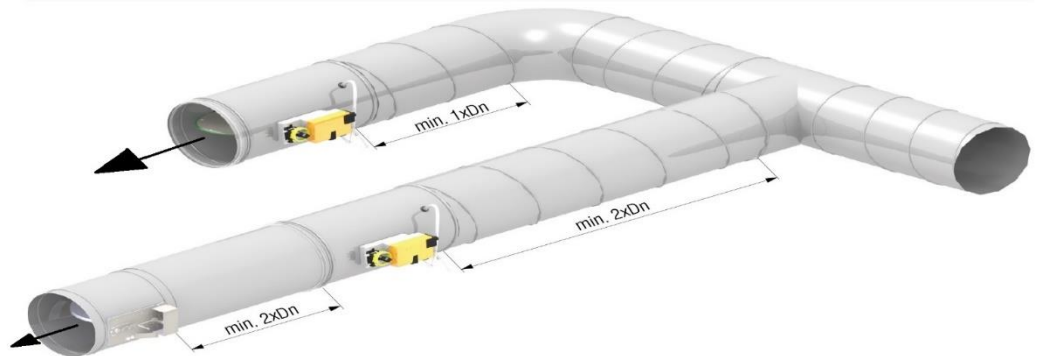
Malzeme : CKV-02 VAV Damperi Gövdesi 1 mm. galvaniz plakadan cıvata-somun yöntemi ile kaynaklı olarak imal edilir. Damper kanadı 1.5 mm. Alüminyum profilden sızdırmaz contalı olarak imal edilmiştir. Damper hassasiyetini sağlayan elamanlar alüminyum profilden kullanılır. Ana kumanda elamanı olarak özel dizayn edilmiş servomotor kullanılır.

Kullanım yeri : Havalandırma sistemlerinde otomasyon ile birlikte kullanılır. Hava debisinin isteğe bağlı olarak değiştirilmesi gereken durumlarda kullanım kolaylığı sağlar. Yoğun bakım üniteleri, ameliyathaneler, tasarrufun ve konforun arandığı binalarda kullanım kolaylığı sağlar. Sızdırmazlık derecesi EN 1751 Class –C ye uygundur. Servomotor ile kumanda edilir.

Montaj : Standart olarak cıvatalıdır.

Kaplama : Boyasız

CKV-02 VAV DAMPERİ MONTAJ ŞEKLİ



STANDART ÖLÇÜLER

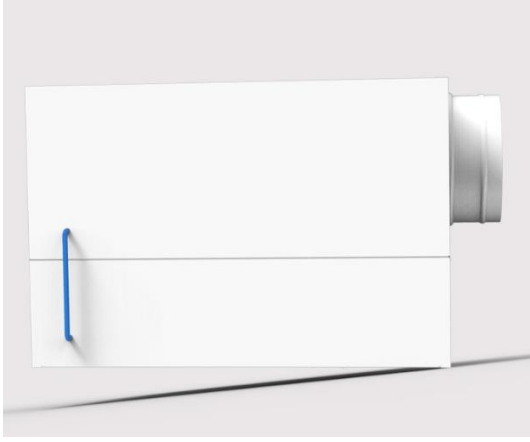
L (cm.)	H (cm)	W (cm.)													
		20	30	35	40	45	50	60	70	75	80	85	90	100	
35	15	*	*	*	*	*	*	*	*						
35	20	*	*	*	*	*	*	*	*	*	*	*			
35	25		*	*	*	*	*	*	*	*	*	*	*		
35	30		*	*	*	*	*	*	*	*	*	*	*	*	
35	35			*	*	*	*	*	*	*	*	*	*	*	
35	40				*	*	*	*	*	*	*	*	*	*	

VAV DAMPERLERİ STANDART 30 mm.FLANŞLI OLARAK İMAL EDİLMEKTEDİR.

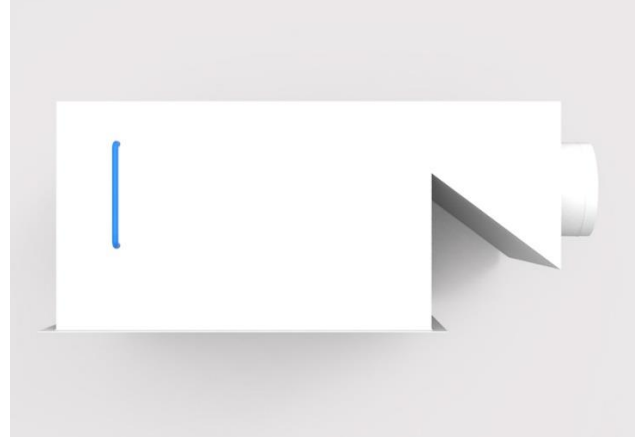
SES VE BASINÇ KAYIPLARI

W*H	VAV DAMPERİNDEN GEÇEN HAVA HIZI (m/s)	DEBİ (m3/h)	KAYIP SES SEVİYESİ (dBA)		DUYULABİLİR SES SEVİYESİ	
			250 Pa İÇİN		(dBA) -- 250 Pa İÇİN	
			EMİŞ - ÜFLEME		EMİŞ - ÜFLEME	
35*30	2	770	17	17	43	36
	4	1521	20	16	54	47
	6	2262	30	28	63	56
	8	3013	31	29	63	57
	10	3787	26	24	60	53
	12	4550	24	21	57	50
35*35	2	890	20	15	42	35
	4	1755	20	15	53	47
	6	1655	30	28	61	55
	8	3534	29	28	61	54
	10	4458	26	25	58	52
	12	5351	36	36	60	56
40*40	2	1152	24	21	45	38
	4	2301	23	21	56	49
	6	3466	33	30	64	57
	8	4613	34	31	65	58
	10	5762	30	28	62	55
	12	6915	29	26	60	53
50*40	2	1442	21	20	44	37
	4	2883	25	23	58	51
	6	4356	34	31	65	58
	8	5801	32	29	63	56
	10	7153	28	26	60	53
	12	8690	27	24	58	51
60*40	2	1739	21	19	43	36
	4	3461	23	21	56	49
	6	5181	33	30	64	57
	8	6911	32	29	63	56
	10	8649	30	28	62	55
	12	10375	29	26	60	53
80*40	2	2301	22	20	44	37
	4	4611	23	21	56	49
	6	6915	35	32	66	59
	8	9222	33	30	64	57
	10	11526	30	28	62	55
	12	13822	29	26	60	53

HEPA FİLTRE KUTUSU – CKF-01 /CKF-01A



CKF-01



CKF-01A

KULLANIM ALANI VE ÖZELLİKLERİ: CKF-01/01A Hepa filtre kutuları hijyenin gerekli olduğu mekânlarda hepa filtre ve difüzör ile beraber kullanılır. Hepa filtre tam sızdırmaz özeliğine sahip yapıda imal edilir. Filtre ve difuzor sık sık sökülmesi gerektiği için montajı kolay şekilde dizayn edilmiştir. Hepa filtre kutuları şantiye ortamındaki şartlar göz önüne alınarak hava girişleri yandan veya üstten olarak iki şekilde imal edilir. Clip-in tavan uygulamalarında ilave kör kasa kullanılır.

MALZEME: Standart olarak 1,2 mm dkp plakadan kaynaklı olarak imal edilir. Kutu yüzeyleri elektro statik boya ile kaplanır. İsteğe bağlı olarak 1.2 mm paslanmaz plakadan da imal edilebilir.

MONTAJ: Difüzör montajı standart olarak göbekten civatalıdır.

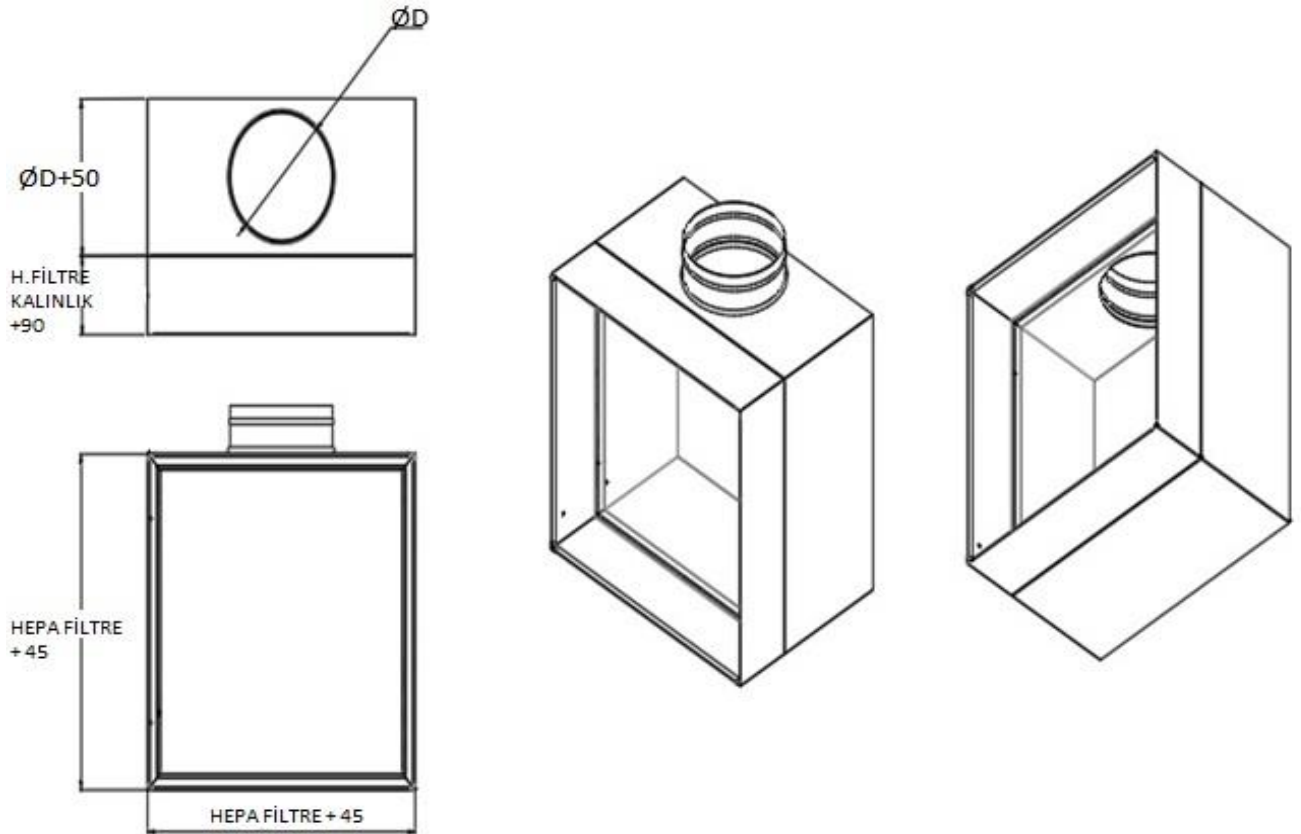
KAPLAMA: Elektro statik boyalı veya 304 paslanmaz

AKSESUARLAR: Reglaj damperi, Hepa filtre ,Difüzör

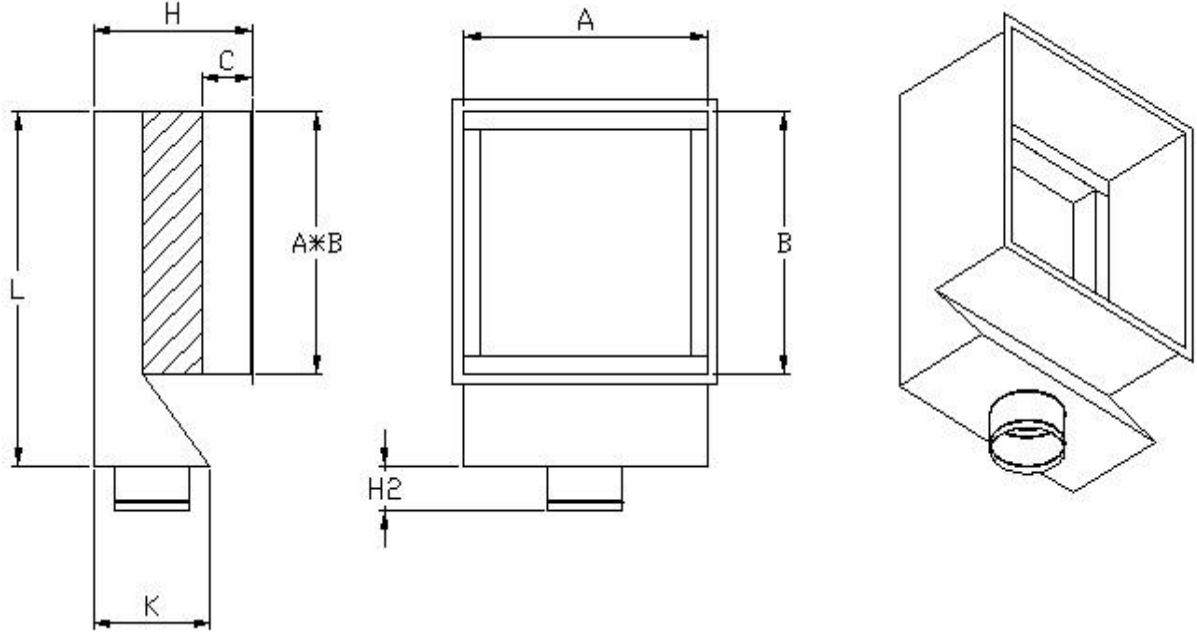


TEKNİK ÖLÇÜLENDİRME

CKF-01 -- YANDAN GİRİŞLİ HEPA FİLTRE KUTUSU:



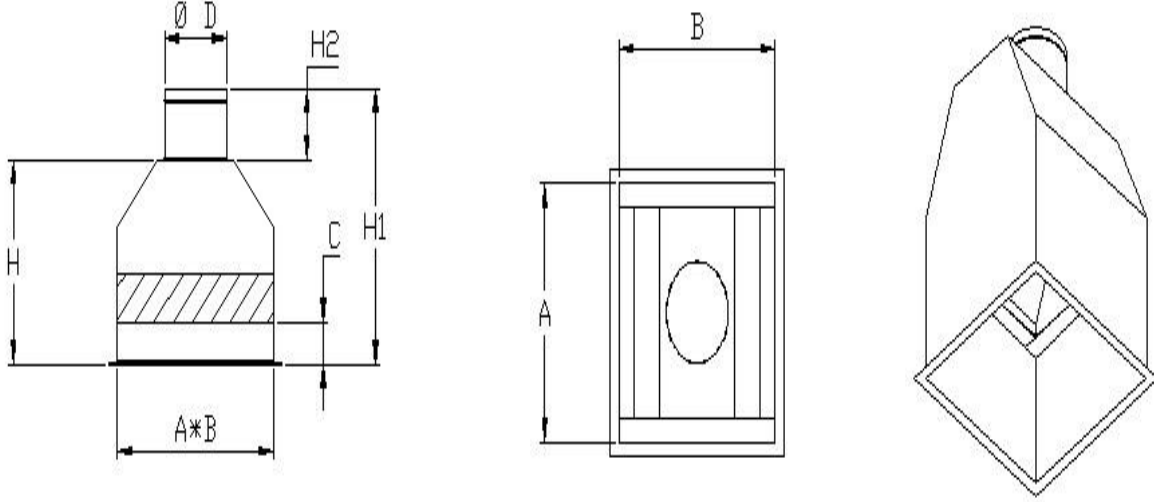
CKF-01A -- YANDAN GİRİŞLİ HEPA FİLTRE KUTUSU:



HEPA FİLTRE KUTUSU YANDAN GİRİŞLİ (H13 HEPA FİLTRE)

HEPA FİLTRE ÖLÇÜLERİ	YÜZEY ALANI (m ²)	HAVA DEBİSİ (m ³ /h)	BASINÇ KAYBI (Pa)	A	B	C	Ø D	H	K	H2
305*305*78	2,5	150	110	345	345	100	145	291	195	100
457*457*78	5,6	335	110	497	497	100	195	316	245	100
535*535*78	9,1	460	110	575	575	100	195	316	245	100
575*575*78	9,7	535	110	615	615	100	195	316	245	100
305*610*78	5,1	300	110	345	650	100	195	316	245	100
457*610*78	7,2	450	110	497	650	100	195	316	245	100
610*610*78	10,2	610	110	650	650	100	195	316	245	100
610*762*78	12,5	750	110	650	800	100	195	316	245	100
610*915*78	15,1	900	110	650	955	100	250	343	300	100
610*1220*78	20,6	1200	110	650	1260	100	315	376	365	100
305*305*149	3,8	250	250	345	345	100	145	362	195	100
457*457*149	8,5	560	250	497	497	100	195	387	245	100
535*535*149	12,9	770	250	575	575	100	195	387	245	100
575*575*149	13,8	900	250	615	615	100	195	387	245	100
305*610*149	7,5	500	250	345	650	100	195	387	245	100
457*610*149	9,9	750	250	497	650	100	195	387	245	100
610*610*149	14,9	1000	250	650	650	100	195	387	245	100
610*762*149	18,6	1250	250	650	800	100	195	387	245	100
610*915*149	22,4	1560	250	650	955	100	250	414	300	100
610*1220*149	29,8	2000	250	650	1260	100	315	447	365	100

ÜSTTEN GİRİŞLİ HEPA FİLTRE KUTUSU :



HEPA FİLTRE KUTUSU ÜSTTEN GİRİŞLİ (H13 HEPA FİLTRE)										
HEPA FİLTRE ÖLÇÜLERİ	YÜZEY ALANI (m ²)	HAVA DEBİSİ (m ³ /h)	BASINÇ KAYBI (Pa)	A	B	C	Ø D	H	H1	H2
305*305*78	2,5	150	110	345	345	100	145	240	340	100
457*457*78	5,6	335	110	497	497	100	195	240	340	100
535*535*78	9,1	460	110	575	575	100	195	240	340	100
575*575*78	9,7	535	110	615	615	100	195	240	340	100
305*610*78	5,1	300	110	345	650	100	195	240	340	100
457*610*78	7,2	450	110	497	650	100	195	240	340	100
610*610*78	10,2	610	110	650	650	100	195	240	340	100
610*762*78	12,5	750	110	650	800	100	195	240	340	100
610*915*78	15,1	900	110	650	955	100	250	240	340	100
610*1220*78	20,6	1200	110	650	1260	100	315	240	340	100
305*305*149	3,8	250	250	345	345	100	145	311	411	100
457*457*149	8,5	560	250	497	497	100	195	311	411	100
535*535*149	12,9	770	250	575	575	100	195	311	411	100
575*575*149	13,8	900	250	615	615	100	195	311	411	100
305*610*149	7,5	500	250	345	650	100	195	311	411	100
457*610*149	9,9	750	250	497	650	100	195	311	411	100
610*610*149	14,9	1000	250	650	650	100	195	311	411	100
610*762*149	18,6	1250	250	650	800	100	195	311	411	100
610*915*149	22,4	1560	250	650	955	100	250	311	411	100
610*1220*149	29,8	2000	250	650	1260	100	315	311	411	100

LİF TUTUCU FİLTRE – CKF-02

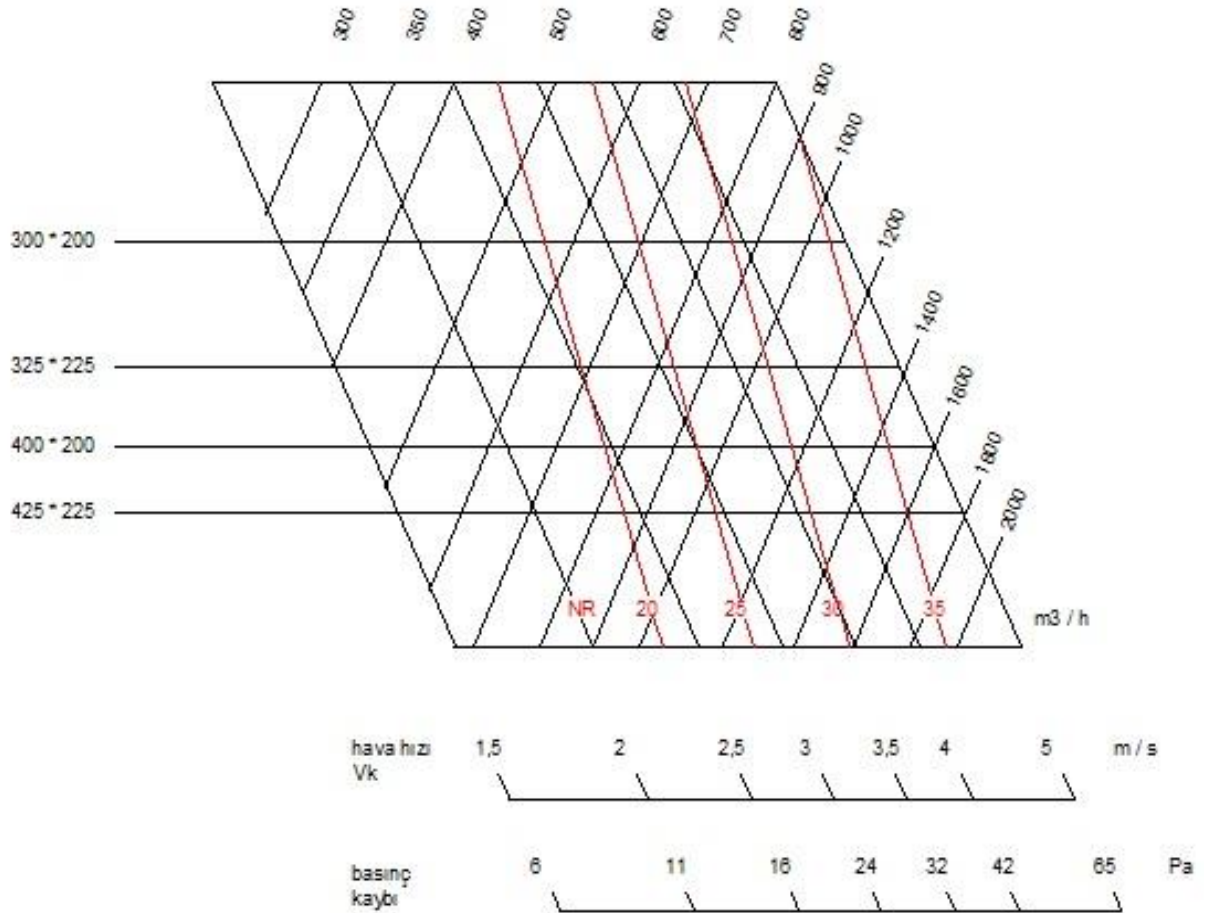


KULLANIM ALANI VE ÖZELLİKLERİ : Havc sistemlerinde ve hijyenin önemli olduğu Ameliyathane, yoğun bakım odaları, temiz odalar, laboratuvarlar ve tekstil firmalarında emiş menfezi olarak kullanılır. Emiş yapılan havanın içerisinde bulunan partiküllerin kanal içerisinde birikmesini ve cihaza giderek zarar vermesini engeller menfez üzerinde toplanmasını sağlar. Menfez kısmı temizleme esnasında kolayca sökülüp takılır

MALZEME : İsteğe bağlı olarak 304-316 paslanmaz malzemedен imal edilir. Filtre gözenek yapısı DIN 4185 standartlarına uygundur

MONTAJ: Standart olarak vidasız

KAPLAMA:Paslanmaz



YER KONVEKTÖRÜ –DOĞAL KONVEKSİYONLU – CKYK-01



CKYK-01

Malzeme : Gövde alüminyum veya galvaniz malzemeden siyah boyalı olarak imal edilir. Kanatlar alüminyum malzemeden eloksal kaplamalı veya ahşap olarak imal edilebilir. Kanatlar kısa kenar paralel imal edilir. İsteğe bağlı olarak 10 mm-22mm-32 mm çerçevesiz veya çerçevesiz imal edilebilir. Cihaz içinde kullanılan bataryalar 1/2" PN16 sınıfı bakır borulu ve alüminyum kanatlıdır. Döşeme uygulamalarında kolay kullanıma amacıyla seviye yükseltme civataları kullanılmaktadır.

Kullanım yeri : Hvac sistemlerinde isteğe bağlı olarak ısıtma ve soğutmada doğal konveksiyonlu ve cebri konveksiyonlu kullanılabilir. Yer konvektörleri döşeme altı ısıtma sistemlerine alternatif olarak kullanılabilen cihazlardır. Eski nesil cihazlar gibi duvar uygulamalarına gerek duyulmaz. Döşeme altına yerleştirilen cihazlar mimari uygulamalara uygun olarak metalik veya ahşap ızgaralar ile şık bir görünüme sahip olmuştur. Kanatlar kısa kenara paralel olduğundan yük taşıma kapasitesi yüksektir. Cihaz içerisinde sıcak su veya soğuk su kullanılabilir Doğal konveksiyonlu yer konvektörleri camlı yüzeylerde oluşan buharlaşmayı engellemek ve ortamın ısı yükünü düşürmek için kullanılır. Cebri konveksiyonlu yer konvektörleri ilk ısıtıcı ve ana ısıtıcı olarak kullanılabilir. Cebri konveksiyonlu yer konvektörleri camlı yüzeylerde oluşan buharlaşmayı engellemek ve ortamın ısı yükünü düşürmek için kullanılır. Geniş ve yüksek camlı mekanlar ,Alışveriş merkezleri , Show roomlar ,Kapalı yüzme havuzları ,kış bahçeleri, konutlar v.b. alanlarda yüksek konfor şartlarını sağlamak için kullanılır.

Montaj : Standart olarak vidasız.

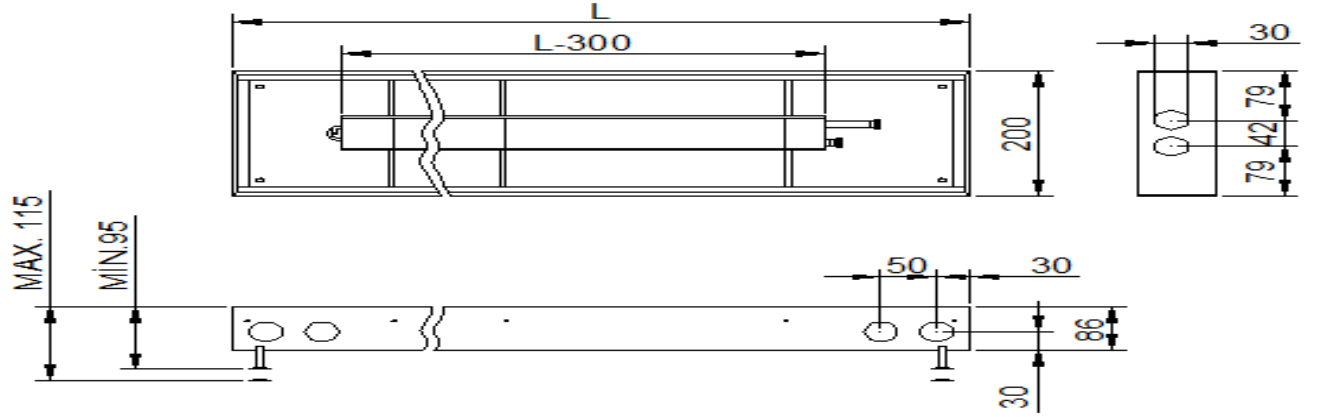
Kaplama : Boyalı



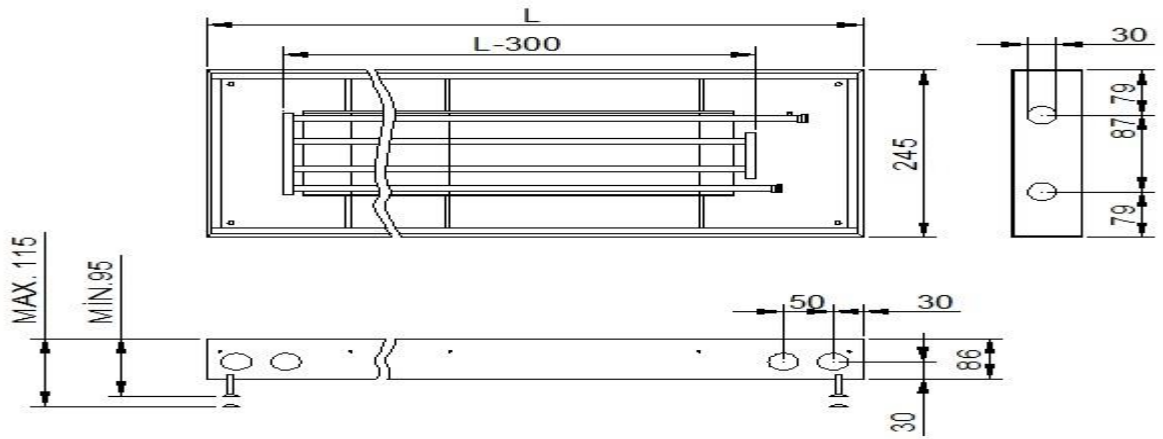
CKYK- 01 – YERKONVEKTÖRÜ DOĞAL KONVEKSİYONLU

TEKNİK ÖLÇÜLENDİRME

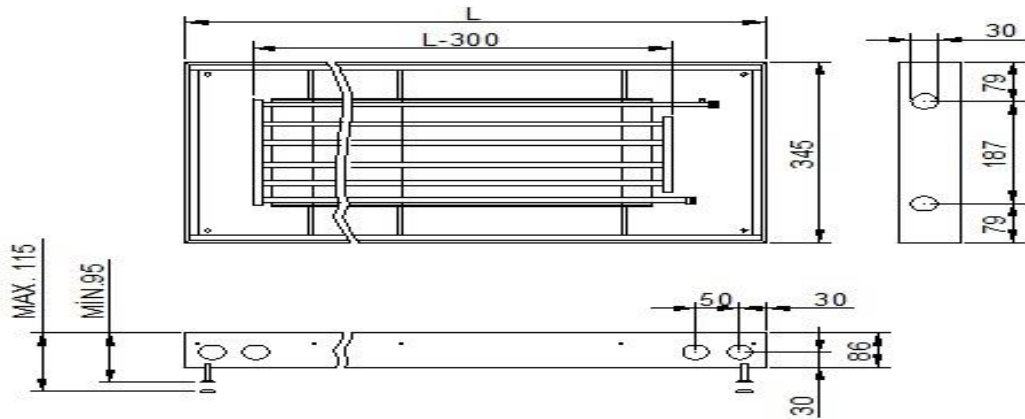
CKYK – 01 A



CKYK – 01 B



CKYK – 01 C



CKYK – 1A – 1B – 1C MODELİ DOĞAL KONVEKSİYONLU YER KONVEKTÖRLERİ İÇİN SEÇİM TABLOSU

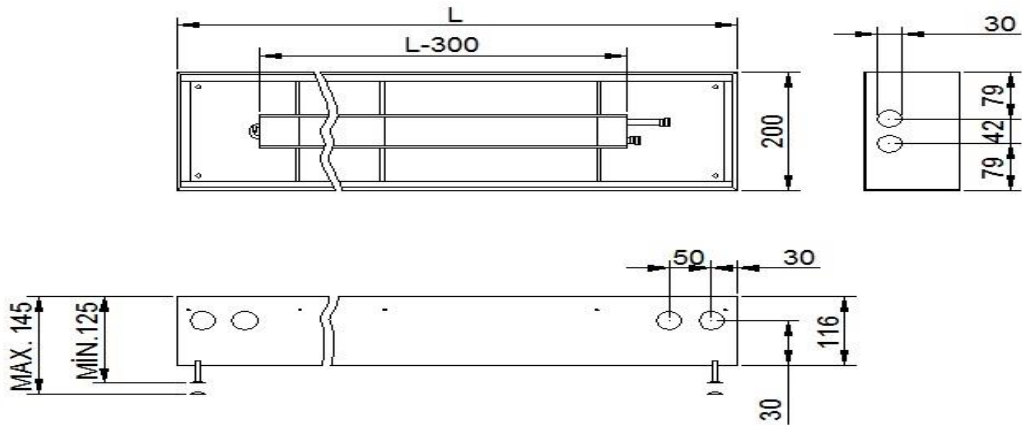
BESLEME GİRİŞ ÇIKIŞ SUYU SICAKLIĞI		70 °C - 90 °C			60 °C - 80 °C			55 °C - 70 °C			40 °C - 55 °C		
KONVEKTÖR MODELİ		YK - 1A	YK - 1B	YK - 1C	YK - 1A	YK - 1B	YK - 1C	YK - 1A	YK - 1B	YK - 1C	YK - 1A	YK - 1B	YK - 1C
KONVEKTÖR BOYUTLARI mm. (W/H)		1R/2T-200*8 6	1R/4T-245*8 6	1R/6T-345*8 6	1R/2T-200*8 6	1R/4T-245*8 6	1R/6T-345*8 6	1R/2T-200*8 6	1R/4T-245*8 6	1R/6T-345*8 6	1R/2T-200*8 6	1R/4T-245*8 6	1R/6T-345*8 6
KONVEKTÖR BOYU mm. (W)	SERPANTİN BOYU mm. (L)	KONVEKTÖR ISITMA KAPASİTELERİ (W)											
		1000	700	241	367	536	199	304	444	171	262	383	106
1250	950	327	491	735	268	406	598	230	349	514	141	224	331
1500	1200	391	611	922	338	506	723	289	437	620	179	281	399
1750	1450	492	765	1088	406	604	876	348	521	759	215	336	469
2000	1700	574	955	1158	474	730	949	406	631	815	252	406	502
2250	1950	663	1014	1317	540	783	1084	462	686	930	286	430	567
2500	2200	747	1065	1373	574	846	1134	491	740	972	309	454	594
2750	2450	811	1109	1423	605	901	1179	516	779	1010	323	474	618
3000	2*1200	781	1222	1844	674	1012	1447	578	873	1241	359	561	800
3500	2*1400	985	1529	2176	811	1208	1751	695	1042	1518	430	670	938
4000	2*1700	1148	1911	2317	947	1460	1899	811	1264	1631	504	811	1002

Ortam sıcaklığı 18°C olarak kabul edilmiştir.

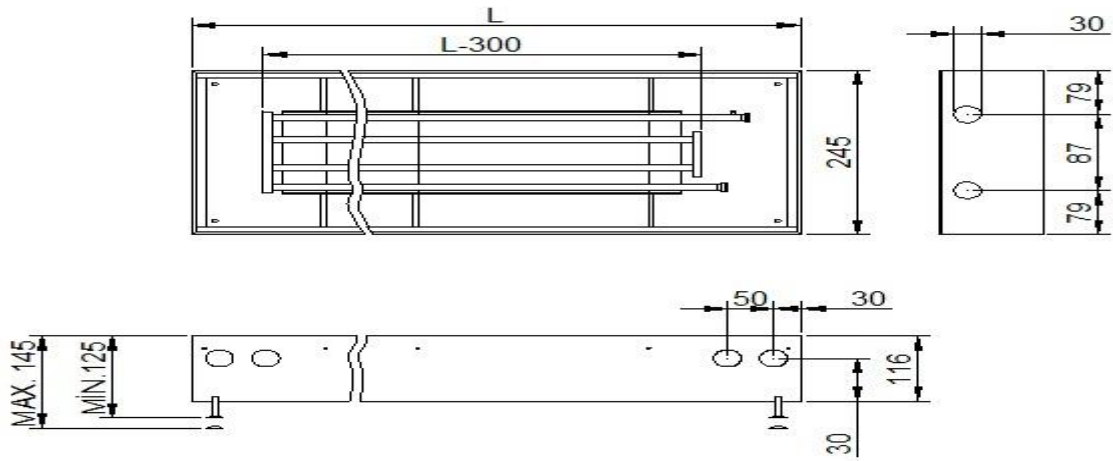


SESSİZ VE KONFORLU ÇALIŞMANIN DEĞERİNİ BİLİYORUZ

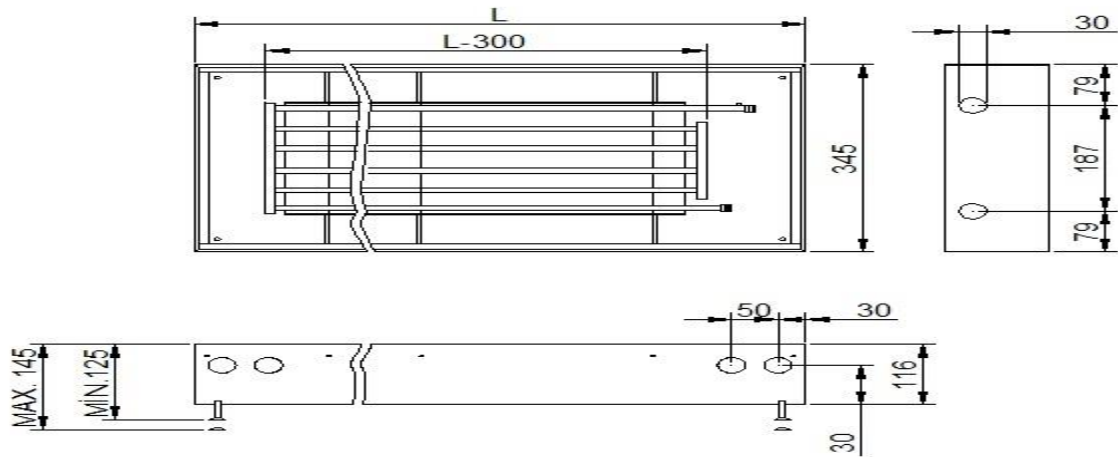
CKYK – 01 AD



CKYK – 01 BD



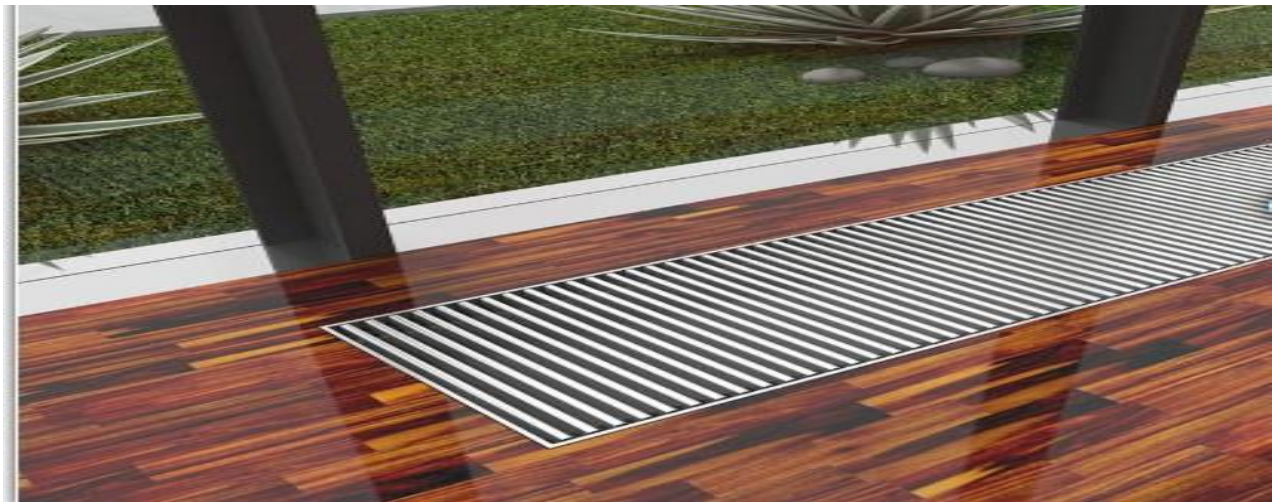
CKYK – 01 CD



CKYK – 1AD – 1BD – 1CD MODELİ FANSIZ YER KONVEKTÖRLERİ İÇİN SEÇİM TABLOSU

BESLEME GİRİŞ ÇIKIŞ SUYU SICAKLIĞI		70 °C - 90 °C			60 °C - 80 °C			55 °C - 70 °C			40 °C - 55 °C		
KONVEKTÖR MODELİ		YK - 1AD	YK - 1BD	YK - 1CD	YK - 1AD	YK - 1BD	YK - 1CD	YK - 1AD	YK - 1BD	YK - 1CD	YK - 1AD	YK - 1BD	YK - 1CD
KONVEKTÖR BOYUTLARI mm. (W / H)		2R/4T-200*116	2R/8T-245*116	2R/12T-345*116	2R/4T-200*116	2R/8T-245*116	2R/12T-345*116	2R/4T-200*116	2R/8T-245*116	2R/12T-345*116	2R/4T-200*116	2R/8T-245*116	2R/12T-345*116
KONVEKTÖR BOYU mm. (W)	SERPANTİN BOYU mm (L)	KONVEKTÖR ISITMA KAPASİTELERİ (W)											
1000	700	385	588	857	319	486	711	273	419	612	169	268	394
1250	950	523	785	1176	429	649	957	368	558	822	225	359	530
1500	1200	625	977	1475	540	810	1156	463	699	993	287	449	639
1750	1450	787	1223	1741	649	966	1401	556	834	1214	343	537	750
2000	1700	919	1528	1853	759	1169	1519	649	1010	1304	403	649	803
2250	1950	1061	1623	2107	864	1253	1734	739	1098	1487	458	688	906
2500	2200	1195	1704	2196	919	1353	1815	785	1184	1556	495	727	950
2750	2450	1297	1774	2277	968	1441	1887	825	1246	1616	517	759	989
3000	2*1200	1250	1955	2950	1079	1619	2314	924	1397	1985	574	898	1280
3500	2*1400	1575	2446	3481	1297	1932	2802	1112	1667	2429	688	1072	1501
4000	2*1700	1837	3057	3707	1515	2336	3038	1297	2022	2610	806	1297	1603

Ortam sıcaklığı 18°C olarak kabul edilmiştir.



YER KONVEKTÖRÜ –CEBİRİ KONVEKSİYONLU – CKYK-02



CKYK-02

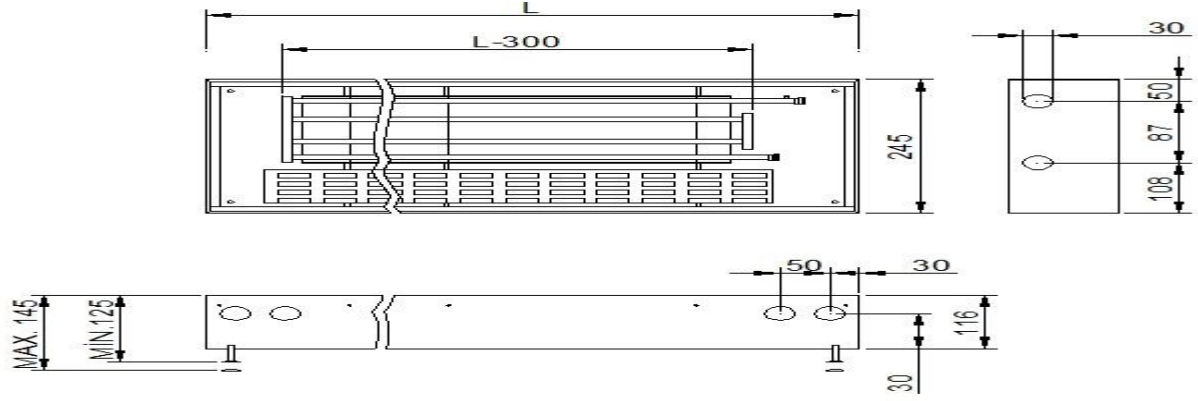
- Malzeme :** Gövde alüminyum veya galvaniz malzemedен siyah boyalı olarak imal edilir. Kanatlar alüminyum malzemedен eloksal kaplamalı veya ahşap olarak imal edilebilir. Kanatlar kısa kenar paralel imal edilir. İsteğe bağlı olarak 10 mm-22mm-32 mm çerçevesiz veya çerçevesiz imal edilebilir. Cihaz içinde kullanılan bataryalar 1/2" PN16 sınıfı bakır borulu ve alüminyum kanatlıdır. Döşeme uygulamalarında kolay kullanılma amacıyla seviye yükseltme civataları kullanılmaktadır. Cebri konveksiyonlu cihazlarda 24v veya 230v -50 hz düşük ses seviyeli tanjansiyel fanlar kullanılmaktadır. Fonksiyonel olarak cihazlarda elektronik kart kullanılmaktadır. Elektronik kart ile fan motorları iki kademeli kullanılabilir ve motorlu vanalar kumanda edilebilir.
- Kullanım yeri :** Hvac sistemlerinde isteğe bağlı olarak ısıtma ve soğutmada cebri konveksiyonlu kullanılabilir. Yer konvektörleri döşeme altı ısıtma sistemlerine alternatif olarak kullanılabilen cihazlardır. Eski nesil cihazlar gibi duvar uygulamalarına gerek duyulmaz. Döşeme altına yerleştirilen cihazlar mimari uygulamalara uygun olarak metalik veya ahşap ızgaralar ile şık bir görünüme sahip olmuştur. Kanatlar kısa kenara paralel olduğundan yük taşıma kapasitesi yüksektir. Cihaz içerisinde sıcak su veya soğuk su kullanılabilir Cebri konveksiyonlu yer konvektörleri ilk ısıtıcı ve ana ısıtıcı olarak kullanılabilir. Cebri konveksiyonlu yer konvektörleri camlı yüzeylerde oluşan buharlaşmayı engellemek ve ortamın ısı yükünü düşürmek için kullanılır
- Montaj :** Standart olarak vidasız.
- Kaplama:** Boyalı



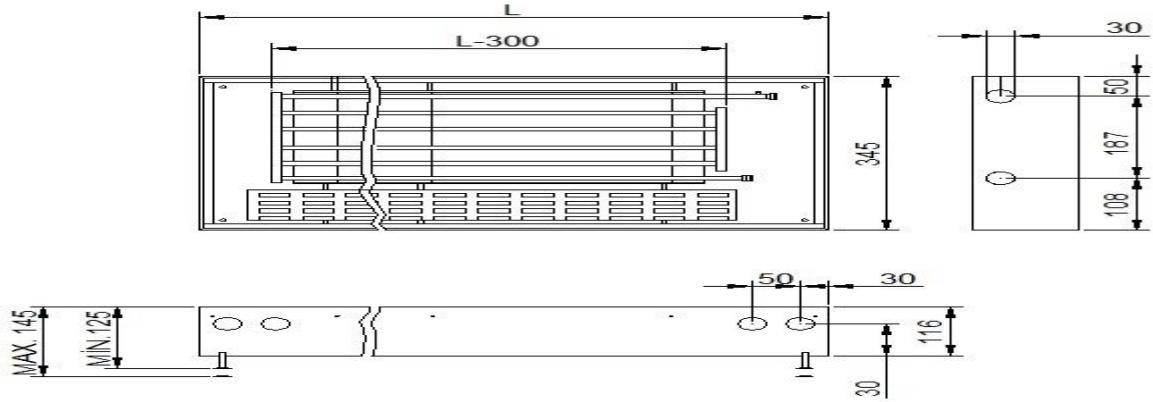
CKYK-02 – YERKONVEKTÖRÜ CEBRİ KONVEKSİYONLU

TEKNİK ÖLÇÜLENDİRME

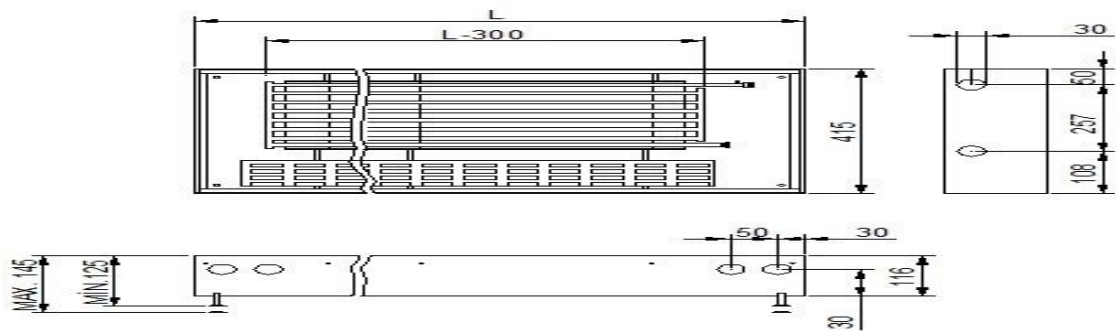
CKYK – 02 A



CKYK – 02 B



CKYK – 02 C



CKYK – 2A – 2B – 2C MODELİ CEBRİ KONVEKSİYONLU YER KONVEKTÖRLERİ İÇİN SEÇİM TABLOSU

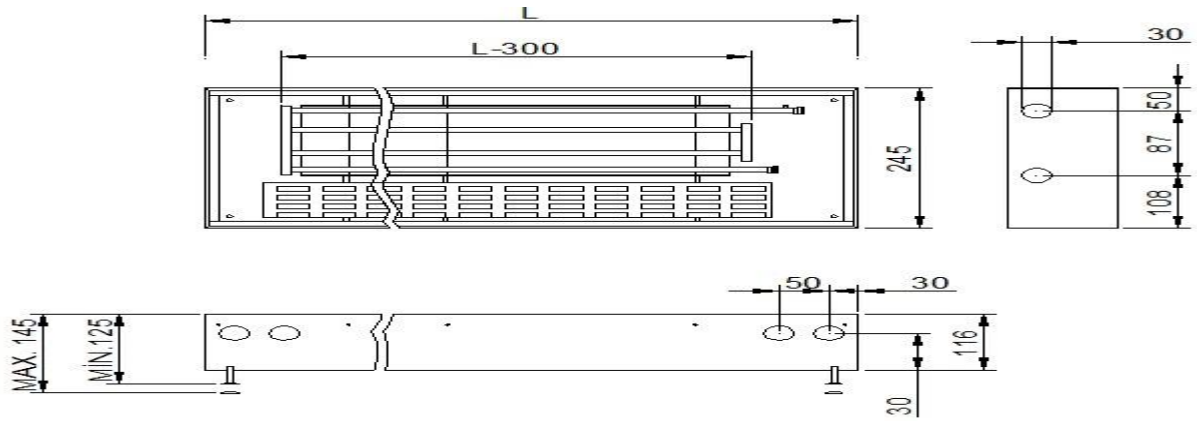
BESLEME GİRİŞ ÇIKIS SUYU SICAKLIĞI			70 °C - 90 °C						60 °C - 80 °C					
KONVEKTÖR MODELİ		MODEL	YK - 2A		YK - 2B		YK - 2C		YK - 2A		YK - 2B		YK - 2C	
KONVEKTÖR BOYUTLARI mm. (W/ H)		BATARYA	1R/2T-200*116		1R/4T- 45*116		1R/6T- 45*116		1R/2T-200*116		1R/4T- 45*116		1R/6T- 45*116	
FAN DEVİRİ			750	1500	750	1500	750	1500	750	1500	750	1500	750	1500
KONVEKTÖR BOYU mm. (W)	SERPANTİN BOYU mm (L)	FAN ADET	KONVEKTÖR ISITMA KAPASİTELERİ (W)											
			1000	700	1	384	593	669	1024	825	1277	313	404	494
1250	950	2	522	805	907	1389	1120	1734	424	548	669	1085	894	1401
1500	1200	2	617	1040	1050	1618	1262	1975	499	655	818	1297	1027	1614
1750	1450	3	1026	1519	1507	2293	1801	2790	668	1167	1219	1864	1479	2295
2000	1700	3	1147	1706	1634	2505	1931	3016	876	1342	1332	2049	1594	2492
2250	1950	4	1485	2184	2097	3185	2477	3838	1175	1744	1721	2617	2052	3176
2500	2200	4	1597	2361	2213	3390	2603	4056	1277	1899	1827	2793	2161	3365
2750	2450	5	1935	2842	2678	4076	3146	4883	1561	2301	2211	3364	2616	4055
3000	2*1200	6	2051	3039	3012	4586	3600	5579	1337	2333	2439	3726	2959	4591
3500	2*1400	6	2293	3414	3268	5010	3861	6031	1750	2684	2666	4095	3189	4981
4000	2*1700	6	2640	3883	3728	5663	4404	6823	2090	3073	3060	4652	3648	5647
4500	2*1950	8	2970	4368	4194	6370	4955	7676	2351	3458	3442	5138	4103	6353

Ortam sıcaklığı 18°C olarak kabul edilmiştir.

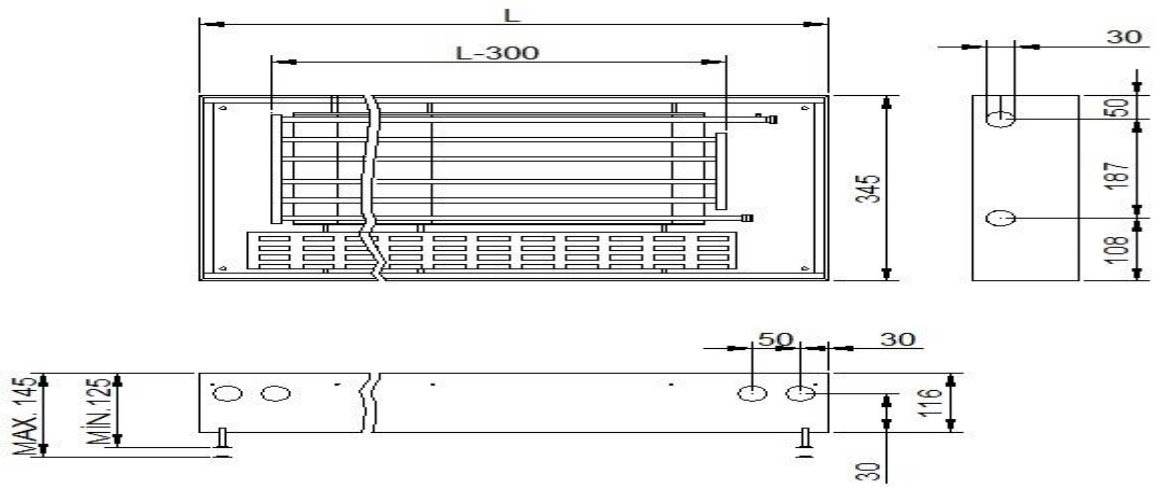
BESLEME GİRİŞ ÇIKIS SUYU SICAKLIĞI			55 °C - 70 °C						40 °C - 55 °C					
KONVEKTÖR MODELİ		MODEL	YK - 2A		YK - 2B		YK - 2C		YK - 2A		YK - 2B		YK - 2C	
KONVEKTÖR BOYUTLARI mm. (W/ H)		BATARYA	1R/2T-200*116		1R/4T- 45*116		1R/6T- 45*116		1R/2T-200*116		1R/4T- 45*116		1R/6T- 45*116	
FAN DEVİRİ			750	1500	750	1500	750	1500	750	1500	750	1500	750	1500
KONVEKTÖR BOYU mm. (W)	SERPANTİN BOYU mm (L)	FAN ADET	KONVEKTÖR ISITMA KAPASİTELERİ (W)											
			1000	700	1	211	326	368	562	454	701	172	222	271
1250	950	2	349	453	549	889	729	1148	208	298	335	458	424	602
1500	1200	2	410	541	666	1063	838	1321	246	317	386	536	481	693
1750	1450	3	549	960	998	1527	1210	1880	329	419	525	721	662	1108
2000	1700	3	718	998	1045	1596	1271	2037	366	473	574	943	717	1225
2250	1950	4	964	1101	1089	1678	1302	2599	449	574	715	1257	1013	1588
2500	2200	4	1046	1432	1408	2199	1677	2752	487	629	842	1363	1079	1696
2750	2450	5	1280	1889	1808	2754	2136	3316	570	783	1050	1442	1322	2056
3000	2*1200	6	1429	1918	1996	3054	2419	3757	657	1007	1079	1665	1344	2210
3500	2*1400	6	1435	2203	2179	3356	2604	4075	732	10479	1149	1824	1433	2439
4000	2*1700	6	1485	2276	2252	3470	2692	4214	757	1061	1188	1824	1482	2533
4500	2*1950	8	1927	2864	2816	4396	3354	5198	900	1149	1431	1886	2027	3175

Ortam sıcaklığı 18°C olarak kabul edilmiştir.

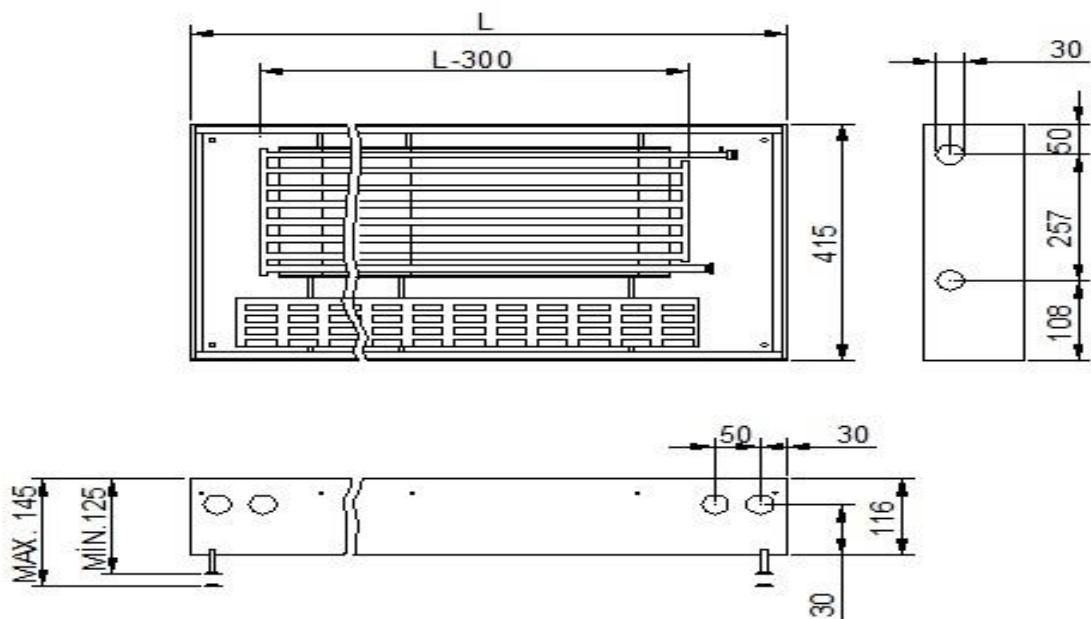
CKYK – 02 AD



CKYK – 02 BD



CKYK – 02 CD



CKYK – 2AD – 2BD– 2CD MODELİ CEBRİ KONVEKSİYONLU YER KONVEKTÖRLERİ İÇİN SEÇİM TABLOSU

BESLEME GİRİŞ ÇIKIS SUYU SICAKLIĞI			70 °C - 90 °C						60 °C - 80 °C					
KONVEKTÖR MODELİ		MODEL	YK - 1AD		YK - 1BD		YK - 1CD		YK - 1AD		YK - 1BD		YK - 1CD	
KONVEKTÖR BOYUTLARI mm. (W/ H)		BATARYA	1R/2T-200*116		1R/4T-245*116		1R/6T-345*116		1R/2T-200*116		1R/4T-245*116		1R/6T-345*116	
FAN DEVİRİ			750	1500	750	1500	750	1500	750	1500	750	1500	750	1500
KONVEKTÖR BOYU mm.(W)	SERPANTİN BOYU mm (L)	FAN ADET	KONVEKTÖR ISITMA KAPASİTELERİ (W)											
			1000	700	1	615	949	1070	1638	1320	2043	501	647	790
1250	950	2	835	1289	1452	2223	1793	2774	679	877	1070	1735	1430	2241
1500	1200	2	988	1663	1680	2589	2019	3160	798	1048	1309	2075	1643	2582
1750	1450	3	1641	2431	2411	3669	2881	4464	1068	1866	1950	2982	2367	3672
2000	1700	3	1835	2730	2614	4008	3090	4825	1401	2147	2132	3278	2550	3987
2250	1950	4	2376	3494	3355	5095	3963	6140	1880	2790	2754	4187	3283	5082
2500	2200	4	2555	3778	3541	5425	4165	6490	2043	3039	2923	4469	3457	5384
2750	2450	5	3096	4548	4284	6522	5033	7812	2498	3681	3538	5383	4185	6488
3000	2*1200	6	3281	4862	4820	7338	5761	8926	2139	3733	3903	5962	4734	7345
3500	2*1400	6	3669	5462	5228	8015	6177	9650	2801	4294	4266	6552	5102	7970
4000	2*1700	6	4224	6213	5964	9060	7046	10917	3343	4917	4896	7442	5836	9035
4500	2*1950	8	4753	6989	6710	10193	7928	12281	3762	5532	5507	8220	6565	10164

Ortam sıcaklığı 18°C olarak kabul edilmiştir.

BESLEME GİRİŞ ÇIKIS SUYU SICAKLIĞI			55 °C - 70 °C						40 °C - 55 °C					
KONVEKTÖR MODELİ		MODEL	YK - 1AD		YK - 1BD		YK - 1CD		YK - 1AD		YK - 1BD		YK - 1CD	
KONVEKTÖR BOYUTLARI mm. (W/ H)		BATARYA	1R/2T-200*116		1R/4T-245*116		1R/6T-345*116		1R/2T-200*116		1R/4T-245*116		1R/6T-345*116	
FAN DEVİRİ			750	1500	750	1500	750	1500	750	1500	750	1500	750	1500
KONVEKTÖR BOYU mm.(W)	SERPANTİN BOYU mm (L)	FAN ADET	KONVEKTÖR ISITMA KAPASİTELERİ (W)											
			1000	700	1	338	521	588	899	726	1122	276	354	433
1250	950	2	558	724	879	1423	1166	1836	333	477	536	732	679	963
1500	1200	2	655	865	1065	1700	1341	2113	393	507	618	857	769	1109
1750	1450	3	879	1536	1596	2443	1935	3007	526	670	840	1154	1058	1772
2000	1700	3	1149	1596	1672	2554	2033	3259	586	756	919	1509	1147	1961
2250	1950	4	1542	1762	1742	2685	2083	4158	719	919	1144	2011	1621	2540
2500	2200	4	1673	2292	2253	3518	2683	4403	780	1006	1347	2181	1727	2713
2750	2450	5	2048	3022	2893	4407	3417	5305	912	1253	1680	2307	2115	3289
3000	2*1200	6	2286	3069	3194	4887	3871	6011	1052	1611	1727	2664	2150	3536
3500	2*1400	6	2297	3525	3486	5369	4166	6520	1171	16766	1838	2918	2293	3903
4000	2*1700	6	2376	3642	3604	5552	4308	6742	1211	1697	1900	2918	2370	4052
4500	2*1950	8	3083	4583	4506	7034	5366	8316	1440	1838	2290	3017	3242	5080

Ortam sıcaklığı 18°C olarak kabul edilmiştir.

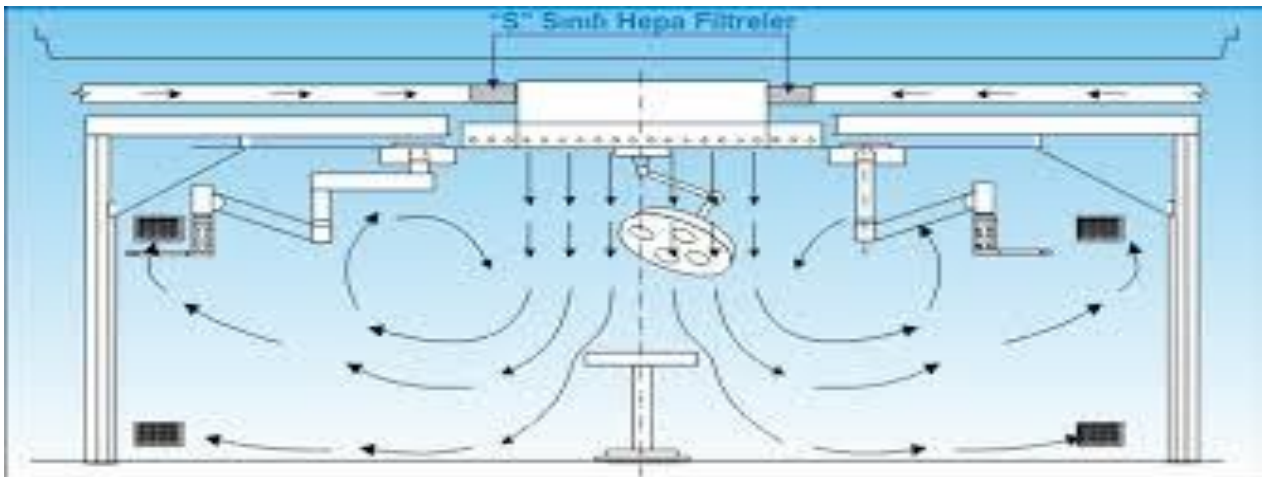
LAMİNER FLOW ÜNİTELERİ – CKLF-01



KULLANIM ALANI VE ÖZELLİKLERİ : Havac sistemlerinde ve hijyenin önemli olduğu Ameliyathane, yoğun bakım odaları, temiz odalar, laboratuvarlar ,kimya endüstrilerinde,elektronik sanayide ve tekstil firmalarında hepa filtreler vasıtası ile temizlenmiş olarak ortama verilir.Laminer akışlı hava hızı 0,22m/s ile 0,28 m/s arasında olmalıdır. Özellikle ameliyathanelerde ortama verilen havanın içerisinde bulunan partiküllerin Laminer flow ünitesinden geçirilerek laminer akış ile engellenmesini sağlar.Laminer flow bakım esnasında kolayca sökülüp takılan laminazatörü sayesinde kullanım kolaylığı sunar kısmı temizleme esnasında kolayca sökülüp takılır

MALZEME : 304-316 paslanmaz malzemedен imal edilir.

KAPLAMA:Paslanmaz



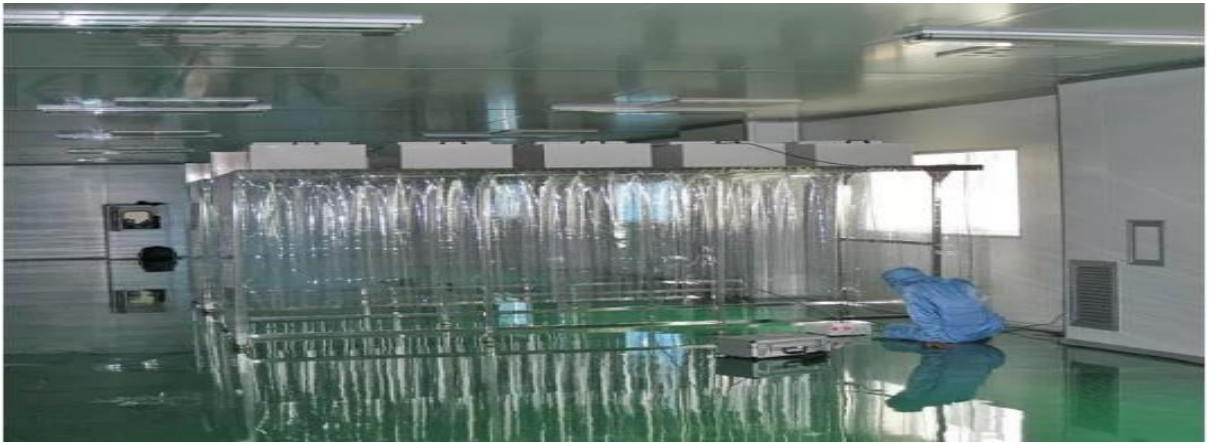
ÇEŞİTLİ KULLANIM ALANLARI



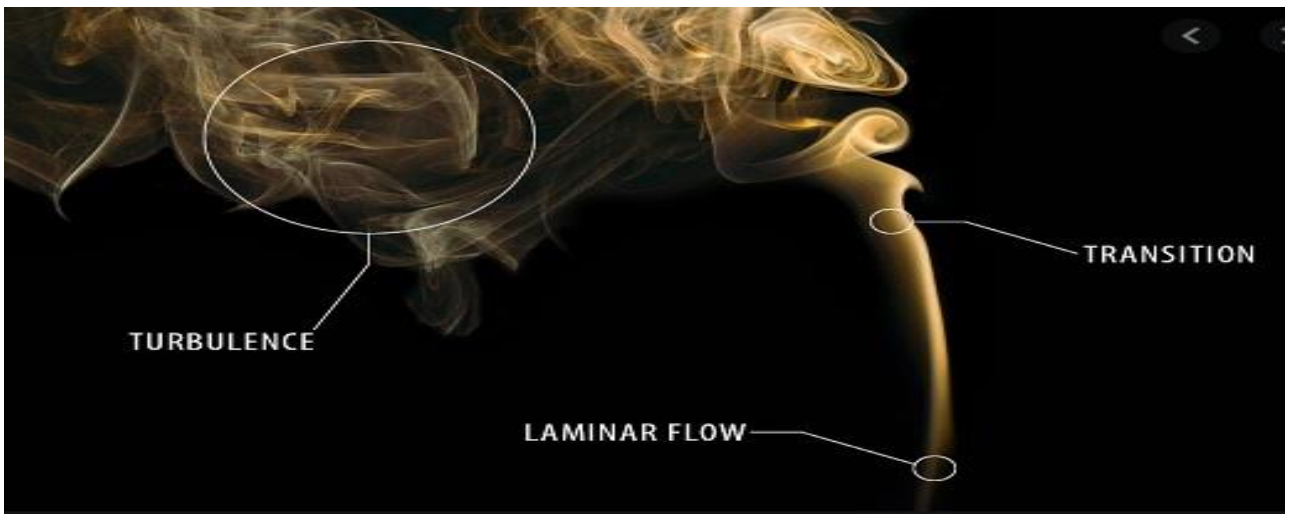
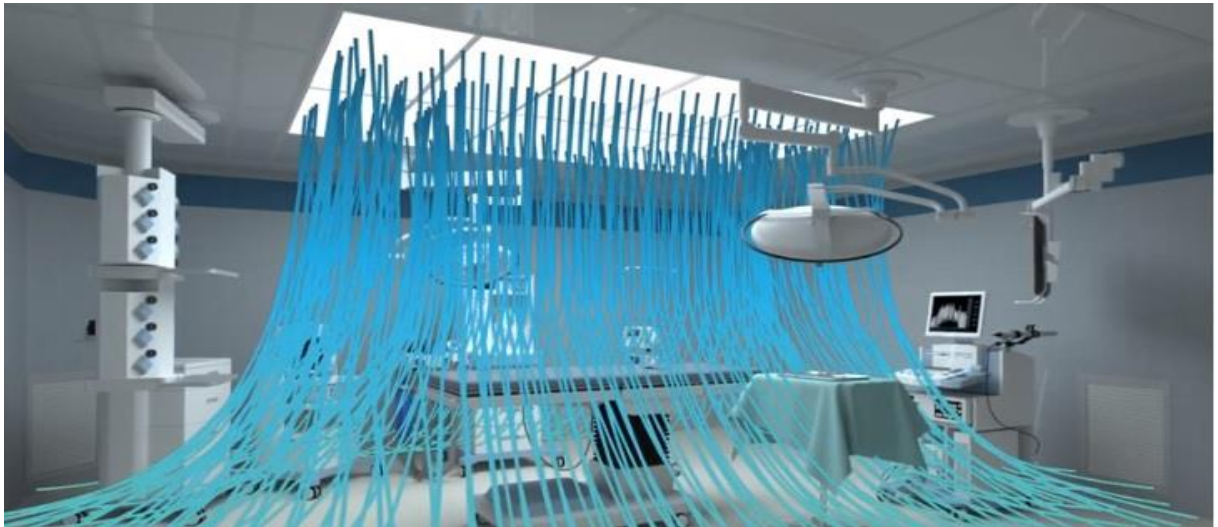
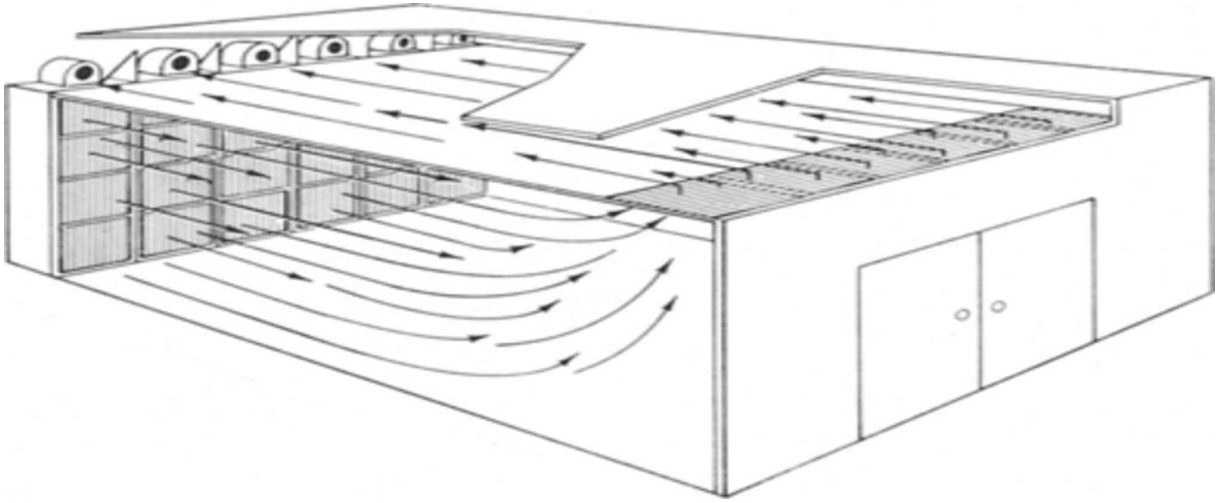
AMELİYATHANELER

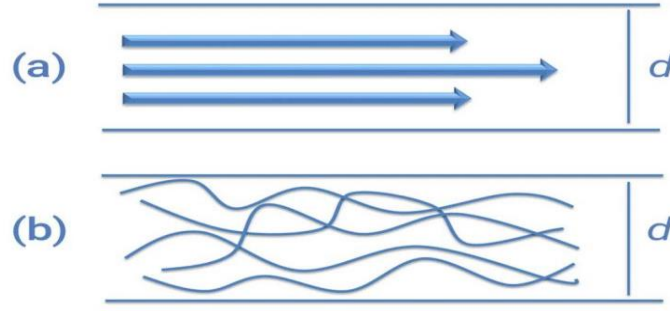


TEMİZ ODALAR



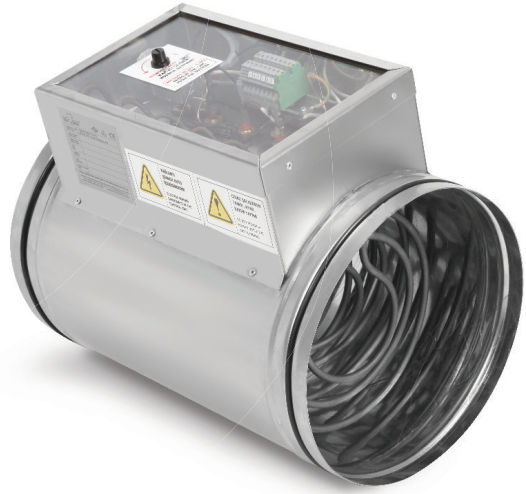
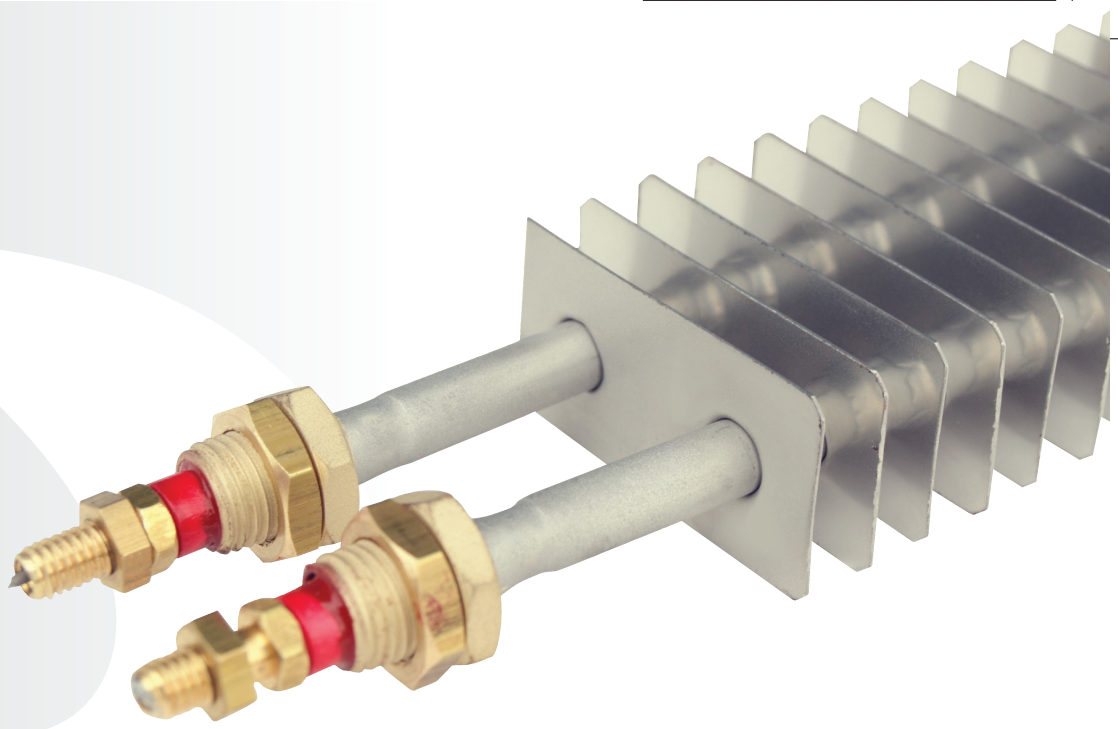
HAVA AKIŞLARI





LAMİNER FLOW TEKNİK ÖLÇÜLENDİRME

MODEL	ÖLÇÜ	E mm.	B mm.	H mm.	K. BAĞ.ÖLC.	HEPA FİLTRE	HEPA FİLTRE	HAVA DEBİSİ 0,23m/s	BASINÇ KAYBI 0,23m/s
CKLF-1	1200*2400	1200	2400	450	60*30*2 ADET	610*305*292	H13 // H14	2400 m3/h	100 Pa
		1310	2510	450					
CKLF-2	1400*2400	1400	2400	450	60*30*4 ADET	610*305*292	H13 // H14	2800 m3/h	110 Pa
		1510	2510	450					
CKLF-3	1600*2400	1600	2400	450	60*30*4 ADET	610*305*292	H13 // H14	3200 m3/h	125 Pa
		1710	2510	450					
CKLF-4	1800*2400	1800	2400	450	60*30*4 ADET	610*305*292	H13 // H14	3600 m3/h	150 Pa
		1910	2510	450					
CKLF-5	2000*2400	2000	2400	450	60*30*4 ADET	610*305*292	H13 // H14	4000 m3/h	160 Pa
		2110	2510	450					
CKLF-6	2200*2400	2200	2400	450	60*30*4 ADET	610*305*292	H13 // H14	4400 m3/h	125 Pa
		2310	2510	450					
CKLF-7	2400*2400	2400	2400	450	60*30*6 ADET	610*305*292	H13 // H14	4800 m3/h	135 Pa
		2510	2510	450					
CKLF-8	3000*2400	3000	2400	450	60*30*6 ADET	610*305*292	H13 // H14	6000 m3/h	175 Pa
		3110	2510	450					
CKLF-9	3200*2400	3200	2400	450	60*30*6 ADET	610*305*292	H13 // H14	7000 m3/h	175 Pa
		3310	2510	450					
CKLF-10	3200*3200	3200	3200	450	60*30*6 ADET	610*305*292	H13 // H14	8000 m3/h	175 Pa
		3310	3310	450					



CENKAY  **TEKNİK**[®]
KLİMA HAVALANDIRMA SAN. İÇ ve DIŞ TİC. LTD. ŞTİ.

Kanal Tip Isıtıcılar

Kanal tipi ısıtıcılar yuvarlak ve dikdörtgen kesitlerde özel ölçülerde üretilirler. Gövde malzemesi galvaniz sac veya paslanmaz çelik sac olarak üretilen ısıtıcıların rezistans kısımları 304 paslanmaz çelik olup borulu veya ısıtma yüzeyinin artırılarak daha verimli ısıtma elde edildiği serpantinli olarak üretilmektedir.

Genel kullanım alanları havalandırma sistemleridir. Farklı kanal tip ve ölçülerine göre özel üretilen bu cihazlar dış havayı ısıtmak amacıyla ön ısıtıcı, ortam veya üfleme havasını ısıtmak için ana veya son ısıtıcı olarak kullanılırlar. Özellikle sulu sistem ısıtıcıların kullanılmadığı durumlarda kanala kolay montaj imkanları ile oldukça kullanışlı cihazlardır. Ürünler opsiyonel olarak güç ve kontrol ekipmanları dahil olarak üretilebilirler.

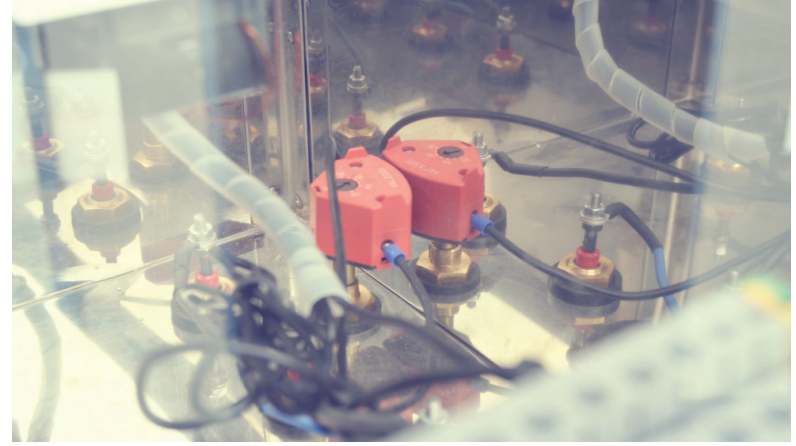
Santral Tip Isıtıcılar

Klima santrali üretici firmaları için özel olarak tasarlanmış cihazlardır. Santral hücre ölçülerine uygun olarak üretilen ürünler 2 farklı tasarım olarak detaylandırılmaktadır.

Hijyenik klima santralleri başta olmak üzere tüm klima santrallerinde, ön ısıtıcı, temel ısıtıcı ve/veya son ısıtıcı olarak kullanılırlar.

Tüm ısıtıcılarda standart olarak 70 °C ve 110 °C (manuel resetli) emniyet termostadı bulunmaktadır.

* Özel talepler doğrultusunda Zone 2 ve Exproof özellikte üretim yapılabilmektedir.



Dikdörtgen Kanal Tipi Elektrikli Isıtıcı

Dikdörtgen Kanal Tipi Elektrikli Isıtıcı Güç Aralığı

Min. 0,5 kW – Max. 2.000 kW

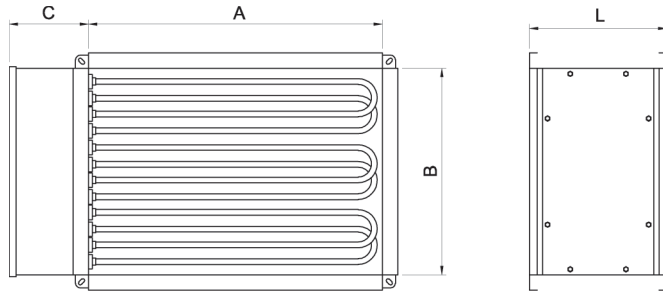
Dikdörtgen Kanal Tipi Elektrikli Isıtıcı Ölçüleri

A: Min. 200 mm / Max. 3000 mm

B: Min. 200 mm / Max. 3000 mm

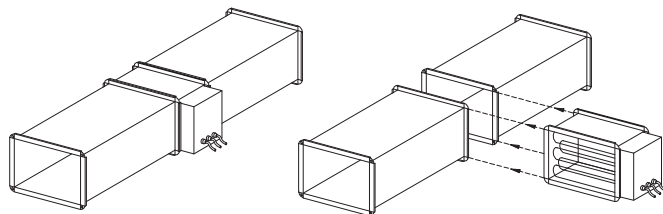
L: Min. 150 mm / Max. 1000 mm

C: Standart 120 mm / Kontrol Ekipmanı varsa 220 mm



RRH-350x4006-380-3-0/1/2/3-0/T

- Kontrol Ekipmanı
0: Yok, T: Var
- Pano Tipi
0: Yok, 1: kademe kontrole uygun
2: 0-10V 3 kademe kontrole uygun
3: 0-10V oransal kontrole uygun
- Kademe Bilgisi
- Besleme Bilgisi
- Kapasite (kW)
- Dikdörtgen Kanal Ölçüsü (mmxmm)
- Dikdörtgen Tip Kanal Isıtıcı



Yuvarlak Kanal Tipi Elektrikli Isıtıcı

Yuvarlak Kanal Tipi Elektrikli Isıtıcı Güç Aralığı

Min. 0,5 kW – Max. 12 kW

Yuvarlak Kanal Tipi Elektrikli Isıtıcı Ölçüleri

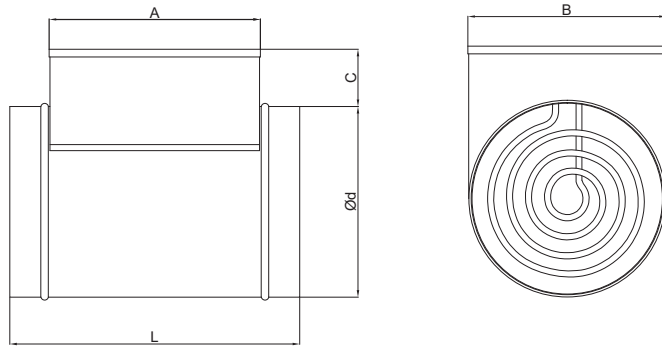
D: Min. 100 mm / Max. 500 mm

L: Standart 380 mm / Max. 500 mm

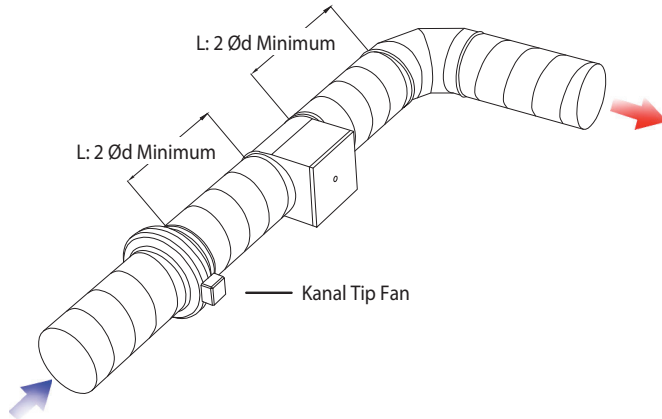
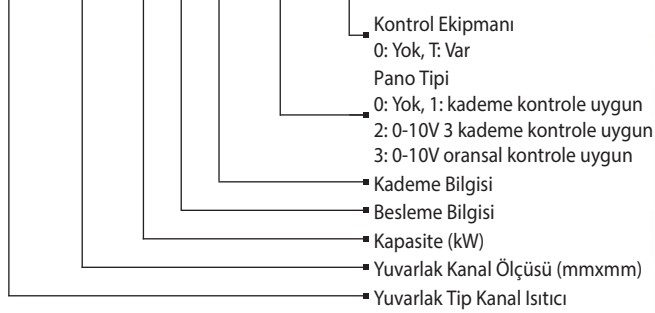
A: Min. 275 mm / Max. 395 mm

B: Standart 200 mm

C: Standart 75 mm / Kontrol Ekipmanı varsa 220 mm



RCF - Ø315 - 6 - 380 - 3 - 0/1/2/3 - 0/T



ENDÜSTRİYEL ISITMA EKİP ENDÜSTRİYEL ISITMA EKİPMANLARI

Standart Santral Tipi Elektrikli Isıtıcı

Standart Santral Tipi Elektrikli Isıtıcı Güç Aralığı

Min. 0,5 kw – Max. 2.000 kw

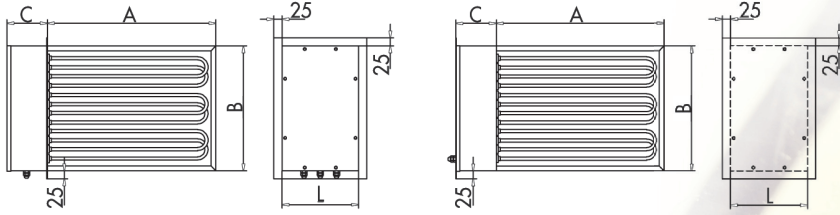
Standart Santral Tipi Elektrikli Isıtıcı Ölçüleri

A: Min. 200 mm / Max. 3000 mm

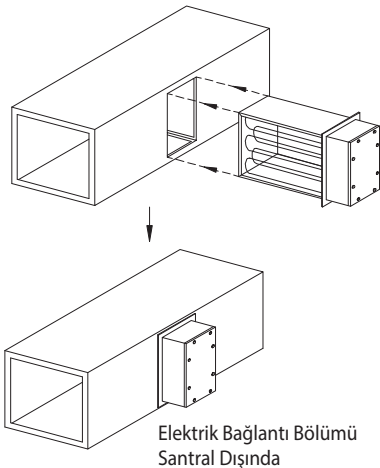
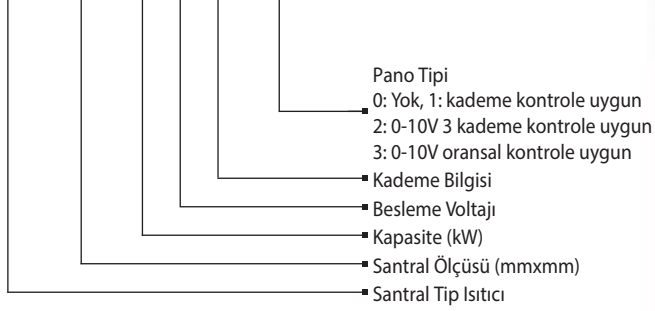
B: Min. 200 mm / Max. 3000 mm

L: Min. 150 mm / Max. 1000 mm

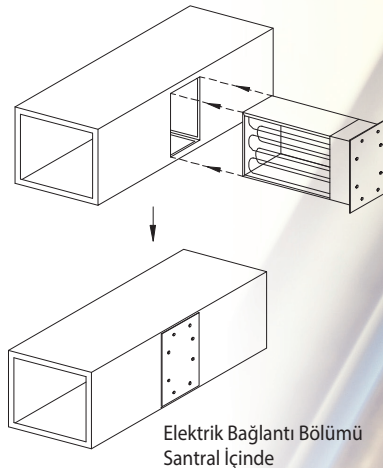
C: Standart 120 mm / Kontrol Ekipmanı varsa 220 mm



RSI-350x4006 -380 3 -0/1/2/3



Elektrik Bağlantı Bölümü
Santral Dışında



Elektrik Bağlantı Bölümü
Santral İçinde

Kızaklı Santral Tipi Elektrikli Isıtıcı

Kızaklı Santral Tipi Elektrikli Isıtıcı Güç Aralığı

Min. 0,5 kW – Max. 2000 kW

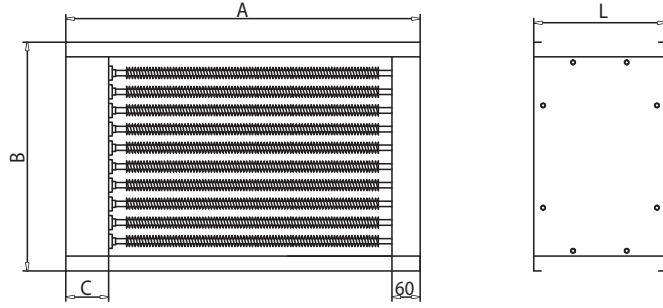
Kızaklı Santral Tipi Elektrikli Isıtıcı Ölçüleri

A : Min. 500 mm / Max. 6000 mm

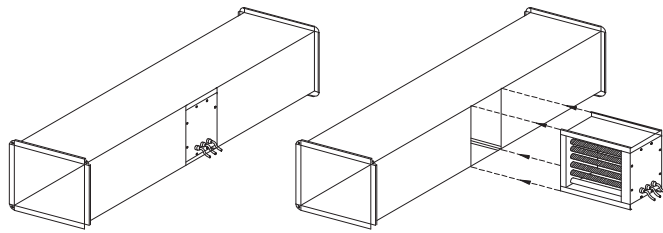
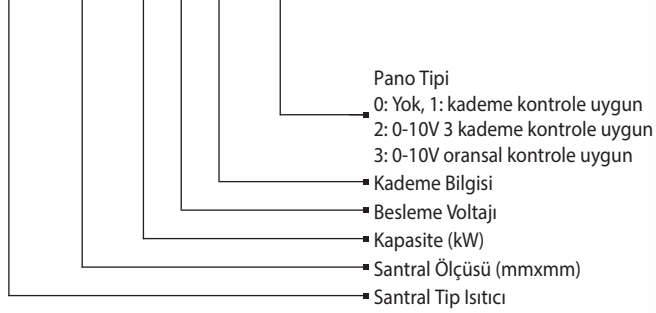
B : Min. 200 mm / Max. 3000 mm

L : Min. 150 mm / Max. 1000 mm

C : Standart 80 mm / Kontrol Ekipmanı varsa 220 mm



RSH-350x4006-380-3-0/1/2/3



Hesaplamalar

Kapasite Hesabı

- Elektrikli ısıtıcılar çıkış sıcaklığı max. 50 °C olacak şekilde tasarlanmalıdır.
- Elektrikli ısıtıcı içinde hava hızı min. 1,5 m/s olmalıdır.

$$P = 0,36 \times Q \times \Delta T$$

$$P = \text{Toplam Güç (W)}$$

$$Q = \text{Hava Debisi (m}^3/\text{h)}$$

$$\Delta T = \text{Sıcaklık Farkı (}^\circ\text{C)}$$

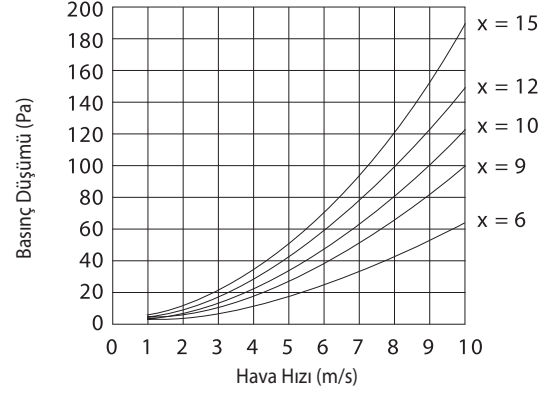
Basınç Kaybı Hesabı :

$$X = \frac{P}{S \times 15}$$

$$X = \text{Isıtıcı Rezistans Sıra Sayısı}$$

$$P = \text{Toplam Güç (kW)}$$

$$S = \text{Kesit Alanı (m}^2) (S = A \times B)$$



Kanal içindeki basınç kaybı; tasarım hızı ve rezistans sıra sayısına bağlıdır. Rezistans sıra sayısı yandaki formülden hesaplanarak üstteki grafikte sıra sayısı ve uygun hava hızına karşılık gelen basınç kaybı değeri bulunur.

Montaj Esnasında Dikkat Edilecek Hususlar

- Kanal içindeki yoğuşmanın ısıtıcıya zarar vermemesi için elektrik bağlantı kutusunun aşağı düzlemde kalmaması gerekmektedir.
- Kanal tip elektrikli ısıtıcı üzerinde düzgün hava akışını sağlamak için; kanalda fan, dirsek ve damper gibi ekipmanlara belli bir uzaklıkta montaj yapılmalıdır. Bu mesafe; dikdörtgen tip ısıtıcı için köşegen uzunluğu, yuvarlak tip ısıtıcı için kanal ısıtıcı çapının 2 katıdır.

Kalite Kontrol Testleri

Üretimi gerçekleştirilen rezistanslar/kanal ısıtıcılar aşağıda belirtilen fonksiyonellik ve elektriksel güvenlik testlerine tabi tutulurlar.

- Yüksek gerilim dayanım testi
- Kaçak akım testi
- Sıcak izolasyon direnci testi
- Soğuk izolasyon direnci testi
- Çalışma senaryosu testi (opsiyonel)

Kontrol Ekipmanları

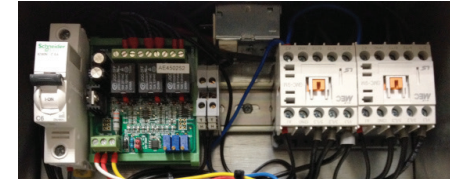
Emniyet Termostatları

Cihaz üzerinde 70 C ve 110 C de devreye giren iki adet emniyet termostatu bulunur. Cihaz içi sıcaklık değeri 70 C üzerine çıktığında daldırma tip 70 C termostatu devreyi keserek ısıtıcı kontaktör devresini kapatır. 70 C termostatında herhangi bir arıza olması durumunda sıcaklık 110 C ye ulaştığında manuel resetli 110 C termostatu kontaktör devresini kapatır. Cihazın yeniden devreye girmesi için Reset butonuna basılması gerekir. Genellikle hava akışı olmadan cihazın çalıştırıldığı zamanlarda karşılaşılan bu problemin oluşmasını engellemek için cihazlar hava akışı olmadan çalıştırılmamalıdır.



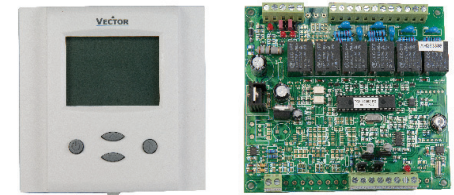
Kontrol Panosu

Müşteri talebi doğrultusunda ısıtıcı gücüne bağlı olarak cihaz üzerinde dahili veya harici tip pano uygulaması yapılabilir. Talep edilen kontrol senaryosuna uygun ekipmanların kullanıldığı panolar özel imalat olup senaryo testleri yapılarak çalışır vaziyette müşteriye ulaştırılır.



On/Off Kademe kontrol paneli

Kontrol kartı + Dijital kumanda paneli olmak üzere iki parçalı bir yapıdan oluşur. 3 kademeye kadar On/Off kontrol imkanı sağlar. Dijital kumanda paneli ile kullanıcı sıcaklık ayarı, sıcaklık izleme, manuel/otomatik sıcaklık kontrolü yapabilir. Pano içinde, kademe kontaktör devresi ile beraber kullanılır.



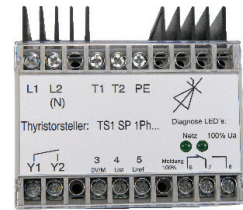
Oransal Kademe Kontrol Kartı

Harici bir kumanda panelinden ve/veya otomasyon sisteminden gönderilecek 0-10V kontrol sinyali ile 3 kademeye kadar On/Off kontrol yapar. Pano içinde kademe kontaktör devresi ile beraber kullanılır.



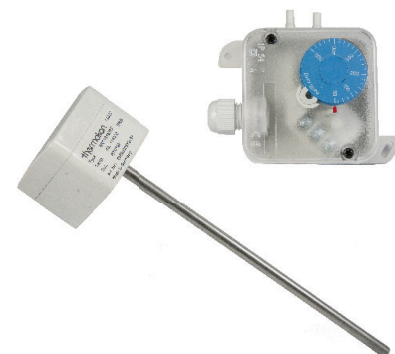
Power Thyristör

Harici bir kumanda panelinden ve/veya otomasyon sisteminden gönderilecek 0-10V kontrol sinyali ile oransal kontrol yapar. Tek kademe olarak üretilen elektrikli ısıtıcının toplam gücüne uygun güçte seçilecek ürün ile gerekli kontrol sağlanır.



Hava Akış Anahtarı

Hava akışı olmadığı durumlarda elektrikli ısıtıcının çalışmasını engelleyen bir emniyet ekipmanıdır. Kontaktör devresine seri olarak bağlanır.



Sıcaklık Sensörleri

Isıtıcıların bağlandığı kanal içinde sıcaklık ölçümü için kullanılırlar. Bağlı buldukları kontrol panelleri ile ısıtıcı çıkış sıcaklığı kontrolü veya limitlemesi yapılır.

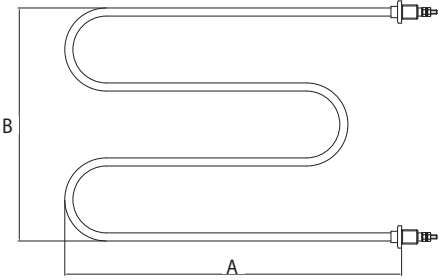
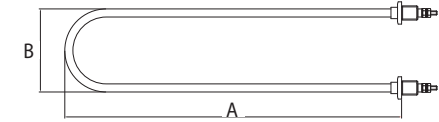
Rezistanslar

Kanal tipi elektrikli ısıtıcılarda ana ekipman olarak kullanılan rezistanslar borulu ve serpantinli olmak üzere 2 farklı türde üretilmektedir. Rezistans borusu AISI 304 kalite paslanmaz malzemeden oluşmaktadır. Rezistans; paslanmaz borunun ortasına Ni/Cr 80/20 telin merkezlenerek MgO toz ile titreşim altında doldurulup, MgO tozunun sıkıştırılmasıyla üretilmektedir. Dolumu tamamlanan rezistanslar kolay bükülebilmesi ve menevişleme işlemi için özel tavlama fırınlarında tavlansaktadır. Rezistans uçlarında kullanılan M14 pirinç rekor ile, rezistansın kasaya kolay montaj yapılması sağlanmaktadır.

Rezistanslar, kanal ölçüleri veya kullanım alanları gibi teknik yeterlilik durumlarına göre $\varnothing 6,5$ mm, $\varnothing 8,5$ mm ve $\varnothing 11$ mm çaplarında üretilebilir. Serpantinli rezistanslar borulu olarak üretilen rezistansın üzerine özel sarım makinelerinde AISI 304 paslanmaz malzemeden üretilen serpantinin sarılması ile elde edilmektedir.

Rezistans Güç Aralığı

Min. 0,4 kW – Max. 9,0 kW



Borulu Rezistans U Tipi

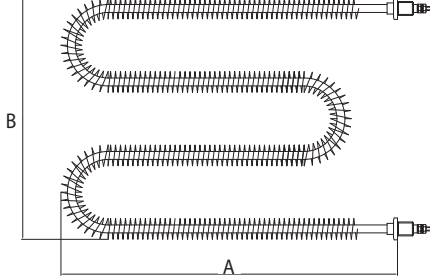
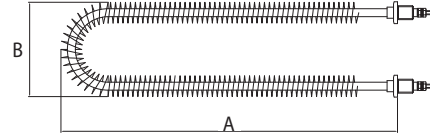
A : Min. 200 mm – Max. 3.000 mm

B : Min. 40 mm

Borulu Rezistans M Tipi :

A : Min. 200 mm – Max. 2.000 mm

B : Min. 120 mm



Serpantinli Rezistans U Tipi :

A : Min. 200 mm – Max. 3.000 mm

B : Min. 70 mm

Serpantinli Rezistans M Tipi :

A : Min. 200 mm – Max. 2.000 mm

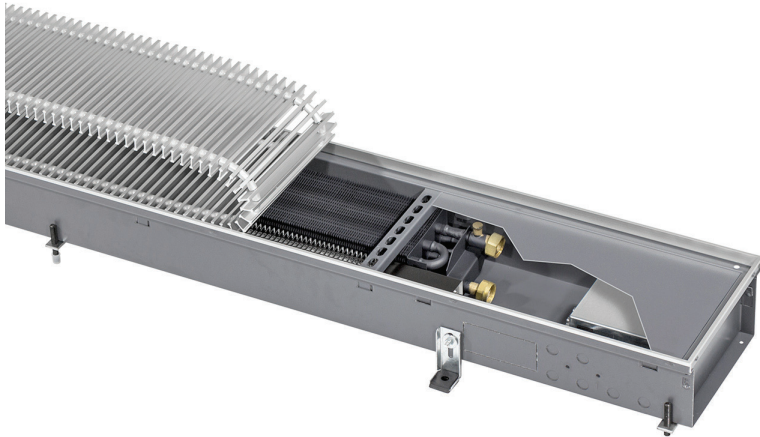
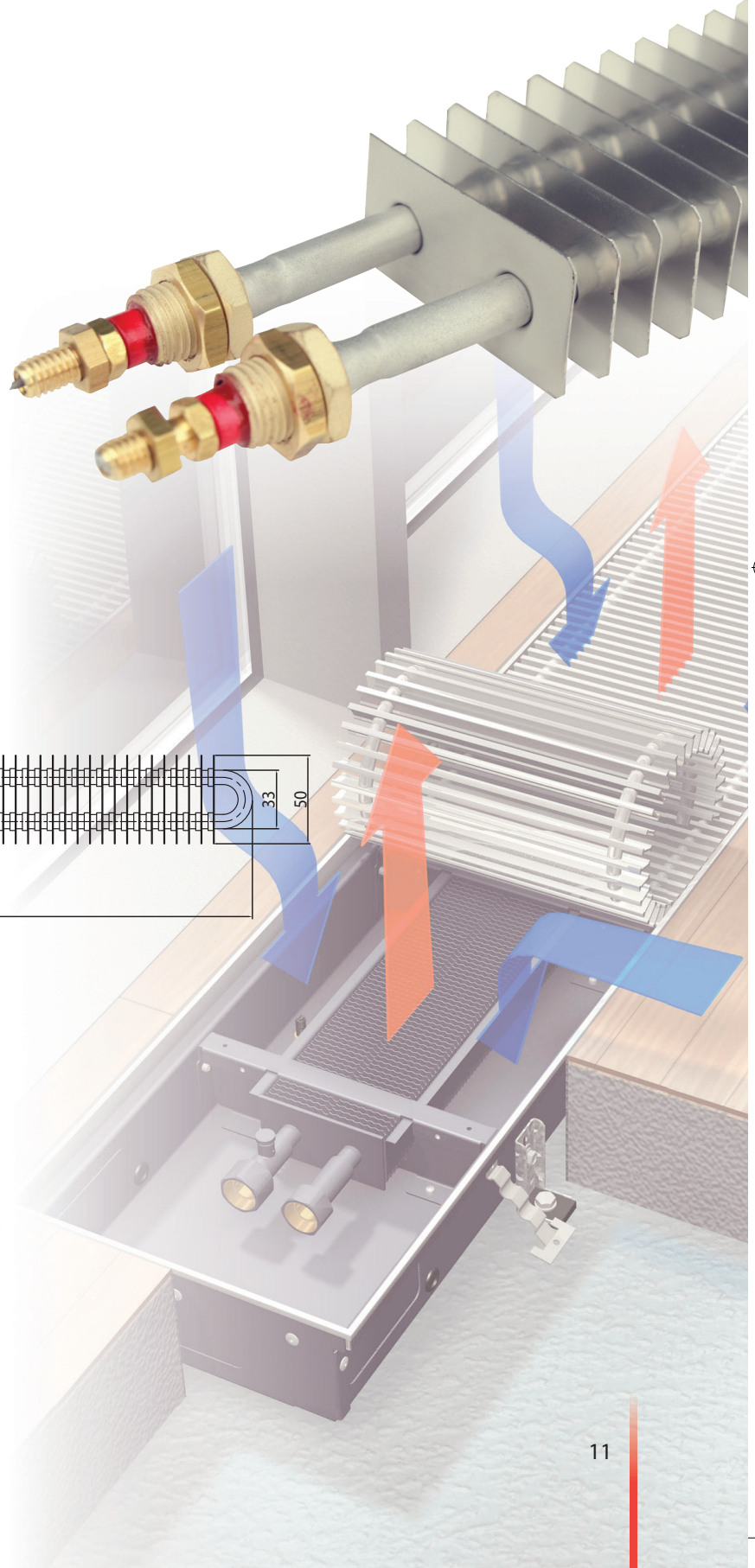
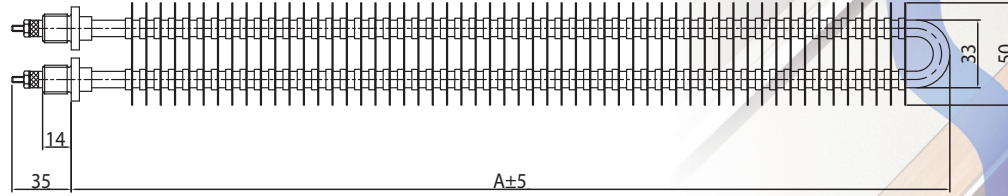
B : Min. 210 mm

Yer Konvektörü Isıtıcıları

Günümüzde cam cepheli yapıların (ofisler, iş merkezleri, villalar, v.s) artması ile kullanım alanı gittikçe yaygınlaşan yer konvektörleri için özel olarak tasarlanan rezistanslardır. U tipi rezistanslara özel kalıplarda monte edilen paslanmaz çelik kanatlar sayesinde hava temas yüzeyi artırılarak yüksek ısıtma verimi elde edilmektedir. Ağırlıklı olarak sulu bataryalı üretilen yer konvektörlerinin tasarım değişikliği olmadan elektrikli bataryalı olmasını sağlarlar. Yer konvektörü üreticilerine yönelik hazırlanan bu ürünler konvektör ölçüsüne uygun şekilde farklı boy ve kapasitelerde tamamen 304 paslanmaz çelik malzemeden üretilirler.

Yer Konvektörü Isıtıcı Güç Aralığı :
Min. 0,4 kW – Max. 9,0 kW

Yer Konvektörü Isıtıcı Ölçüleri
A : Min. 200 mm / Max. 3000 mm



CENKAY  **TEKNİK**[®]

KLİMA HAVALANDIRMA SAN. İÇ ve DIŞ TİC. LTD. ŞTİ.

**CENKAY TEKNİK KLİMA HAVALANDIRMA
SAN. İÇ ve DIŞ TİC. LTD. ŞTİ.**

🏠: Fatih Mh. İnci Cd. No:75/1 Sultanbeyli / İSTANBUL

☎: +90 216 592 50 36 📠: +90 216 592 50 37

www.cenkayteknik.com